

Instructivo de  
**Pistola de  
gravedad**

206,8 kPa

344,7 kPa

**30 PSI - 50 PSI**

Presión de trabajo

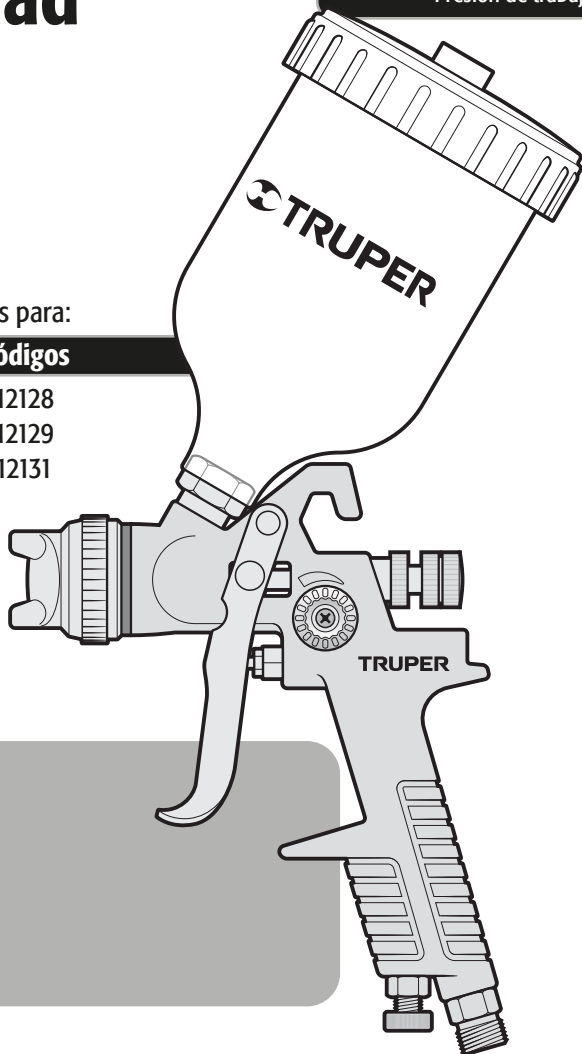
Este Instructivo es para:

**Modelos      Códigos**

PIPI-440      12128

PIPI-441      12129

PIPI-442      12131



**! ATENCIÓN**



Lea este Instructivo por completo  
antes de usar la herramienta.



Especificaciones técnicas.....	<b>2</b>
Requerimientos neumáticos.....	<b>2</b>
Advertencias de Seguridad para uso de herramientas neumáticas.....	<b>3</b>
Advertencias de Seguridad para uso de pistolas para pintar.....	<b>4</b>
Partes.....	<b>5</b>
Preparación.....	<b>6</b>
Puesta en marcha.....	<b>7</b>
Mantenimiento.....	<b>8</b>
Solución de problemas.....	<b>9</b>
Garantía.....	<b>10</b>

## ATENCIÓN

Para poder sacar el máximo provecho de la herramienta, alargar su vida útil, hacer válida la garantía en caso de ser necesario y evitar riesgos o lesiones graves, es fundamental leer este Instructivo por completo antes de usar la herramienta.

Guarde este Instructivo para futuras referencias.

Los gráficos de este Instructivo son para referencia, pueden variar del aspecto real de la herramienta.

## Especificaciones técnicas

	PIPI-440	PIPI-441	PIPI-442
Códigos	12128	12129	12131
Descripción	Pistola de gravedad		
Capacidad del vaso	600 ml		
Presión de trabajo	206,8 kPa (30 PSI) - 344,7 kPa (50 PSI)		
Diámetro de conexión	1/4 NPT		
Consumo de aire	226.6 L/min ( 8 CFM)		
Diámetro de la boquilla	1,4 mm	1,7 mm	2,0 mm

## Requerimientos neumáticos

- Para trabajos caseros es posible utilizar compresores de 1,5 CV con depósito de 25 litros; para trabajos más demandantes como trabajos en carrocería, industria, etc. se recomienda utilizar compresores de al menos 3 CV con depósito de 100 litros.
- Utilice mangueras de alta presión con una longitud adecuada para realizar el trabajo de pintado cómodamente.

**ATENCIÓN** • El polvo y agua condensada dentro del tanque del compresor pueden ocasionar un acabado deficiente en la superficie a pintar. Se recomienda instalar un filtro regulador entre el compresor y la pistola para evitar esta posibilidad.



# Advertencias de Seguridad

para uso de herramientas neumáticas



Mantenga su área de trabajo limpia, ordenada y bien iluminada.

**⚠ ATENCIÓN** Áreas desordenadas y oscuras pueden provocar accidentes.



Nunca utilice la herramienta en ambientes explosivos, o en presencia de líquidos inflamables o sin ventilación.

**⚠ PELIGRO** Las chispas que genera la herramienta podría provocar una explosión o incendio.



Mantenga a los niños y a otras personas a una distancia segura mientras utiliza la herramienta.

**⚠ ADVERTENCIA** Las distracciones pueden hacerle perder el control y provocar accidentes.



Evite hacer contacto con líneas y circuitos eléctricos.

**⚠ PELIGRO** Ubique y evite todas las líneas y circuitos eléctricos, especialmente el cableado oculto. Así como cualquier objeto conectado a tierra.



Esté siempre alerta, sea prudente y utilice el sentido común.

**⚠ ATENCIÓN** No deje que la familiaridad con el uso de la herramienta lo distraiga mientras la utiliza. Esto puede provocar accidentes.



No utilice la herramienta si está cansado, o bajo la influencia de drogas, alcohol o medicamentos.

**⚠ PELIGRO** Un momento de distracción mientras utiliza la herramienta puede provocar lesiones personales graves.



Utilice la herramienta con todas sus piezas en su lugar y en buen estado.

**⚠ ADVERTENCIA** De no hacerlo se expone a lesiones personales graves.



Asegure y apoye adecuadamente la pieza de trabajo.

**⚠ ATENCIÓN** Utilice abrazaderas y una superficie de trabajo estable.

Nunca fuerce la herramienta.

**⚠ ATENCIÓN** Trabajar dentro del rango para el que fue diseñada asegura un mejor trabajo y es más seguro.



Guarde la herramienta en un lugar seguro fuera del alcance de los niños.

**⚠ ADVERTENCIA** Las herramientas neumáticas son peligrosas en manos inexpertas.



Utilice la indumentaria adecuada.

**⚠ ADVERTENCIA** La ropa suelta, joyas o cabello largo pueden ser atrapados por las piezas móviles.



Mantenga las manos alejadas de las partes giratorias y/o móviles.

**⚠ ADVERTENCIA** De no hacerlo se expone a lesiones personales graves, como cortes, quemaduras o aplastamiento.



Utilice equipo adecuado de protección personal.

**⚠ ATENCIÓN** Utilice protección para los ojos. Mascarilla antipolvo, zapatos de seguridad antideslizantes, casco y protección para los oídos en condiciones adecuadas reducen considerablemente el riesgo de lesiones.



Desconecte la manguera de aire de la herramienta antes de darle mantenimiento o cambiar sus accesorios.

**⚠ ADVERTENCIA** Para evitar encendidos accidentales que deriven en accidentes.



Nunca utilice la herramienta si el interruptor no funciona o no está debidamente ensamblada.

**⚠ ADVERTENCIA** De hacerlo se expone a lesiones personales graves, repárela inmediatamente.



No sobre extienda su campo de acción.

**⚠ ATENCIÓN** Un buen apoyo y equilibrio permiten un mejor control de la herramienta en situaciones inesperadas.



Nunca tire de la manguera de aire.

**⚠ ADVERTENCIA** No la use para cargar la herramienta o desconectarla de la toma de aire. Las mangueras dañadas o enredadas pueden reventar y lanzar residuos al operador.



Evite encendidos accidentales.

**⚠ ADVERTENCIA** Asegúrese de que la toma de aire está desconectada antes de lubricar, colocar accesorios o dar mantenimiento a la herramienta.



Retire cualquier llave de ajuste antes de encender la herramienta.

**⚠ PELIGRO** Herramientas adicionales o llaves colocadas en una pieza giratoria de la herramienta puede provocar lesiones personales graves.



Déle mantenimiento a la herramienta y cerciórese que se encuentra en condiciones óptimas antes de utilizarla.

**⚠ ATENCIÓN** Revise cuidadosamente sus partes móviles, su alineación y montaje. Hágalo periódicamente. Busque cualquier elemento dañado o pieza que no funcione adecuadamente para su inmediata reparación.



Accesorios.

**⚠ ATENCIÓN** Utilice sólo los accesorios o refacciones indicados en este Instructivo o certificados por TRUPER.



Nunca deje la herramienta en marcha sin supervisión.

**⚠ ATENCIÓN** Desconecte la herramienta de la toma de aire después de operarla y antes de dejarla para evitar accidentes graves.

## Substancias y materiales

**⚠ ATENCIÓN** • El equipo está diseñado para aplicar materiales de recubrimiento como pintura, barniz, esmalte, etc. Los cuales deben tener un punto de inflamación no menor de 21 °C, consulte la etiqueta de la lata o contenedor del material.

**⚠ ADVERTENCIA** • No rocíe substancias con las cuales no esté familiarizado y desconozca su peligro potencial.

**⚠ ADVERTENCIA** • No rocíe substancias inflamables.  
• Tenga cuidado con los peligros que se originen por las substancias rociadas. Consulte el texto y la información de las latas y contenedores o las especificaciones del fabricante.

## Antes de operar el equipo

**⚠ ATENCIÓN** • El equipo no debe utilizarse en espacios cerrados ni en ambientes explosivos.

• Si va a trabajar en exteriores considere la dirección del viento. El viento puede llevar el recubrimiento a grandes distancias y ocasionar daños, además de dificultar el trabajo.

**⚠ ATENCIÓN** • Si va a trabajar en interiores verifique que haya ventilación adecuada.

**⚠ ADVERTENCIA** • El área de trabajo debe de estar libre de cualquier fuente de ignición. No fume durante el trabajo de rociado ni cerca del área de trabajo.

**⚠ ATENCIÓN** • Utilice una mascarilla y lentes de seguridad cuando rocíe para evitar daños en los pulmones y los ojos.

• Se recomienda utilizar guantes y overol para proteger sus manos y ropa del material a aplicar.



## Mientras opera el equipo

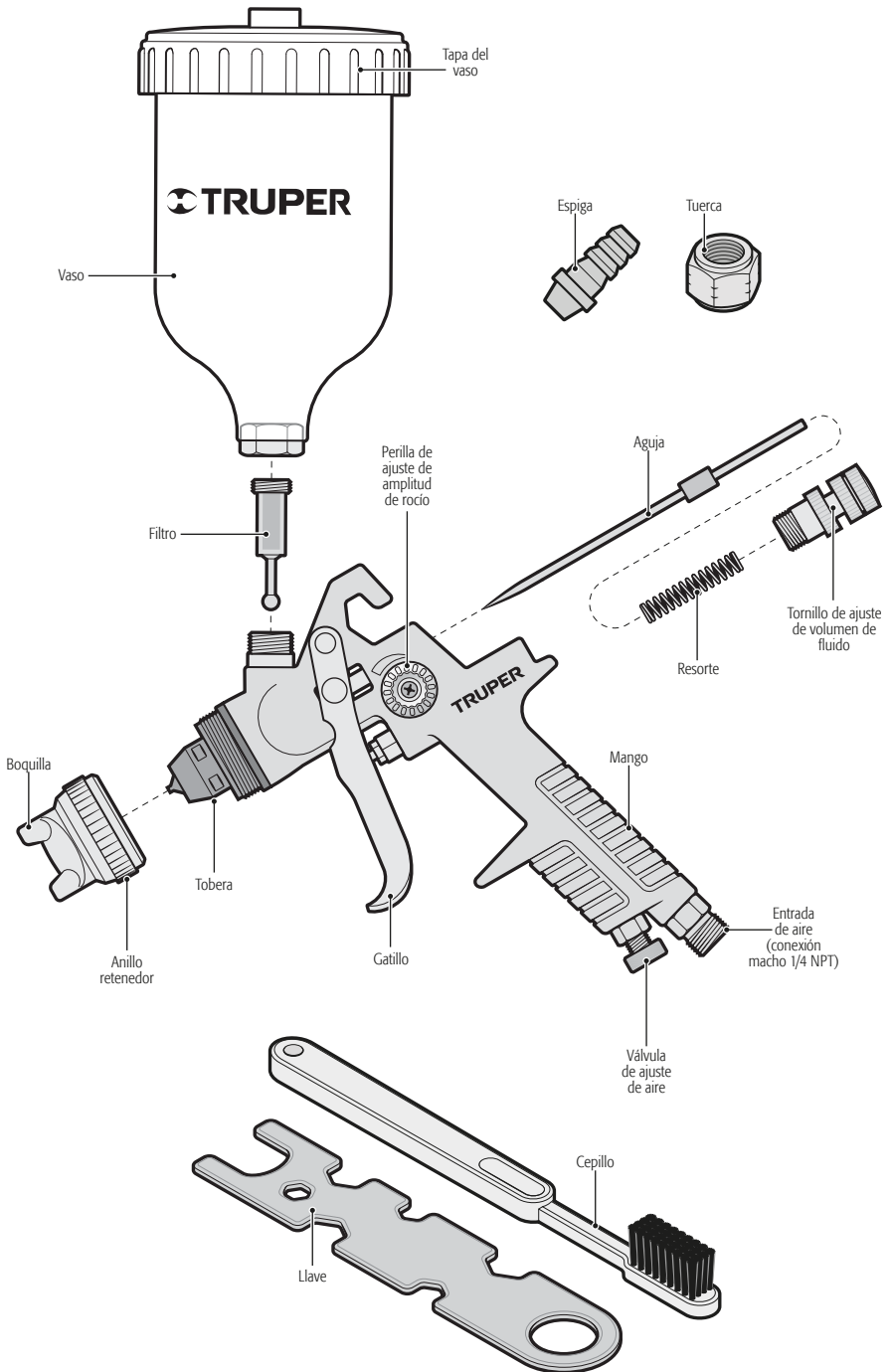
**⚠ ATENCIÓN** • Nunca apunte la pistola para pintar hacia usted ni a otras personas o animales.

• Asegúrese de que el equipo no absorba ningún vapor solvente.

**⚠ ATENCIÓN** • Si va a hacer una pausa durante el proceso de aplicación, no ponga de lado la pistola, sosténgala en algún lugar por el gancho para que quede en posición vertical.

## Después de operar el equipo

**⚠ ADVERTENCIA** • Limpie perfectamente la pistola para eliminar cualquier residuo de material al terminar el trabajo. Las acumulaciones pueden estropear la pistola e invalidar la garantía.



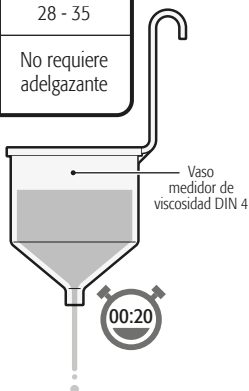
- Para obtener un buen trabajo es importante que prepare la superficie a rociar y adelgace la pintura o material para que obtenga la viscosidad correcta antes de su aplicación.
- Confirme siempre que la superficie a rociar esté libre de polvo, suciedad y grasa.
- Asegúrese de cubrir las áreas que no requiera rociar con cinta adhesiva, periódico y/o plástico.
- La pintura o material a rociar debe removerse antes de llenar el vaso para evitar asentamientos y debe estar libre de grumos u otras partículas.
- Revise siempre las recomendaciones del fabricante del material antes de comprarlo.

## Adelgazamiento del material

- La mayoría de las pinturas se venden listas para su aplicación con brocha y necesitan ser adelgazadas antes de ser adecuadas para su aplicación con pistola. Siga las instrucciones del fabricante del fluido para adelgazarlo adecuadamente.
- Se recomienda agregar un diluyente del 5 al 10% hasta alcanzar la viscosidad adecuada para aplicar el fluido.
- Utilice un vaso medidor de viscosidad DIN 4 (no incluido) para determinar la viscosidad correcta de la pintura. La viscosidad se determina contando los segundos que tarda el fluido en ser descargado del vaso medidor. La siguiente tabla muestra los tiempos recomendados para diferentes productos.

Material	Segundos de descarga
Pintura con base de agua	20 - 25
Primer	24 - 28
Barnices	20 - 25
Pinturas con base de aceite	18 - 22
Pinturas de esmalte	18 - 22
Pinturas de aluminio	22 - 25
Sellador automotriz	25 - 35
Sellador para madera	28 - 35
Preservador de madera	No requiere adelgazante
Tinta para madera	

- Si después de adelgazar el material la capacidad de dispersión es muy baja añada más diluyente del 5 al 10% poco a poco hasta que la capacidad de dispersión cumpla con sus necesidades.
- Si la pintura es demasiado espesa, la superficie pintada quedará rugosa (piel de naranja). Si la pintura es demasiado fluida, existe el riesgo de que chorree.



## Llenado del vaso

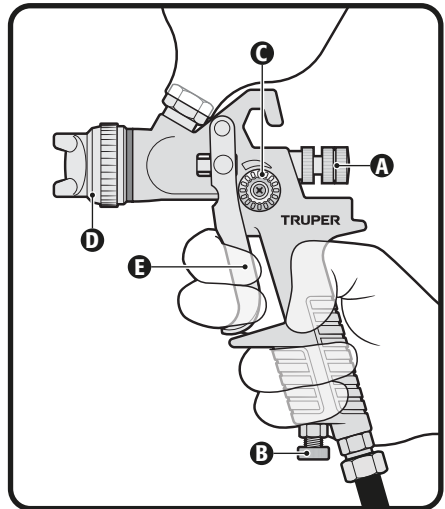
- El vaso debe estar montado en la pistola antes de llenarlo.
- Abra la tapa del vaso y vierta el material de recubrimiento debidamente adelgazado como se indica en la sección anterior.
- Atornille la tapa del vaso para comenzar a rociar.

## Ajustes de rocío

- Gire el tornillo (A) para ajustar el volumen de fluido a rociar. En sentido contrario a las manecillas del reloj el volumen disminuye y en el sentido de las manecillas del reloj el volumen aumenta.
- Gire el tornillo (B) para regular el ingreso de aire a la pistola.
- Gire la perilla (C) para regular el tamaño del abanico con el que se va a rociar.
- Gire el aspensor (D) para cambiar el ángulo del abanico.

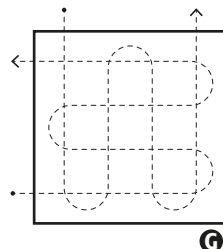
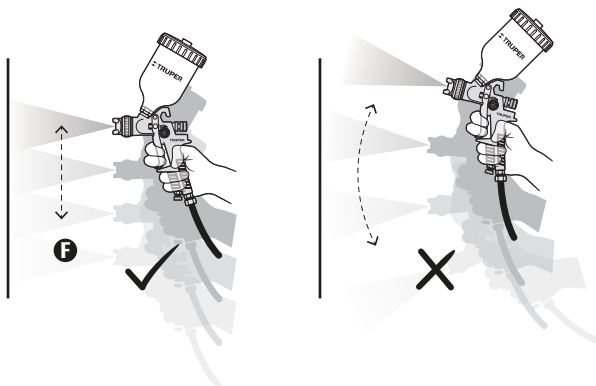
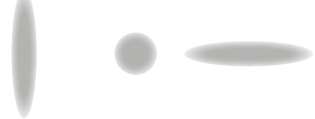
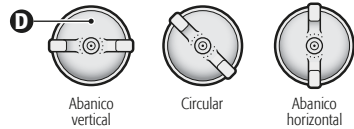
## Encendido

- Encienda el compresor.
- Presione el gatillo (E) para abrir el flujo de aire y comience a succionar el fluido del vaso. Apunte la pistola hacia un pedazo de cartón hasta que salga el rocío del fluido.
- Suelte el gatillo para detener el flujo de rocío.



## Técnicas de rociado

- Para obtener un buen resultado mantenga siempre la pistola nivelada y paralela a la superficie (F). Mantenga la boquilla a 18 cm - 25 cm de la superficie y rocíe de manera pareja de un lado al otro y de arriba hacia abajo. No rocíe en ángulo, de lo contrario la pintura podría correrse por la superficie. Dé pasadas suaves y uniformes. Cuando rocíe áreas grandes, utilice un patrón cruzado (G).
- Desplace la pistola a una velocidad constante y uniforme. Los movimientos rápidos producen capas delgadas y los movimientos lentos producen capas gruesas.
- Aplique una capa a la vez. En caso de requerir otra capa vea las recomendaciones de secado del fabricante del fluido antes de aplicar una segunda capa. Recuerde que para un mejor acabado, aplicar dos capas delgadas siempre es mejor que aplicar sólo una capa gruesa.
- Cuando rocíe áreas pequeñas gire el tornillo de ajuste para disminuir el volumen de fluido a aplicar. Con esto se evita utilizar demasiada pintura y previene sobre rociar.
- Siempre que sea posible evite hacer pausas durante el rociado de un objeto. Para asegurar una aplicación uniforme.
- No apunte la pistola hacia arriba en un ángulo mayor a 45°



## Limpieza y cuidados

- Es muy importante limpiar la pistola por completo después de cada uso.

**⚠ ADVERTENCIA** Una limpieza inadecuada a la larga dará como resultado un mal funcionamiento e invalidará la garantía.

- Vacíe el fluido sobrante del vaso en un contenedor adecuado.
- Sin retirar el vaso presione el gatillo para que retire todo el fluido del interior del sistema.
- Desconecte la manguera de la pistola.
- Limpie el vaso, el empaque y el tubo de succión por completo con un trapo empapado en solvente adecuado para el producto que haya utilizado.
- Desmonte el regulador, el aspensor, la boquilla y la aguja para limpiarlos con un cepillo y solvente.
- Limpie el cuerpo de la pistola con un trapo humedecido con solvente.

**⚠ ATENCIÓN** No sumerja la pistola en solvente o los empaques podrían dañarse.

- Una vez que las piezas estén limpias arme de nuevo la pistola.
- Vierta un poco del solvente en el vaso. Conecte la manguera a la pistola.
- Encienda el compresor y rocíe en un contenedor hasta que salga solvente limpio por la boquilla.





Patrón de rocío correcto



## Problema

## Causa

## Solución

Patrones de rocío incorrectos:



Media luna

- Acumulación de pintura en la boquilla.

- Retire las obstrucciones de la boquilla.
- ATENCIÓN** No use objetos de metal para limpiar los orificios del embudo.



Inclinado

- Acumulación de pintura en la boquilla o el aspersor.
- Boquilla dañada.
- Boquilla mal apretada.

- Retire las obstrucciones de la boquilla y el aspersor.
- Reemplace la boquilla.
- Apriete la boquilla.



Dividido

- Viscosidad de pintura demasiado baja.
- Salida de fluido demasiado alta.

- Agregue pintura a la mezcla.
- Ajuste el regulador de flujo de pintura o el de flujo de aire.



Centrado

- Viscosidad de la pintura demasiado alta.
- Salida del fluido demasiado baja.

- Agregue diluyente a la mezcla.
- Ajuste el regulador de flujo de pintura o el de flujo de aire.



Abanico correcto



## Problema

## Causa

## Solución

Abanicos incorrectos:



Fluctuación



- Entra aire entre la boquilla y el cuerpo de la pistola.
- Se succiona aire por el empaque del sello de la aguja.

- Limpie la boquilla y la unión con la pistola. Si está dañada, reemplace la boquilla.
- Apriete el sello de la aguja como se indica en la página 8.



Dividido



- La boquilla y la aguja no están asentadas correctamente.
- Boquilla y/o aguja dañadas.
- Acumulación de pintura dentro del sistema de la pistola.

- Limpie la boquilla y la aguja.
- Reemplace la boquilla de fluido y la aguja de fluido.
- Desmonte las piezas de la pistola y limpie todos sus componentes.

Fugas de aire.

- Residuos o daños en el sistema del tornillo regulador de flujo de aire. Componentes mal apretados.

- Desmonte el sistema para revisar, limpiar y apretar la válvula de aire, su asiento y empaques. Reemplace cualquier parte dañada.

Fugas de pintura.

- Residuos o daños en la boquilla y/o aguja. Componentes mal apretados.

- Desmonte el sistema para revisar, limpiar y apretar la boquilla, la aguja, su asiento y empaques. Reemplace cualquier parte dañada.


La pintura no fluye.

- Tornillo regulador de flujo de pintura con abertura insuficiente.
- Obstrucción en el sistema.

- Gire el tornillo en sentido contrario a las manecillas del reloj para aumentar el flujo.
- Desmonte las piezas de la pistola y limpie todos sus componentes.

# Póliza de Garantía

Modelos	Códigos	Marca
PIPI-440	12128	 <b>TRUPER®</b>
PIPI-441	12129	
PIPI-442	12131	

Este producto, sus piezas y componentes están garantizados por 10 años contra defectos de fabricación, funcionamiento y mano de obra, excepto cuando: el producto haya sido usado en condiciones distintas a las recomendadas, o no se haya operado de acuerdo al instructivo, o haya sido alterado o reparado por personal no autorizado por  **TRUPER®**. Para hacer válida la garantía o adquirir partes y refacciones deberá presentar el producto y su comprobante de compra en Av. San Isidro #110, Col. Industrial San Antonio, Alc. Azcapotzalco, C.P. 02760, CDMX, Méx. o en el establecimiento donde lo compró. Para dudas o comentarios, consulte [www.truper.com](http://www.truper.com) o llame al **800-690-6990**. Hecho en China  
Importado por: **Truper, S.A. de C.V.**, Parque Industrial #1, Jilotepec, Edo. de Méx., Méx. C.P. 54240

Sello del establecimiento comercial:

Fecha de entrega:



**10** AÑOS

Manual

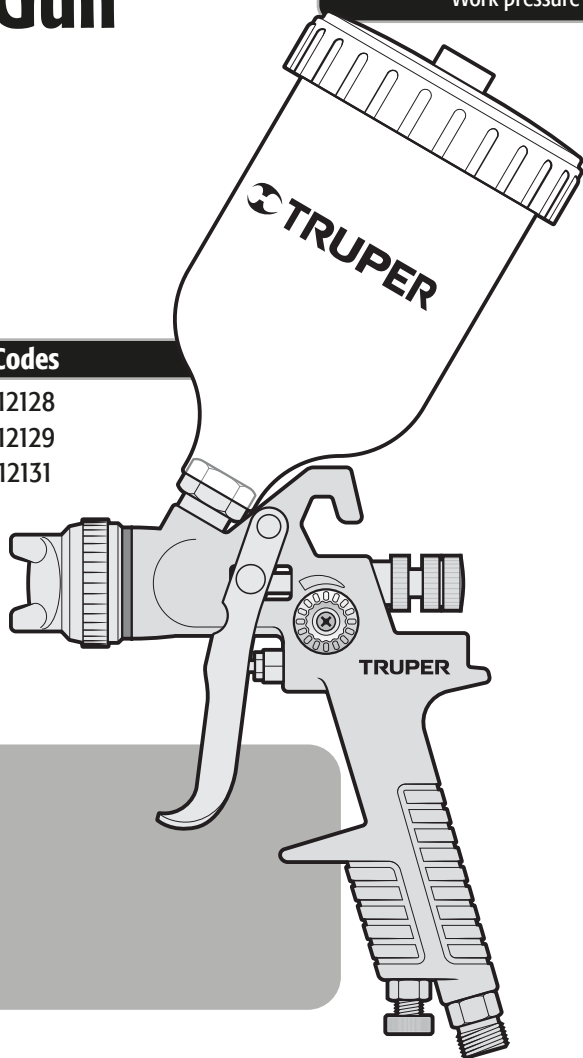
# Gravity Spray Gun

**30 PSI - 50 PSI**

Work pressure

Applies for:

Models	Codes
PIPI-440	12128
PIPI-441	12129
PIPI-442	12131





**CAUTION**



Read this manual thoroughly  
before using the tool.



Technical Data .....	2
Pneumatic Requirements .....	2
 Safety Warnings for the Use of Pneumatic Tools .....	3
 Safety Warnings for the Use of Spray Guns .....	4
Parts .....	5
Preparation .....	6
Start Up .....	7
Maintenance .....	8
Troubleshooting .....	9
Notes .....	10

## CAUTION

To gain the best performance of the tool, prolong the duty life, make the Warranty valid if necessary, and to avoid hazards of fatal injuries please read and understand this Manual before using the tool.

Keep this manual for future references.


The illustrations in this manual are for reference only. They might be different from the real tool.

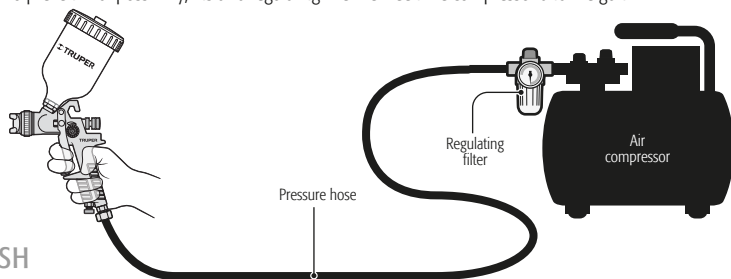
## Technical Data

	PIPI-440	PIPI-441	PIPI-442
Code	12128	12129	12131
Description	Gravity Spray Gun		
Jar Capacity	16.9 oz		
Air Pressure	30 PSI - 50 PSI		
Connection Diameter	1/4 NPT		
Air Consumption	8 CFM		
Nozzle Diameter	0.05"	0.06"	0.07"

## Pneumatic Requirements

- For household jobs, it is possible to use 1.5 CV compressors with a 6.6 gallons deposit. For more demanding jobs, like bodywork, industry, etc., we recommend using 3 CV compressors with a 26.4 gallons deposit as minimum.
- Use high-pressure hoses with the adequate length to do the job comfortably.

 **CAUTION** • Dust and water condensation inside the compressor tank can cause a deficient finish in the surface to be painted. To prevent that possibility, install a regulating filter between the compressor and the gun.



# Safety Warnings

## for the Use of Pneumatic Tools



### Keep your work area clean, tidy and well lit.

**CAUTION** Cluttered and dark areas may cause accidents.



### Never use the tool in explosive environments or near flammable liquids.

**DANGER** Sparks generated by the tool may cause explosion or fire.



### Keep children and visitors at a safe distance when using the tool.

**WARNING** Distractions may cause losing control and cause accidents.



### Avoid contact with power lines and circuits.

**DANGER** Find and avoid both power lines and circuits, especially hidden wires and grounded devices.



### Stay alert, use care and common sense.

**CAUTION** Do not rely on your knowledge of the tool. Do not get distracted while operating it. It could cause accidents.



### Do not use the tool when tired or under the influence of drugs, alcohol or medication.

**DANGER** One second of distraction while using the tool may cause severe injuries.



### Use the tool with guards and protective devices in place and in good working conditions.

**WARNING** Failure to comply with these measures may cause severe injuries.



### Secure and support the work piece properly.

**CAUTION** Use bench vices and a stable working area.

### Do not force the tool.

**CAUTION** It will do the job better and safer at the rate for which it was intended.



### Store the tool in a safe place away from the reach of children.

**WARNING** Power tools are dangerous for inexperienced people.



### Dress properly.

**WARNING** Loose clothing, jewelry or long hair may get caught in moving parts.



### Keep your hands away from rotating and/or mobile parts.

**WARNING** Failure to comply with this safety measure exposes you to severe personal injury.



### Use adequate personal protection.

**CAUTION** Using safety glasses, anti-dust mask, safety non-skid shoes, helmet and earplugs used in adequate conditions considerably reduce the risk of injury.



### Disconnect the air hose from the tool servicing, changing devices or storing.

**WARNING** Reduce the risk of unintentional starting causing accidents.



### Never use a tool if the switch is not working or is not properly assembled.

**WARNING** You are exposed to severe personal injury.



### Do not overreach.

**CAUTION** Good footing and balance allow you to gain better control of the tool in unexpected situations.



### Never pull the air hose.

**WARNING** Do not use it to carry or disconnect the tool pulling out the air supply. Damaged or tangled hoses can burst and shoot residues towards the operator.



### Avoid accidental start up.

**WARNING** Make sure the air supply tool is switched off before connecting or moving the tool.



### Remove vices before starting the tool.

**DANGER** Additional tools or vices set into a moving part may cause severe injury.



### Service the tool and verify it is in excellent working conditions.

**CAUTION** Carefully check all moving parts, alignment and assembly. Make this periodically. Look for damaged or malfunctioning parts to immediately be repaired.



### Accessories.

**CAUTION** Use only accessories or spare parts recommended in this MANUAL or certified by **TRUPER**.



### Never leave a running tool unattended.

**CAUTION** Switch off and disconnect the tool from the air supply after operating and before putting it aside. Avoid severe injury.



### Substances and Materials

**⚠ CAUTION** • The unit is designed to apply covering materials like paint, varnish, enamel, etc. These should have an ignition point not lower than 70 °F. Check the product can label or container.

**⚠ WARNING** • Do not spray substances you are not familiar with and if their potential danger is unknown to you.

**⚠ WARNING** • Do not spray flammable substances.  
• Use care with dangers originated by the sprayed substances. Read the text and information in the cans and containers or the manufacturer specifications.

### Before operating the unit

**⚠ CAUTION** • The unit shall not be used in enclosed areas or explosive environments.

• If working outdoors consider wind direction. Wind carries the covering to great distances, causes damages and makes the job difficult.

**⚠ CAUTION** • If working indoors, verify there is adequate ventilation.

**⚠ WARNING** • The work area shall be free of any ignition source. Do not smoke while spraying or near the work area.

**⚠ CAUTION** • Wear a face mask and safety goggles when spraying. Prevents damaging lungs and eyes.  
• Wearing gloves and an overall is recommended to protect hands and clothes from the product when applying.



### While operating the device

**⚠ CAUTION** • Never point the sprayer towards your body, passersby or animals.

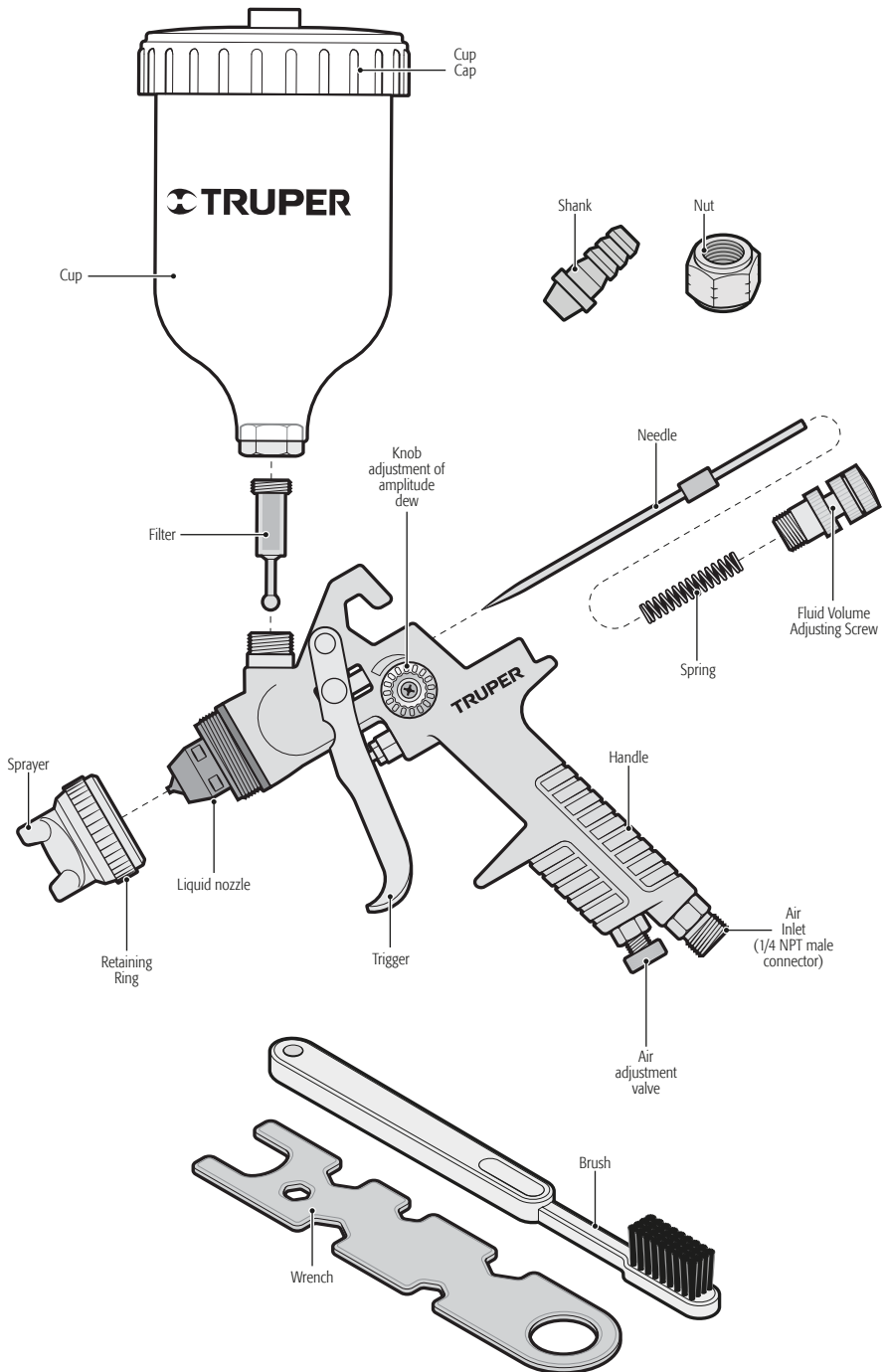
• Make sure that the equipment does not absorb any steam solvent.

**⚠ CAUTION** • In the event you need to pause during the application process, do not set the sprayer sideways. Hold it by the hook of somewhere for it be vertical.

### After operating the unit

**⚠ WARNING** • When finishing the job clean the gun perfectly to eliminate any product residue. Accumulations can damage the gun and cancel the Warranty

# Parts



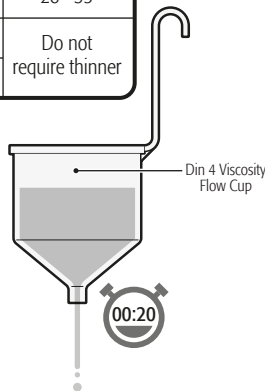
- To get a good job done it is important to prepare the surface to be sprayed. Thin the paint of fluid to get the right viscosity before applying.
- Always confirm that the surface to spray is free of dust, dirt and grease.
- Be sure to cover those areas not needing to be sprayed. Use adhesive tape, newspaper and / or plastic.
- The paint or fluid to spray shall be twirled before filling up the cup to prevent it from settling. It shall be free of lumps or other particles.
- Always check the manufacturer's recommendations regarding the fluid before purchasing.

## Thinning the fluid

- Most paints are sold ready to apply and need to be thinned before being adequate to apply with a gun. Follow the fluid manufacturer's instructions to thin adequately.
- We recommend using a thinner from 5 to 10 % until reaching the right viscosity to apply the fluid.
- Use the din 4 viscosity flow cup (not included) to determine the right viscosity of the paint. Viscosity is determined counting the seconds that takes the fluid to be discharged from the measuring cup. The following table show the time recommended for different products.

Fluid	Second to discharge
Water based Paint	20 - 25
Primer	24 - 28
Varnish	20 - 25
Oil Based Paint	18 - 22
Enamel Paint	18 - 22
Aluminum Paint	22 - 25
Automotive Sealant	25 - 35
Wood Sealant	28 - 35
Wood Preserver	Do not require thinner
Wood Stain	

- If after thinning the fluid the dispersion capacity is very low, add little by little more dilutant from 5 to 10 % until the dispersion capacity complies with the needs.
- If the paint is too thick, the painted surface will be rough (orange peel). If the paint is too fluid, there is risk it will drip.



## Filling the Cup

- The cup must be mounted on the gun before filling it.
- Open the cup cap and pour the coating material properly thinned as indicated in the previous section.
- Close the cap to start spraying.



## Volume Selector

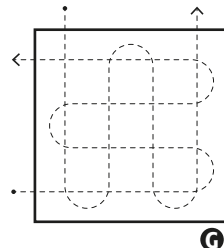
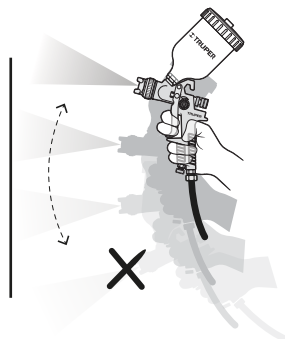
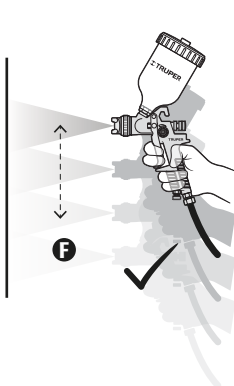
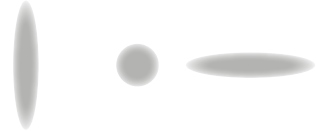
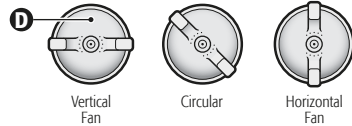
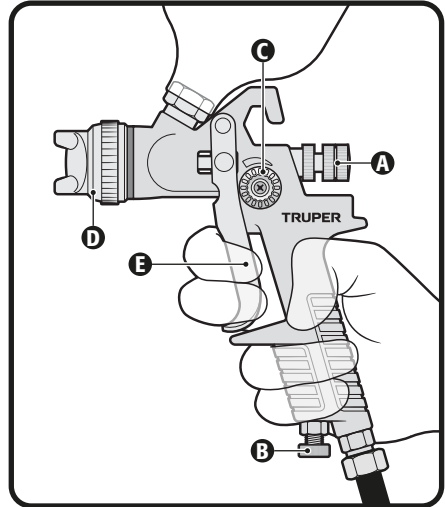
- Turn the screw **(A)** to adjust the volume of the fluid to be sprayed. Turning counterclockwise the volume diminishes and turning clockwise the volume increases.
- Turn the screw **(B)** to regulate the air inlet into the gun.
- Turn the knob **(C)** to regulate the fan size to be sprayed.
- Turn the spryer **(D)** to change the fan angle.

## Spraying Techniques

- To get good results, always keep the gun leveled and parallel to the surface **(F)**. Keep the nozzle 7,0" – 9,8" away from the surface and spray evenly from one side to the other and up and down. Do not spray in an angle, otherwise, the paint may run through the surface. Make soft and uniform passes. When spraying large areas use a crossed pattern **(G)**.
- Displace the gun using a constant and uniform speed. Fast movements produce thin layers and slow movements produce thick layers.
- Apply one layer at a time. If you need another layer see the drying recommendations from the material manufacturer before applying a second layer. Remember that to get a better finish, applying two thin layers as opposed to only one thick layer.
- When spraying small areas turn the adjusting screw to reduce the volume of material to be applied. This way you avoid using too much paint and prevents from over-spraying.
- To assure a uniform application, when possible, avoid pausing while spraying an object.
- Do not tilt the paint gun in an angle bigger than 45°.

## Start up

- Start the compressor.
- Press the trigger **(E)** to open the air flow and starts suctioning the fluid from the cup. Aim the gun towards a piece of cardboard until the fluid mist is sprayed.
- Release the trigger to stop the mist flow.



## Cleansing and Care

- It is very important to clean the paint gun thoroughly after each use.

**⚠ WARNING** Inadequate cleansing will result in malfunctioning and will cancel the Warranty.

- Pour the remaining fluid into an adequate container.
- Without removing the jar press the trigger to remove all the fluid inside the system.
- Disconnect the paint gun hose.
- Clean the jar, the gasket seal and the suction pipe thoroughly with a rag soaked with the solvent that is right for the product.
- Disassemble the regulator, the sprayer, the nozzle and the needle. Clean them with a brush and solvent.
- Clean the paint gun body with a piece of rag moistened with solvent.

**⚠ CAUTION** Do not immerse the gun in solvent. The gaskets may get damaged.

- When the parts are clean assemble back the paint gun.
- Pour a small amount of solvent into the jar. Connect the hose to the paint gun.
- Turn on the compressor and spray into a container until getting clean solvent out through the nozzle.



Right Mist Pattern

## Problem

## Cause

## Solution

Wrong Mist Patterns:



Half Moon

- Paint build up in the nozzle.

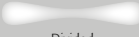
- Remove the obstructions from the nozzle.
- CAUTION** Do not use metal objects to clean the funnel orifices.



Tilted

- Paint build up in the nozzle or asperser.
- Damaged nozzle.
- Nozzle is poorly tightened.

- Remove obstructions from the nozzle and asperser.
- Replace the nozzle.
- Tighten the nozzle.



Divided

- Paint viscosity is too low.
- Fluid outlet is too high.

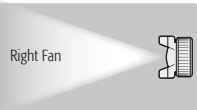
- Add paint to the mix.
- Adjust the paint flow regulator or the air flow.



Centered

- Paint viscosity is too high.
- Fluid outlet is too low.

- Add thinner to the mix.
- Adjust the paint flow regulator or the air flow.



Right Fan

## Problem

## Cause

## Solution

Wrong Fan:



Fluctuation

- Air is entering between the nozzle and the gun body.
- Air is suctioned through the seal washer in the needle.

- Clean the nozzle and the joint with the gun. If damaged, replace the nozzle.
- Tighten the needle seal as indicated in page 8.



Divided

- The nozzle and the needle are not set correctly.
- The nozzle and / or needle is damaged.
- Fluid build up inside the gun system.

- Clean the nozzle and the needle.
- Replace the fluid nozzle and the fluid needle.
- Disassemble the gun parts and clean all the components.

Air leaks.

- Residues or damage in the air flow regulating knob system.
- Poorly tightened components.

- Disassemble the system to check, clean and tighten the air valve, its seat and washers. Replace any damaged part.

Fluid leaks.

- Residues or damage in the nozzle and / or needle. Components poorly tightened.

- Disassemble the system to check, clean and tighten the air valve, its seat and washers. Replace any damaged part.

The fluid is not flowing.

- Fluid flow regulating screw has insufficient opening.
- Obstruction in the system.

- Turn the screw counterclockwise to increase flow.
- Disassemble the gun parts and clean all the components.

