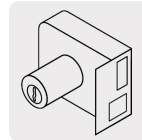




CÓDIGO: 43588 CLAVE: CS-75DC

Cerradura sobreponer der instala-fácil, cromada, tradicional

- **Cilindro de latón sólido** con 5 pernos
- Cilindro exterior integrado que facilita su instalación
- Para colocación de puertas metálicas o de madera con espesor hasta de 1-1/2" (40 mm)
- Botón de seguridad



Especificaciones

Modelo	Derecha
Espesor de puerta	Hasta 40 mm
Tipo de puerta	Para puertas abatibles
Empaque individual	Caja
Inner	3
Master	24

Incluye

2 Llaves tradicionales (Para hacer duplicados utilice la forja Y55)

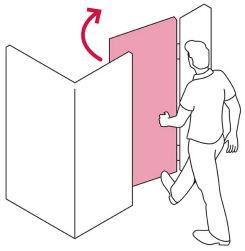
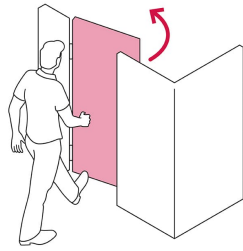
Tornillos

Chapetón

Plantilla

Apertura de las puertas

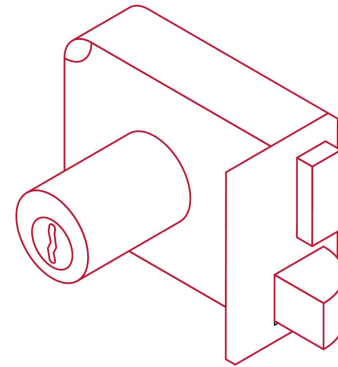
A las puertas se les denomina derecha o izquierda de acuerdo al lado hacia el cual abren, existen cerraduras para **puertas derechas** y para **puertas izquierdas**, para evitar que la cerradura quede de cabeza.

**DERECHA****IZQUIERDA**

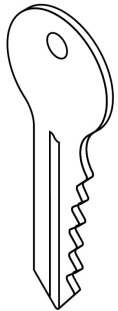
De sobreponer

Instala fácil:

El cilindro exterior se encuentra ensamblado a la cerradura, lo que permite instalar la cerradura sin realizar ningún ajuste.



Seguridad Standard



Llave Tradicional

Utilizan llaves planas, las muescas que descifran la combinación se encuentran únicamente en la parte superior.

