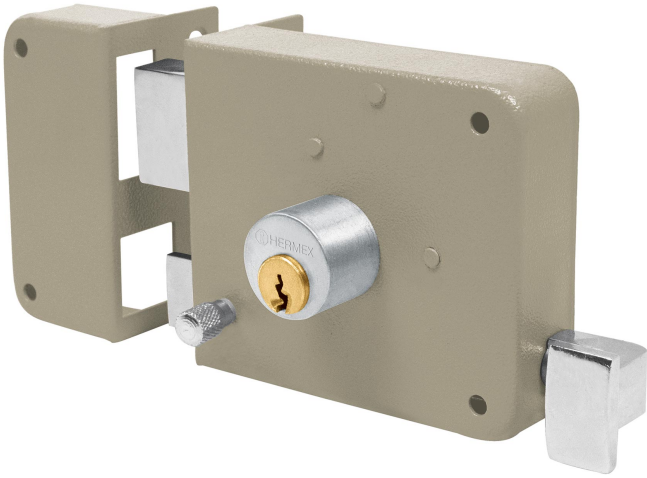


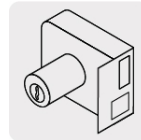


CÓDIGO: 43584 CLAVE: CS-751B

## Cerradura sobreponer izq instala-fácil, tradicional, blíster



- **Cilindro de latón sólido** con 5 pernos
- Cilindro exterior integrado que facilita su instalación
- Para colocación en puertas metálicas o de madera con espesor hasta de 1-1/2" (40 mm)
- Botón de seguridad



### Especificaciones

<b>Modelo</b>	Izquierda
<b>Espesor de puerta</b>	Hasta 40 mm
<b>Tipo de puerta</b>	Para puertas abatibles
<b>Empaque individual</b>	Blíster

### Incluye

2 Llaves tradicionales (Para hacer duplicados utilice la forja Y55)

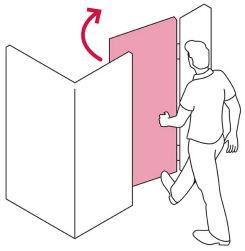
Tornillos

Chapetón

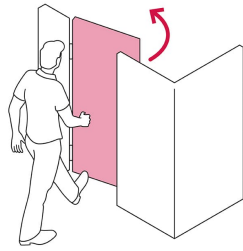


## Apertura de las puertas

A las puertas se les denomina derecha o izquierda de acuerdo al lado hacia el cual abren, existen cerraduras para **puertas derechas** y para **puertas izquierdas**, para evitar que la cerradura quede de cabeza.



DERECHA

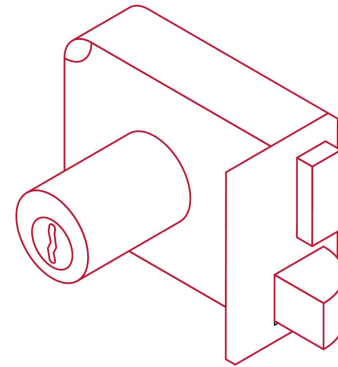


IZQUIERDA

## De sobreponer

### Instala fácil:

El cilindro exterior se encuentra ensamblado a la cerradura, lo que permite instalar la cerradura sin realizar ningún ajuste.



## Seguridad Standard



### Llave Tradicional

Utilizan llaves planas, las muescas que descifran la combinación se encuentran únicamente en la parte superior.

