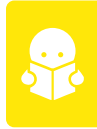


IMPORTANTE



Por favor, lee completamente y con atención este instructivo, antes de realizar cualquier acción con el equipo, para saber cómo utilizarlo adecuadamente.

La información es presentada únicamente como referencia; debido a actualizaciones pueden existir diferencias. Consulta nuestra página www.steren.com para obtener la versión más reciente de este manual.

Las imágenes mostradas en este manual son de carácter ilustrativo. El diseño y funcionamiento del producto puede variar sin previo aviso.

PRECAUCIONES ⚠

- Este producto es para uso exclusivo en interiores.
- No dejes que tenga contacto con líquidos.
- Limpia la serie con un paño suave.
- No realices cortes en el alambre de la serie.
- Evita que el cable esté tensado.
- Los niños deben ser supervisados para asegurarse de que no empleen el aparato como juguete.
- No espongas el producto al fuego o a fuentes de calor.
- Evita dejar sin supervisión la serie. Si no la utilizarás, desconéctala.

ESPECIFICACIONES

Alimentación: 5 V ~ 1 A
Modos de iluminación: 8

Convertidor de voltaje
Alimentación: 100 a 240 V ~ 50/60 Hz 5 W
Salida: 5 V ~ 1 A

Control remoto
Alimentación: 3 V ~ (1 x CR2025)

Las especificaciones pueden cambiar sin previo aviso.

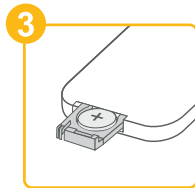
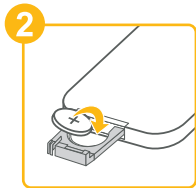
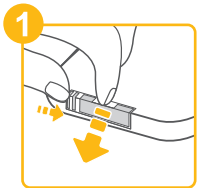
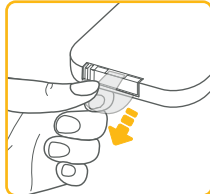
MODO DE USO

Consideraciones para el uso del control remoto

- Al utilizar el control por primera vez, retira el plástico de la batería.

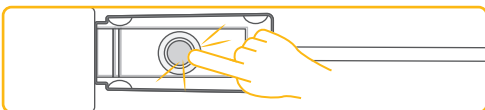
- Para reemplazar la batería, sigue este procedimiento:

Abre el compartimento, y coloca una batería nueva tipo botón CR2025. Asegúrate de que la orientación de la polaridad esté de forma correcta.



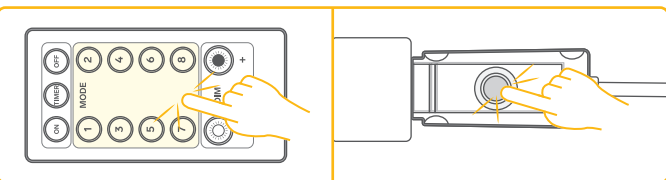
Encender la serie

Presiona el botón ON en el control remoto o presiona el botón de Modo en la serie.



Cambiar el modo de iluminación

Usa los botones Selectores de Modo en el control o presiona repetidamente el botón de Modo en la serie.



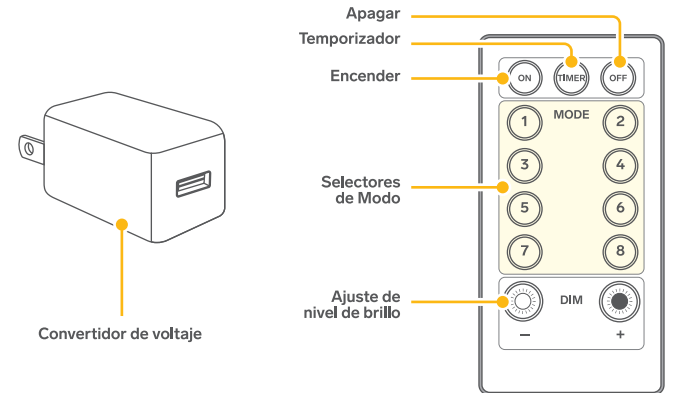
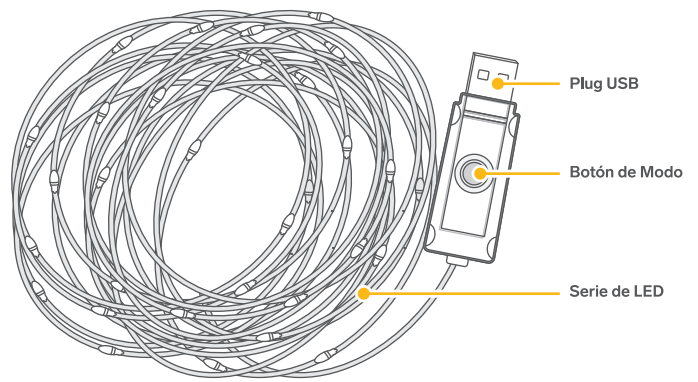
Activar el temporizador

Presiona una vez el botón TIMER en el control, para programar el apagado automático de la iluminación en 6 horas. La serie destallará 1 vez para confirmar la activación.

Ajustar el brillo

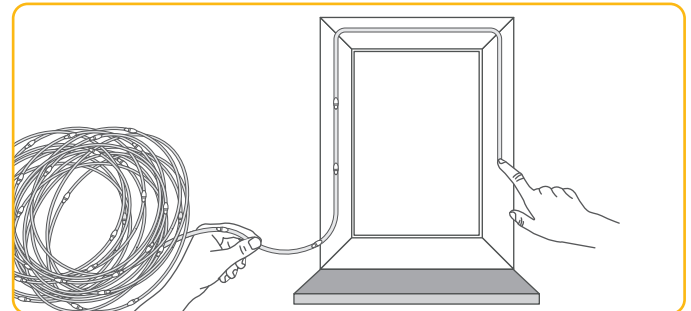
Presiona los botones o para ajustar el brillo (10 niveles).

CONTENIDO Y DESCRIPCIÓN

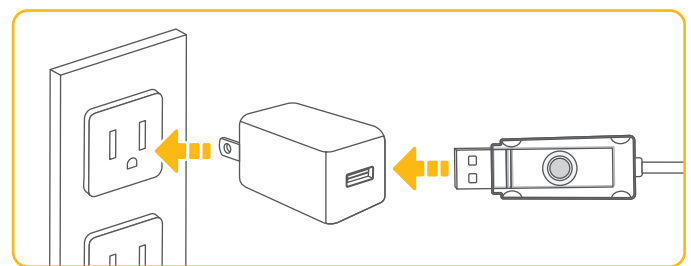


INSTALACIÓN

- 1 Extiende la serie en el lugar donde la colocarás. El alambre del que está hecha te ayudará a darle forma.



- 2 Conecta el plug USB al convertidor de voltaje y después a un contacto eléctrico.



Apagar la serie

Presiona el botón OFF en el control remoto, para apagar la serie. Presiona constantemente el botón de modo, hasta que se apague.

PÓLIZA DE GARANTÍA

Producto: Serie LED USB
Modelo: MODLED-060BCO
Marca: Steren



Esta póliza garantiza el producto por el término de un año en todos sus componentes y mano de obra, contra cualquier defecto de fabricación y funcionamiento, a partir de la fecha de entrega.

CONDICIONES

- 1- Para hacer efectiva la garantía, debe presentarse esta póliza, factura o comprobante de compra y el producto, en el lugar donde fue adquirido o en Electrónica Steren S.A. de C.V.
- 2- Electrónica Steren S.A. de C.V. se compromete a reparar el producto en caso de estar defectuoso, sin ningún cargo al consumidor. Los gastos de transportación serán cubiertos por el proveedor.
- 3- El tiempo de reparación en ningún caso será mayor a 30 días, contados a partir de la recepción del producto en cualquiera de los sitios donde pueda hacerse efectiva la garantía.
- 4- El lugar donde se pueden adquirir partes, componentes, consumibles y accesorios, así como hacer válida esta garantía es en cualquiera de las direcciones mencionadas posteriormente.

ESTA PÓLIZA NO SE HARÁ EFECTIVA EN LOS SIGUIENTES CASOS:

- 1- Cuando el producto ha sido utilizado en condiciones distintas a las normales.
- 2- Cuando el producto no ha sido operado de acuerdo con el instructivo de uso.
- 3- Cuando el producto ha sido alterado o reparado por personal no autorizado por Electrónica Steren S.A. de C.V.

El consumidor podrá solicitar que se haga efectiva la garantía ante la propia casa comercial donde adquirió el producto.

Si la presente garantía se extraviara, el consumidor puede recurrir a su proveedor para que le expida otra póliza, previa presentación de la nota de compra o factura respectiva.

DATOS DEL DISTRIBUIDOR

Nombre del Distribuidor: _____
Domicilio: _____
Fecha de entrega: _____

ELECTRÓNICA STEREN S.A. DE C.V.

Biólogo Maximino Martínez, núm. 3408, col. San Salvador Xochimanca, Azcapotzalco, Ciudad de México, C.P. 02870, RFC: EST850628-K51

STEREN PRODUCTO EMPACADO S.A. DE C.V.

Autopista México-Querétaro, Km 26.5, sin número, Nave Industrial 3-A, col. Lomas de Boulevares, Tlalnepantla de Baz, Estado de México, C.P. 54020, RFC: SPE-941215-H43

En caso de que tu producto presente alguna falla, o si tienes alguna duda o pregunta, por favor, llama a nuestro Centro de Atención a Clientes, en donde con gusto te atenderemos en todo lo relacionado con tu producto Steren.
Centro de Atención a Clientes: (55) 15 16 60 00