

IMPORTANTE



Por favor, lee completamente y con atención este instructivo, antes de realizar cualquier acción con el equipo, para saber cómo utilizarlo adecuadamente.

La información es presentada únicamente como referencia; debido a actualizaciones pueden existir diferencias. Consulta nuestra página www.stereon.com para obtener la versión más reciente de este manual.

Las imágenes mostradas en este manual son de carácter ilustrativo. El diseño y el funcionamiento del producto pueden variar sin previo aviso.

PRECAUCIONES ⚠

- Los niños deben supervisarse para asegurarse de que no empleen el aparato como juguete.
- No coloques objetos pesados sobre el equipo.
- No uses ni almacenes el switch en lugares donde existan goteras o salpicaduras.
- Limpialo con un paño suave y seco.
- Manténlo lejos de fuentes de calor o frío extremo.
- No intentes abrir o reparar el equipo.
- No deseches este o cualquier equipo electrónico en tiraderos comunes. Contacta a la autoridad encargada del correcto tratamiento de residuos o desechos electrónicos en tu localidad, o acude a una planta de reciclaje.

ESPECIFICACIONES

Alimentación: 9 V === 1 A

Puertos: 16 puertos

Velocidad: 10 / 100 Mbps

Capacidad de procesamiento: 3,2 Gbps

Medios de comunicación: CAT 5 o superior

Norma: IEEE 802.3 10BASE-T, IEEE 802.3u 100BASE-TX

Total de direcciones: 4 000 direcciones MAC

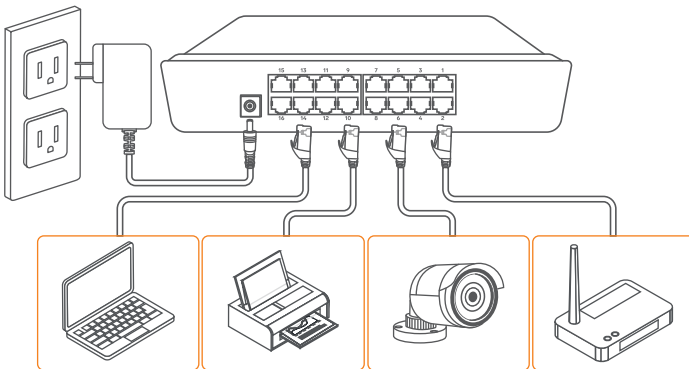
Convertidor de voltaje

Alimentación: 100 a 240 V~ 50/60 Hz 400 mA

Salida: 9 V === 1 A

Las especificaciones pueden cambiar sin previo aviso.

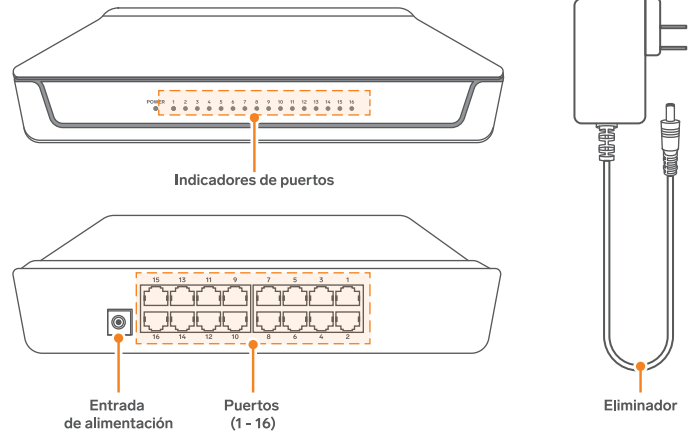
CONEXIÓN



Indicadores LED

Indicador	Estado	Descripción
POWER	Encendido	Switch conectado y encendido
Indicadores de puertos 1-16	Encendido	Equipos conectados correctamente
	Destellando	Puerto en transmisión de datos

DESCRIPCIÓN



PÓLIZA DE GARANTÍA

Producto: Switch Fast Ethernet de 16 puertos

Modelo: SWI-016

Marca: Stereon



Esta póliza garantiza el producto por el término de un año en todos sus componentes y mano de obra, contra cualquier defecto de fabricación y funcionamiento, a partir de la fecha de entrega.

CONDICIONES

1. Para hacer efectiva la garantía, debe presentarse esta póliza, factura o comprobante de compra y el producto, en el lugar donde fue adquirido o en Electrónica Stereon S.A. de C.V.
2. Electrónica Stereon S.A. de C.V. se compromete a reparar el producto en caso de estar defectuoso, sin ningún cargo al consumidor. Los gastos de transportación serán cubiertos por el proveedor.
3. El tiempo de reparación en ningún caso será mayor a 30 días, contados a partir de la recepción del producto en cualquiera de los sitios donde pueda hacerse efectiva la garantía.
4. El lugar donde se pueden adquirir partes, componentes, consumibles y accesorios, así como hacer válida esta garantía es en cualquiera de las direcciones mencionadas posteriormente.

ESTA PÓLIZA NO SE HARÁ EFECTIVA EN LOS SIGUIENTES CASOS:

1. Cuando el producto ha sido utilizado en condiciones distintas a las normales.
2. Cuando el producto no ha sido operado de acuerdo con el instructivo de uso.
3. Cuando el producto ha sido alterado o reparado por personal no autorizado por Electrónica Stereon S.A. de C.V.

El consumidor podrá solicitar que se haga efectiva la garantía ante la propia casa comercial donde adquirió el producto.

Si la presente garantía se extraviara, el consumidor puede recurrir a su proveedor para que le expida otra póliza, previa presentación de la nota de compra o factura respectiva.

DATOS DEL DISTRIBUIDOR

Nombre del Distribuidor: _____
 Domicilio: _____
 Fecha de entrega: _____

ELECTRÓNICA STERON S.A. DE C.V.

Biólogo Maximino Martínez, núm. 3408, col. San Salvador Xochimanca, Azcapotzalco, Ciudad de México, C.P. 02870, RFC: EST850628-K51

STERON PRODUCTO EMPACADO S.A. DE C.V.

Autopista México-Querétaro, Km 26.5, sin número, Nave Industrial 3-A, col. Lomas de Boulevares, Tlalnequatl de Baz, Estado de México, C.P. 54020, RFC: SPE-941215-H43

En caso de que tu producto presente alguna falla, o si tienes alguna duda o pregunta, por favor, llama a nuestro Centro de Atención a Clientes, en donde con gusto te atenderemos en todo lo relacionado con tu producto Stereon.

Centro de Atención a Clientes: (55) 15 16 60 00