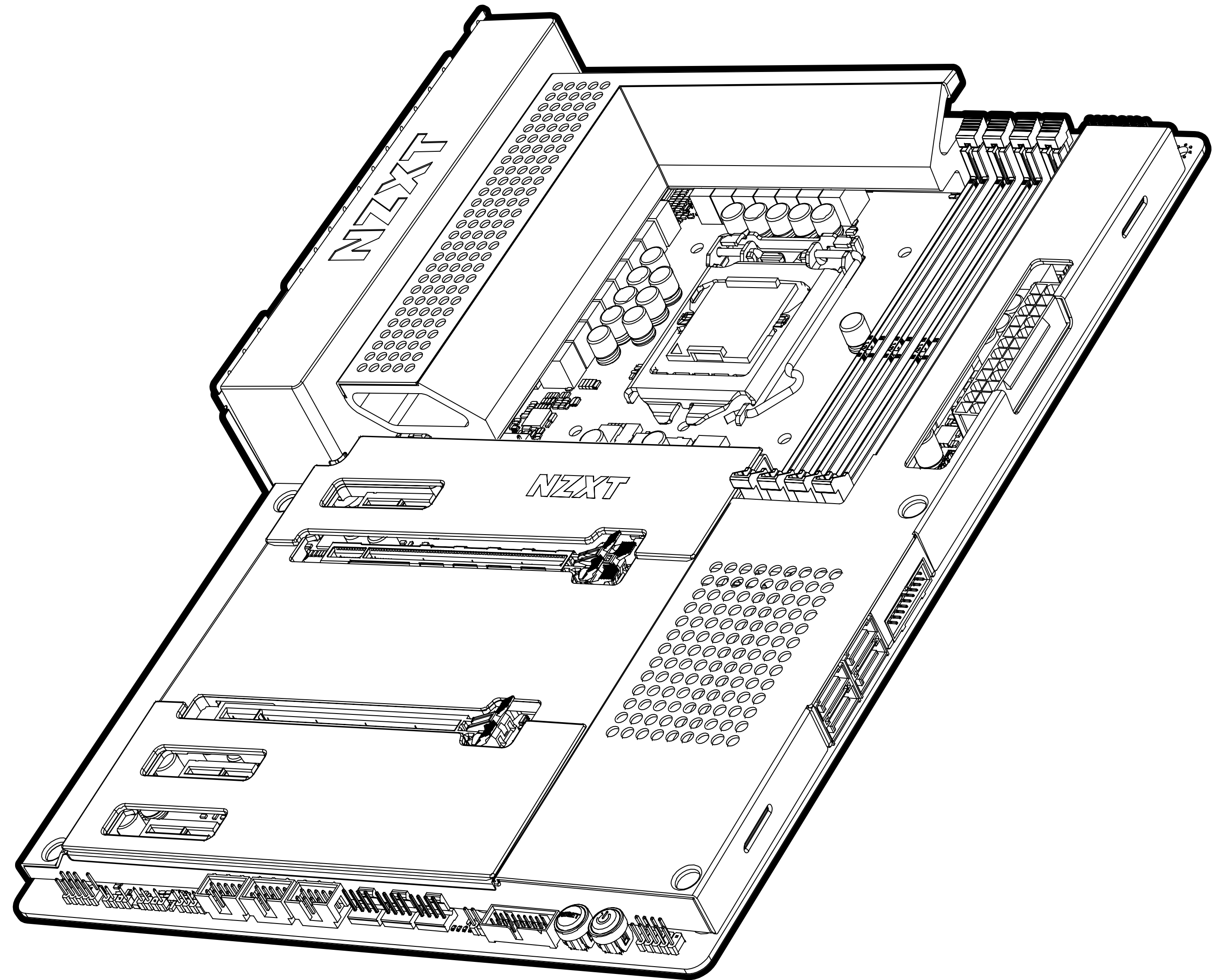


NZXT



N7 Z590

ATX MOTHERBOARD

1. PREFACIO 02

2. INFORMACIÓN DEL PRODUCTO 03

3. COMPONENTES Y PUERTOS ... 09/10

4. DESCARGA DE CAM DE NZXT 37

5. APÉNDICE A-1



A. Copyright © NZXT, Inc. Todos los derechos reservados.

Todo el contenido de este manual, incluidas las ilustraciones y capturas de pantalla, está protegido por las leyes internacionales de copyright, con todos los derechos reservados. Ni el presente manual ni el material que incluye podrá reproducirse sin consentimiento por escrito del autor.

B. Renuncia de responsabilidad

La información de este documento está sujeta a cambios sin previo aviso.

El fabricante no realiza ninguna declaración o garantía con respecto a los contenidos del mismo y rechaza específicamente cualquier garantía implícita de comerciabilidad o idoneidad para un fin particular. El fabricante se reserva el derecho a revisar esta publicación y modificar el contenido cada cierto tiempo sin obligación de notificar a nadie dichas revisiones o modificaciones.

C. Reconocimiento de marca comercial

Los nombres de productos utilizados en este manual son propiedad de sus respectivos dueños y como tal se reconocen.

D. Precauciones de seguridad

Al instalar la placa base, sigue estas precauciones de seguridad:

- Se recomienda llevar un brazalete antiestático conectado a un dispositivo de toma de tierra para evitar daños causados por la electricidad estática.
- Antes de empezar a trabajar en la placa base, toca la caja de metal de un objeto con conexión a tierra segura para descargar la electricidad estática.
- Deja los componentes en bolsas antiestáticas.
- Desenchufa siempre el cable de alimentación de la toma de corriente para retirar la alimentación de CA antes de instalar o extraer la placa base u otros componentes de hardware.

2. INFORMACIÓN DEL PRODUCTO

N7 Z590 ATX MOTHERBOARD



2.1 Contenido del paquete.....04

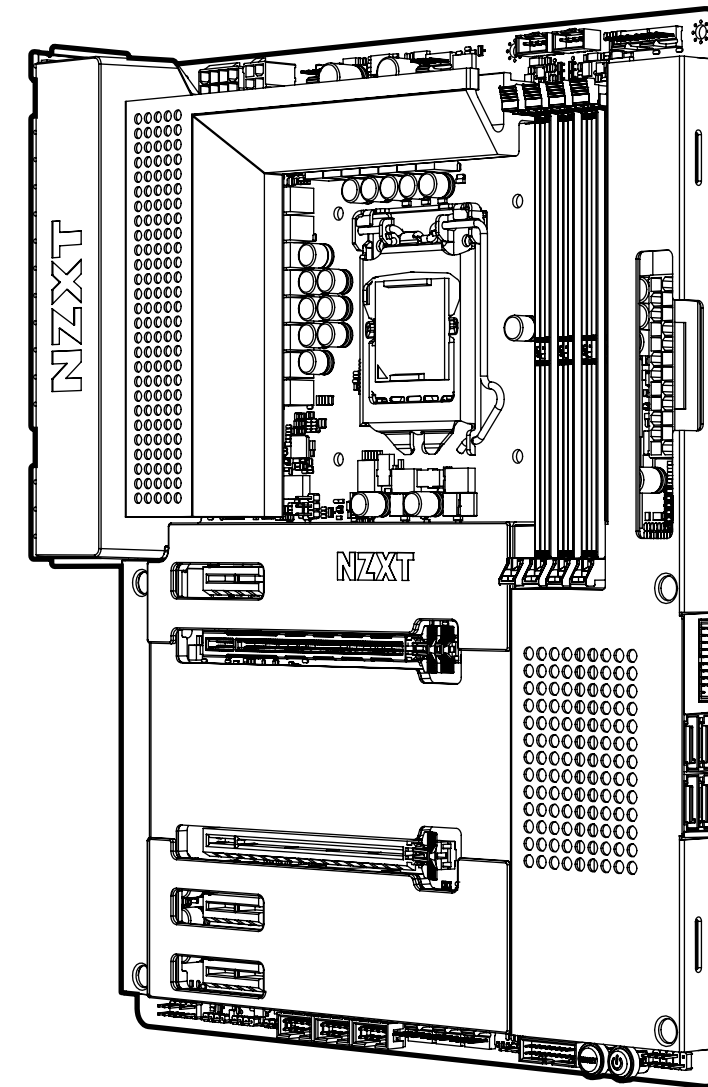
2.2 Especificaciones.....05

2.1 CONTENIDO DEL PAQUETE



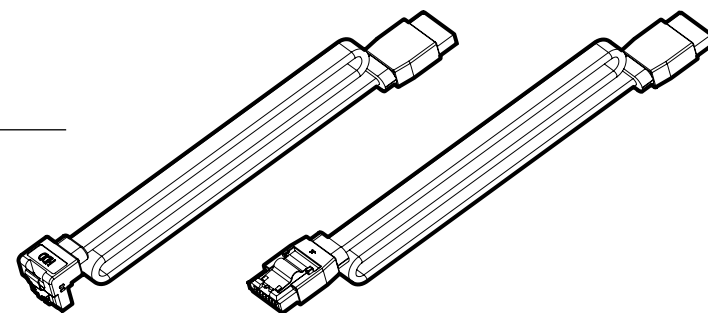
A. Placa base N7 Z590

x1



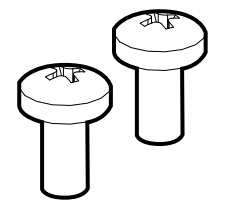
B. Cables SATA

90°x2, 180°x2



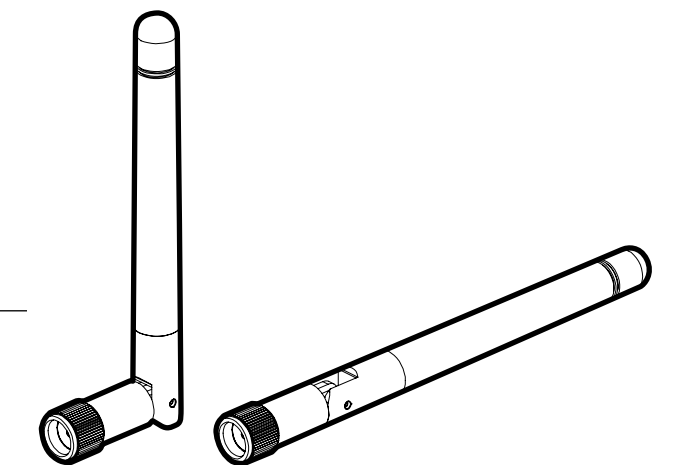
C. Tornillos M.2

x2



D. Antena Inalámbrica

x2





CPU y Tomas

Zócalo LGA 1200 para los procesadores Intel® de 11ª generación

Core™ i9/ Core™ i7/ Core™ i5

- Admite la CPU Intel de 14 nm
- Compatible con la tecnología Intel Turbo Boost 2.0

Chipset

Intel® Z590

Memoria

4 x DIMM, Max. 128 GB, DDR4

- 4600(O.C.)/ 4400(O.C.)/ 4266(O.C.)/ 4133(O.C.)/ 4000(O.C.)/ 3866(O.C.)/ 3733(O.C.)/ 3600(O.C.)/ 3466(O.C.)/ 3400(O.C.)/ 3333(O.C.)/ 3300(O.C.)/ 3200(O.C.)/ 3000(O.C.)/ 2800(O.C.)/ 2666(O.C.)/ 2400(O.C.)/ 2933/ 2800/ 2666/ 2400/ 2133 MHz Non-ECC, Memoria un-buffered*
- Arquitectura de memoria de doble canal
- Compatible con el Intel® Extreme Memory Profile (XMP) 2.0

* Para más información, consulta la memoria QVL en la página web NZXT (www.nzxt.com)

Puertos de Expansión

CPU Intel® de 11ª Gen Core™ i9/i7/i5

- 2 x PCIe x 16 Ranuras (PCIe1: 4.0 modo x16; PCIe3: 3.0 modo x4)

CPU Intel® de 10ª Gen Core™ i9/i7/i5/i3

- 2 x PCIe x 16 Ranuras (PCIe1: 3.0 modo x16; PCIe3: PCIe3: 3.0 modo x4)

3 x PCIe 3.0 x1

1 x zócalo M.2 (Clave E), compatible con el módulo Wifi/BT tipo 2230, CNVio



Gráficos Integrados

Procesador de gráficos integrado - compatible con Intel® UHD Graphics
Admite una única salida de gráficos: Puerto HDMI

- HDMI™ con una resolución máxima de 4096x2160@30Hz

Soporte Multi-GPU

Compatible con la tecnología AMD 2-Way CrossFireX™

Almacenamiento

Chipset Intel® Z590

- 1 x M.2 tipo 2242/2260/2280 (PCIe 4.0 modo x4, PCIe 3.0 modo x4 con CPU Comet Lake)
- 1 x M.2 tipo 2242/2260/2280 (PCIe 3.0 modo x4 y SATA)
- 4 x Puertos SATA de 6 Gb/s

Compatibilidad RAID 0/1/5/10

Es compatible con la tecnología Smart Response de Intel®

Tecnología Intel® Rapid Storage 18

Listo para la memoria Intel® Optane

LAN

LAN Realtek® RTL8125BG 2.5G

Conectividad Inalámbrica

Tecnología inalámbrica Intel Dual Band-AX210 Wi-Fi 6E

- Wifi 802.11 a/b/g/n/ac/ax
- Compatible con la frecuencia de doble banda 2.4/5 Ghz/6 GHz
- Compatible con MU-MIMO



Bluetooth

Bluetooth V5.2

Audio

Codec Realtek® ALC1220

8 canales de audio de alta definición, DAC 32 bits / 192 KHz

Condensadores de audio Nichicon Fine Gold Series

Puertos USB

- 3 x puertos USB 3.2 Gen 2 (3 en el panel trasero[azul claro])
- 1 x puerto USB 3.2 Gen 2x2 Tipo-C (en el panel trasero)
- 1 x puerto USB 3.2 Gen 2 en el panel frontal (para USB tipo C)
- 8 x puertos USB 3.2 Gen 1 (4 en el panel trasero [azul], 4 en el centro del tablero)
- 8 x puertos USB 2.0 (2 en el panel trasero, 6 en el centro del tablero)

Interfaces de E/S traseras

- 3 x puertos USB 3.2 Gen 2
- 1 x puerto USB 3.2 Gen 2x2 Tipo-C
- 4 x puertos USB 3.2 Gen 1
- 2 x puerto USB 2,0
- 1 x puerto HDMI™ 1.4b
- 1 x antena inalámbrica 2x2
- 1 x botón Clear CMOS
- 1 x puerto LAN (RJ45)
- 1 x Puerto de salida óptico S/PDIF
- 1 x Conector de audio de 5.1 canales



Interfaces de E/S internas

- 1 x conector de alimentación ATX de 24 clavijas
- 1 x conector de alimentación ATX 12V de 8 + 4 clavijas
- 1 x conector CPU_FAN de 4 clavijas(1)
- 1 x conector AIO_PUMP de 4 clavijas(2)
- 5 x conectores SYS_FAN de 4 clavijas(2)
- 2 x conectores NZXT RGB LED(3)
- 1 x conector de 5V ARGB LED(4)
- 1 x conector de 12V RGB LED(5)
- 3 x cabezales USB 2.0 (hasta 6 puertos USB 2.0)
- 2 x cabezales USB 3.2 Gen1 (hasta 4 puertos USB 3.2 Gen 1)
- 1 x cabezal del panel frontal USB 3.2 Gen2 (para USB tipo C)
- 4 x conectores SATA de 6 Gb/s
- 1 x zócalo 3 M.2 con clave M, tipo 2242/2260/2280 compatible con dispositivo de almacenamiento (PCIe 4.0 modo x4, PCIe 3.0 modo x4 con CPU Comet Lake)
- 1 x zócalo 3 M.2 con clave M, compatible con dispositivos de almacenamiento tipo 2242/2260/2280 (PCIe 3.0 modo x4 y SATA)
- 1 x zócalo 1 M.2 con la clave E, (Para tarjetas inalámbricas, compatible con CNVio)
- 1 x conector de audio en el panel frontal
- 1 x botón de encendido
- 1 x botón de reinicio
- 4 x LED de prueba POST

1. El conector CPU_Fan es compatible con ventiladores de 3 o 4 clavijas con una potencia máxima de 2 A (24 W).
2. El AIO_PUMP y todos los conectores SYS_FAN admiten un máximo de 2 A (24 W) por cabezal de ventilador y detectan automáticamente si un ventilador de 3 o 4 clavijas está conectado.
3. Admite hasta 40 LED direccionables individualmente por canal. 80 LED en total. Los canales de iluminación admiten hasta seis tiras LED RGB direccionables o cinco ventiladores Aer RGB.
4. Admite en total hasta 5 V/3 A, 15 W de tiras LED. Admite hasta 40 LED direccionables individualmente.
5. Admite en total hasta 12 V/3 A, 36 W de tiras LED

Sistema Operativo

Microsoft® Windows® 10 (64-bit)

Diseño ATX

Certificaciones

FCC, CE, KCC, BSMI, Listo para ErP/EuP



3.1 Cubiertas 11

3.2 Vista detallada..... 12

3.3 Descripción general de los puertos 13

3.4 Interfaces de E/S traseras..... 14

3.5 Zócalo de CPU 15

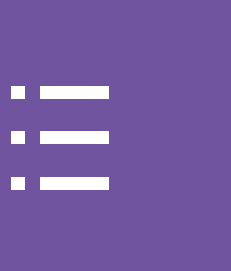
3.6 Ranuras DIMM..... 17

3.7 Ranuras de ampliación PCI Express 19

3.8 Conectores SATA..... 21

3.9 M.2 Slots for Storage 22

3.10 Ranura M.2 para conectividad inalámbrica..... 24



3.11 Antena 25

3.12 Conectores de alimentación 26

3.13 Conectores USB 27

3.14 Conector de audio del panel frontal 28

3.15 Conector del panel frontal 29

3.16 Conectores de ventilador 30

3.17 Conectores RGB de NZXT 31

3.18 Conector RGB Programable de 5V 32

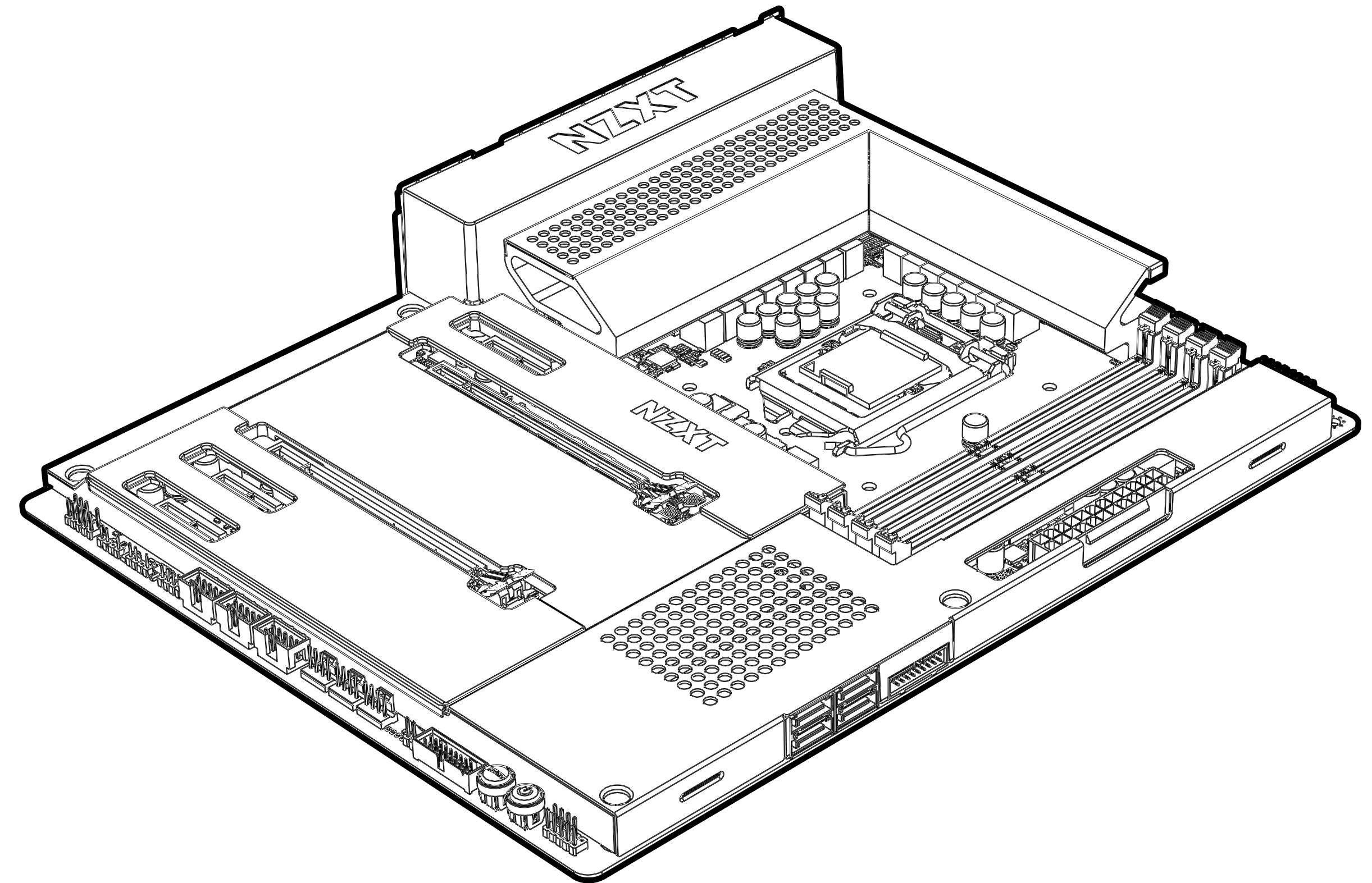
3.19 Conector RGB de 12V 33

3.20 Botones y postes LED 34

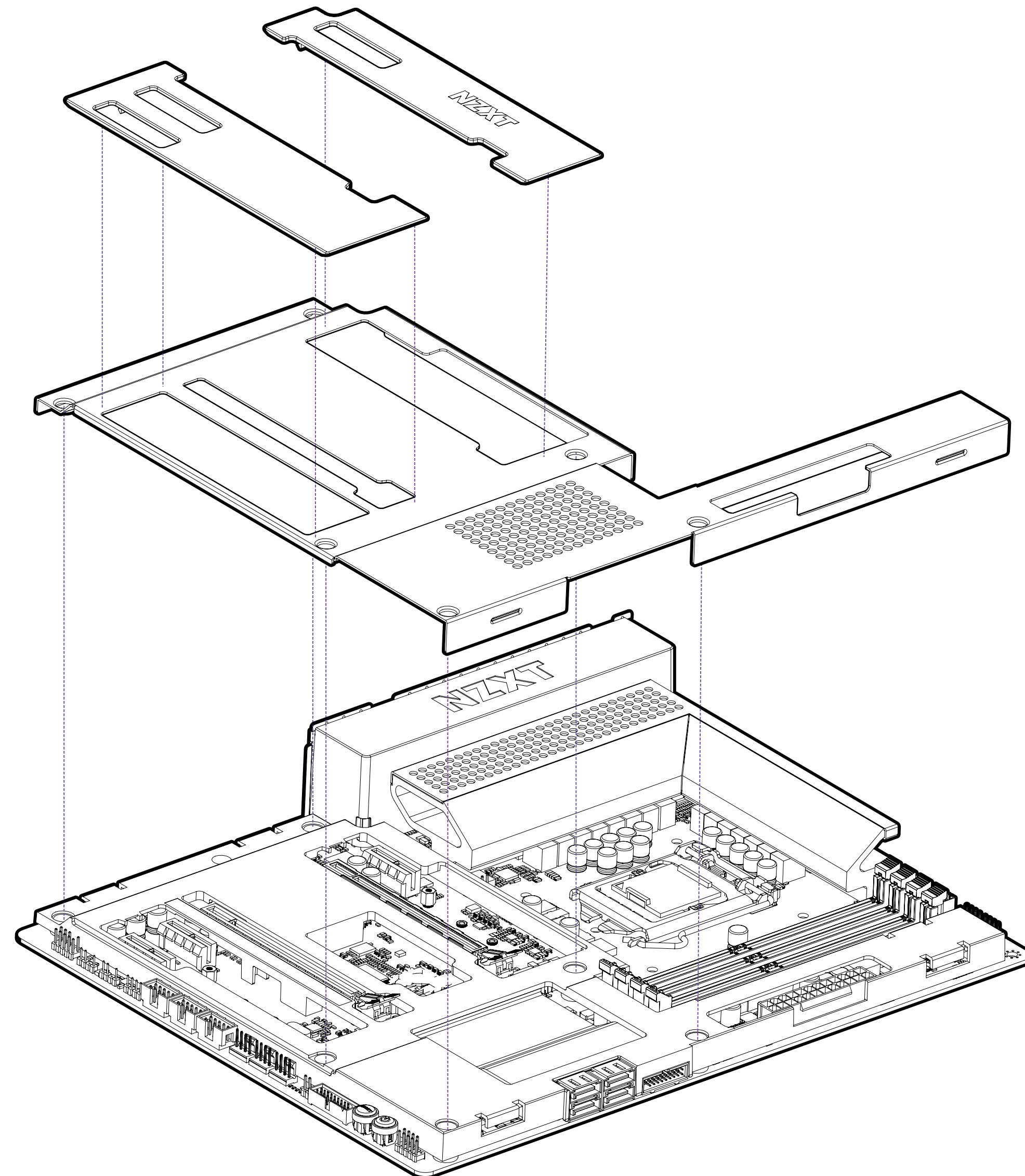
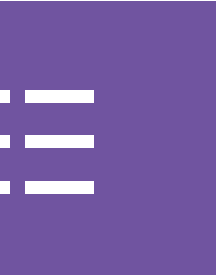
3.1 CUBIERTAS



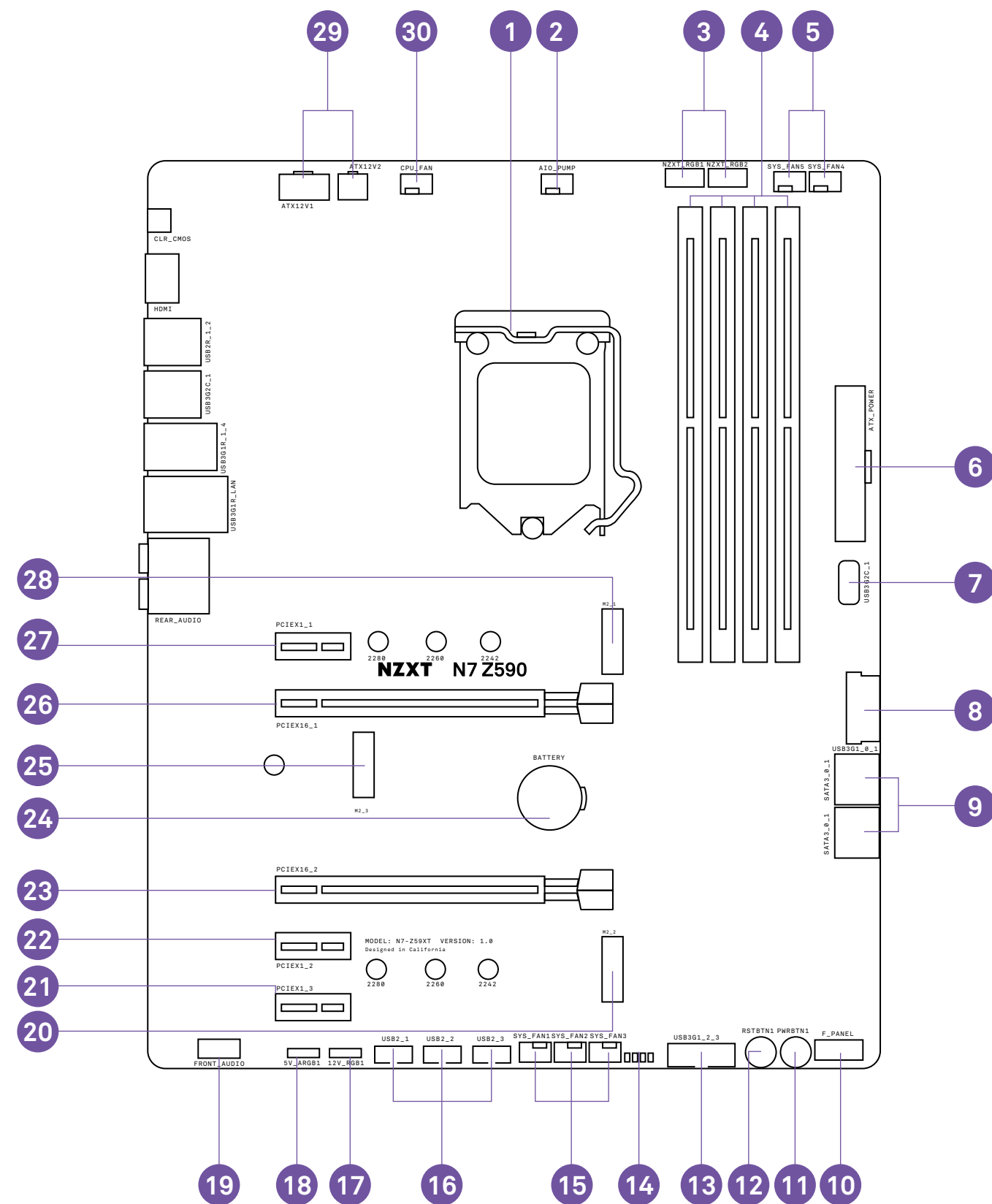
Las piezas de la cubierta metálica N7 se pueden retirar manualmente. Están sujetas a la placa base mediante múltiples puntos. Al instalarlas y retirarlas, presta especial atención a dichos puntos y aplica una fuerza uniforme para evitar daños.



3.2 VISTA DETALLADA



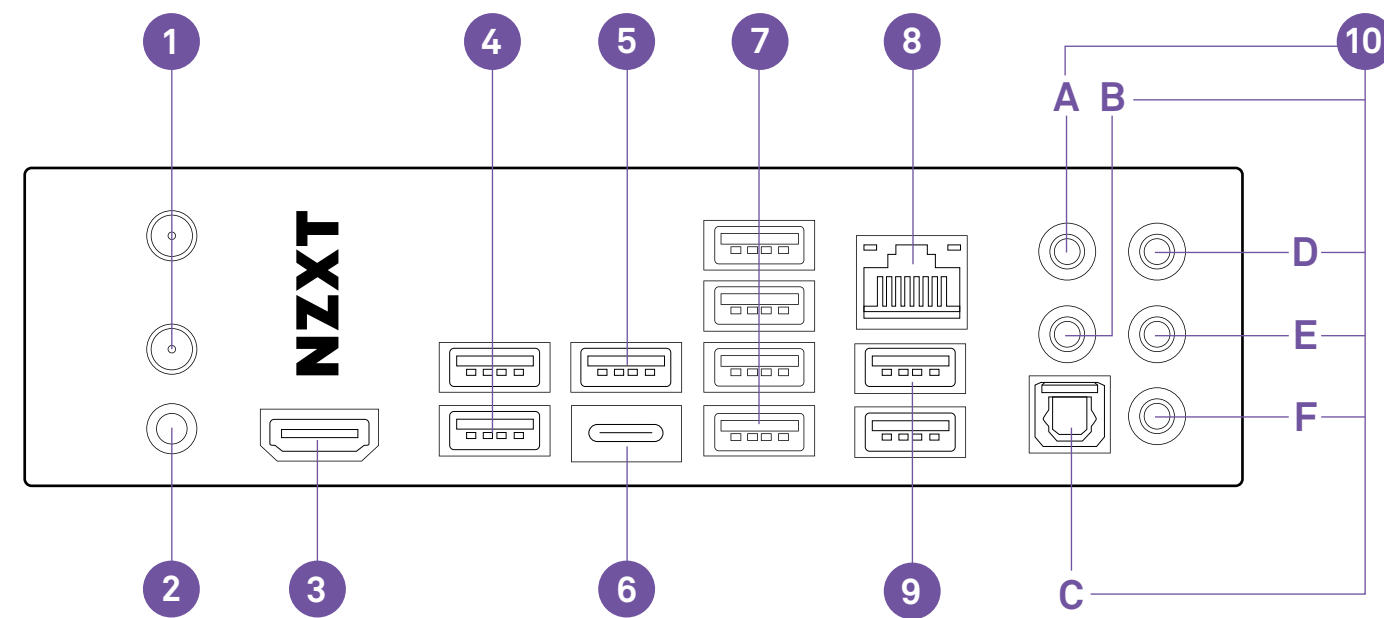
3.3 DESCRIPCIÓN GENERAL DE LOS PUERTOS



NO.	PORT NAME	DESCRIPTION
1	Zócalo de CPU	Zócalo LGA 1200 para los procesadores Intel® de 11ª y 10ª generación
2	AIO_PUMP	Conector para bomba de AIO de 4 patillas
3	NZXT RGB 1 & 2	Cabezal para LED de 4 patillas
4	DIMM A1-B2	Ranuras para memoria DDR4 de 288 patillas
5	SYS_FAN 4-6	Conectores para ventilador de 4 patillas
6	ATX_POWER	Conector de alimentación ATX de 24 patillas
7	USB3G2C_1	Cabezal USB 3.2 Gen 2 Type-C del panel frontal
8	USB3G1_0_1	Cabezal USB 3.2 Gen 1 del panel frontal
9	SATA 1-4	Conectores Serial ATA de 6 Gbps
10	Conectores del panel frontal	Conectores LED e interruptores del panel frontal
11	Botón de encendido	Botón de encendido
12	Botón de restablecimiento	Botón de restablecimiento
13	USB3G1_2_3	Cabezal USB 3.2 Gen 1 del panel frontal
14	LED de Auto-Prueba de Arranque (POST)	Indicador del estado de arranque
15	SYS_FAN 1-3	Conectores para ventilador de 4 patillas

NO.	PORT NAME	DESCRIPTION
16	USB2_1-3	Cabezales USB 2.0 del panel frontal
17	12V RGB1	Cabezal para LED de 4 patillas
18	5V ARGB1	Cabezal para LED de 3 patillas
19	FRONT_AUDIO	Conector de audio del panel frontal
20	M2_2	Toma M.2 de 3ª generación con M Key, compatible con dispositivos de almacenamiento tipo 2242/2260/2280 (compatible con modo SATA y PCIe)
21	PCIEX1_3	Ranura de PCI Express x1 de 3ª generación
22	PCIEX1_2	Ranura de PCI Express x1 de 3ª generación
23	PCIEX16_2	Ranura de PCI Express x16 de 3ª generación para GPU
24	Battery	Batería
25	M2_3	Toma M.2 de 1ª generación con E Key, para tarjetas inalámbricas, compatible con CNVio
26	PCIEX16_1	Ranura de PCI Express x16 de 3ª generación para GPU
27	PCIEX1_1	Ranura de PCI Express x1 de 3ª generación
28	M2_1	Toma M.2 de 3ª generación con M Key, compatible con dispositivos de almacenamiento tipo 2242/2260/2280 (compatible con modo PCIe)
29	ATX_12V	Conector de alimentación de +12 V y 8+4 patillas
30	CPU_FAN	Conector para ventilador de la CPU de 4 patillas

3.4 INTERFACES DE E/S TRASERAS



NO.	PORT NAME
1	Antena inalámbrica
2	Botón de vaciado de CMOS
3	Puerto HDMI 1.4b
4	USB 2.0
5	USB 3.2 Gen 2
6	USB 3.2 Gen 2x2 Type-C

NO.	PORT NAME
7	USB 3.2 Gen 1
8	Puerto LAN RJ45
9	USB 3.2 Gen 1
10	Puertos de audio
	A. Central y subwoofer
	B. Envolverte trasero
	C. Puerto de salida SPDIF óptica
	D. Entrada de línea
	E. Frontal izquierdo y derecho
	F. Micrófono

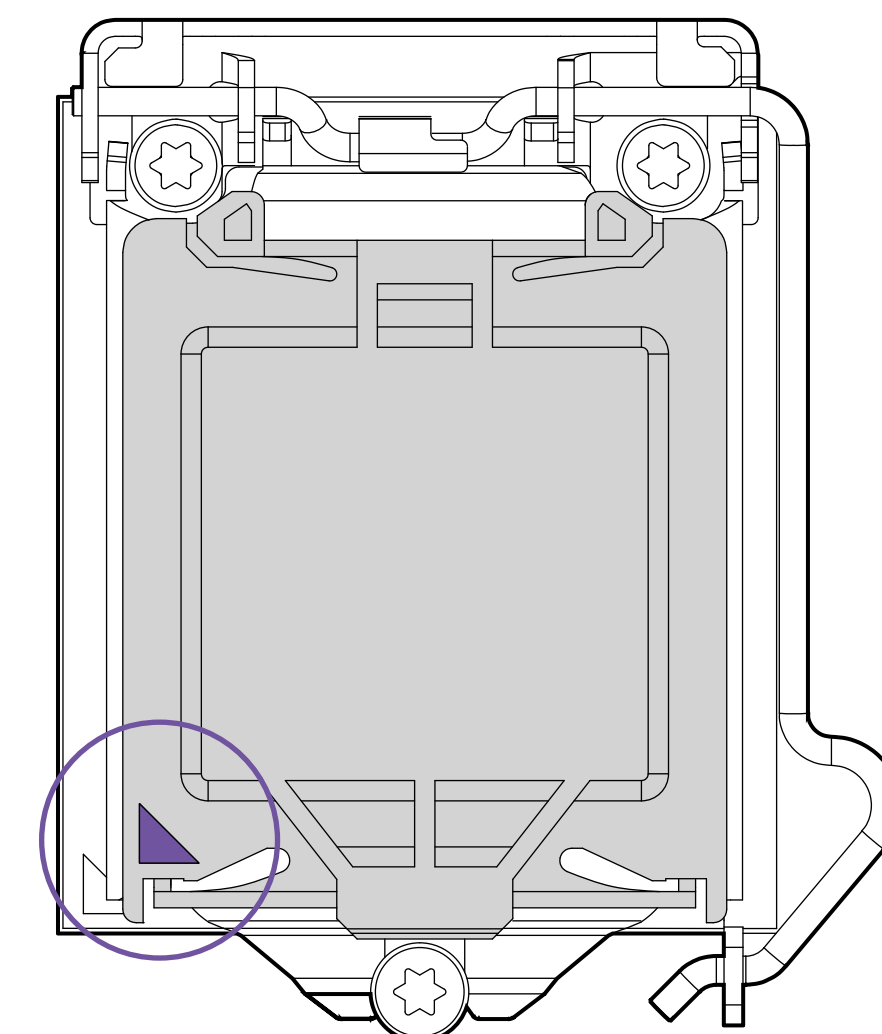
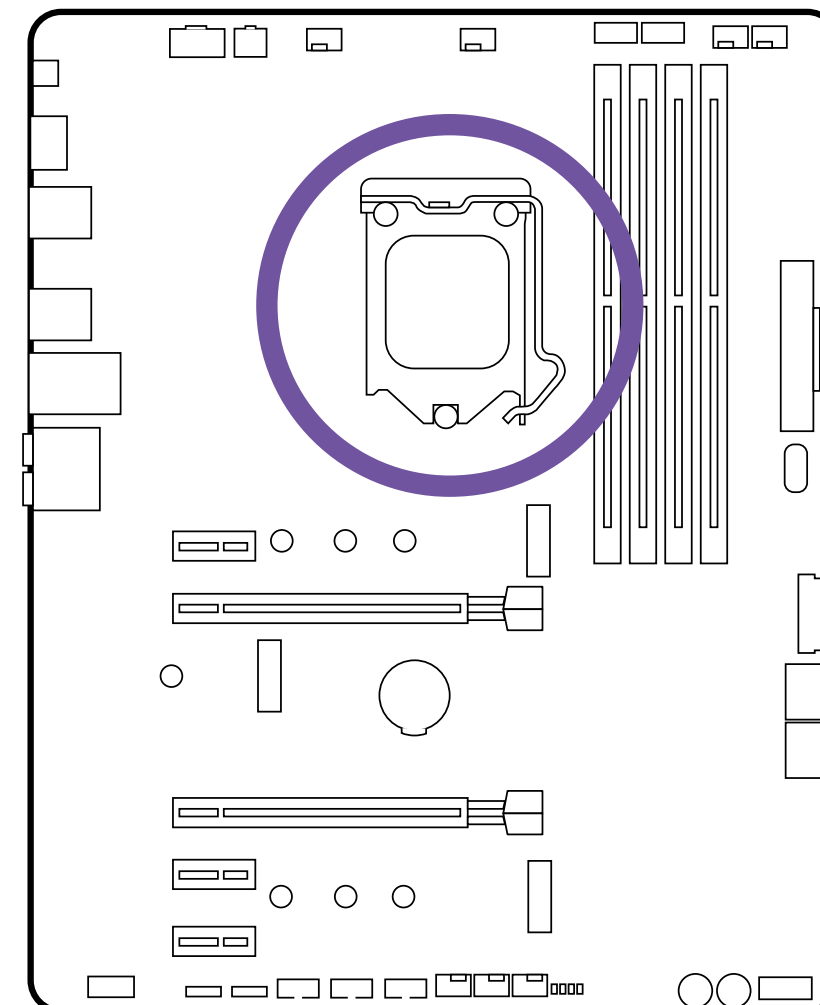
3.5 ZÓCALO DE CPU

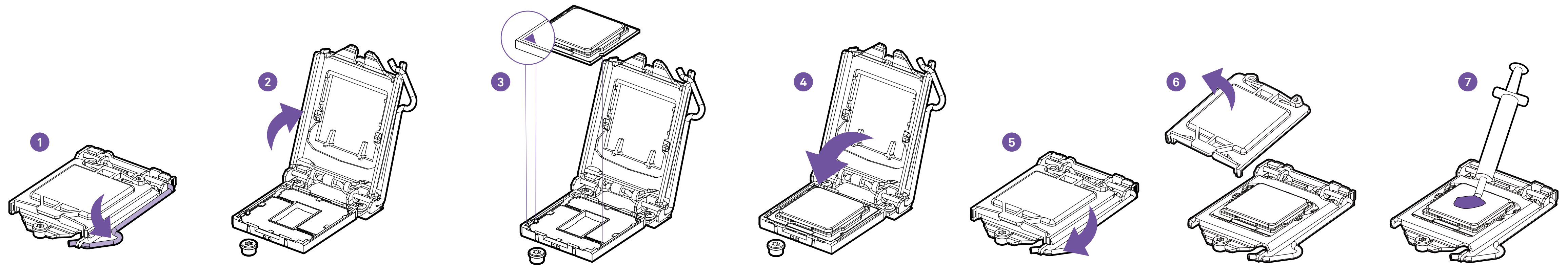


La superficie de la CPU LGA 1200 tiene dos muescas y un triángulo dorado para ayudar a alinear la CPU correctamente al colocarla en el zócalo.

NOTA

- Desenchufa siempre el cable de alimentación de la toma de corriente antes de instalar o extraer la CPU.
- Conserva la tapa protectora después de instalar la CPU.
- Confirma que el disipador térmico de la CPU se ha montado correctamente antes de arrancar.
- Cuando no esté instalada la CPU, cubre siempre el zócalo de la CPU con la tapa protectora para proteger las patillas del zócalo.
- Consulta las instrucciones del fabricante del refrigerador de la CPU para instalarlo.





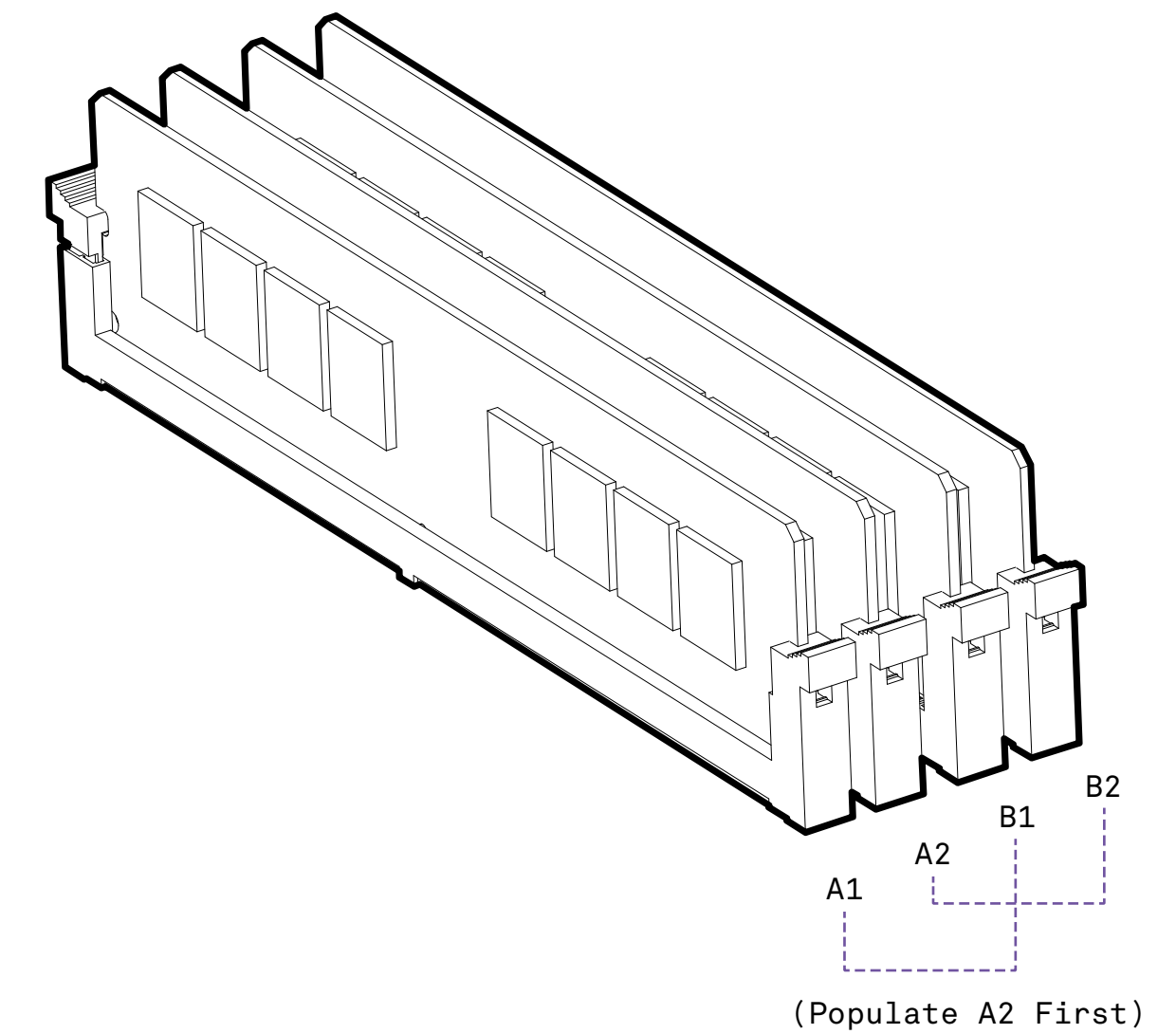
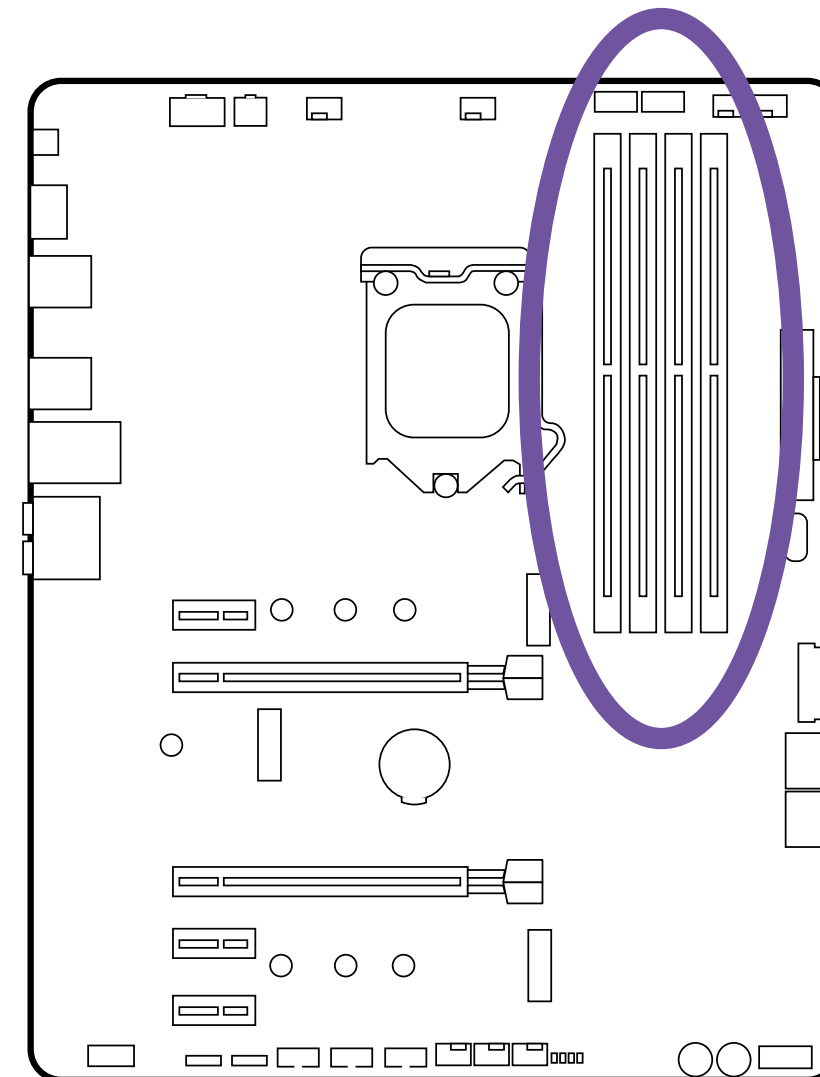
- Presiona hacia abajo y hacia afuera para soltar el brazo de retención.
- Abre el cierre y coloca la CPU asegurándote de que el triángulo y las muescas coinciden con la esquina, tal como se indica.
- Vuelve a cerrarlo y presiona hacia abajo el brazo de retención para fijarlo.
- La tapa protectora de plástico se aflojará automáticamente.
- Aplica pasta térmica según sea necesario e instala el refrigerador de CPU.

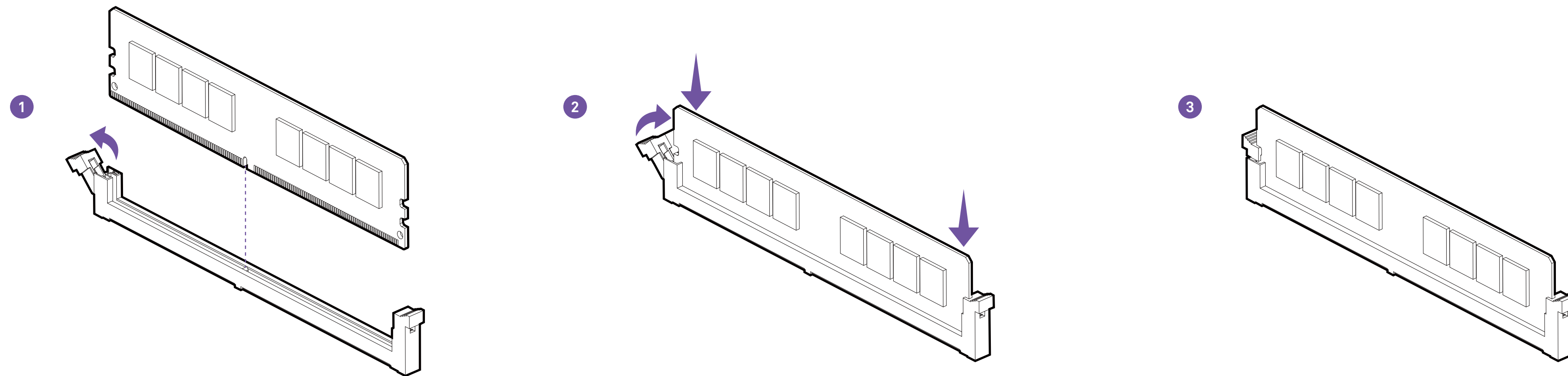
3.6 RANURAS DIMM

Las ranuras DIMM se encuentran aquí. Consulta el diagrama para ver la configuración de memoria recomendada.

⚠ NOTA

- Inserta los módulos de memoria en la ranura A2 primero.





- Presiona la palanca de desbloqueo tal y como se indica.
- Haz coincidir la memoria con la muesca intermedia y alinéala con las ranuras DIMM.
- Introduce con firmeza la memoria en la ranura DIMM hasta que la palanca se bloquee automáticamente.

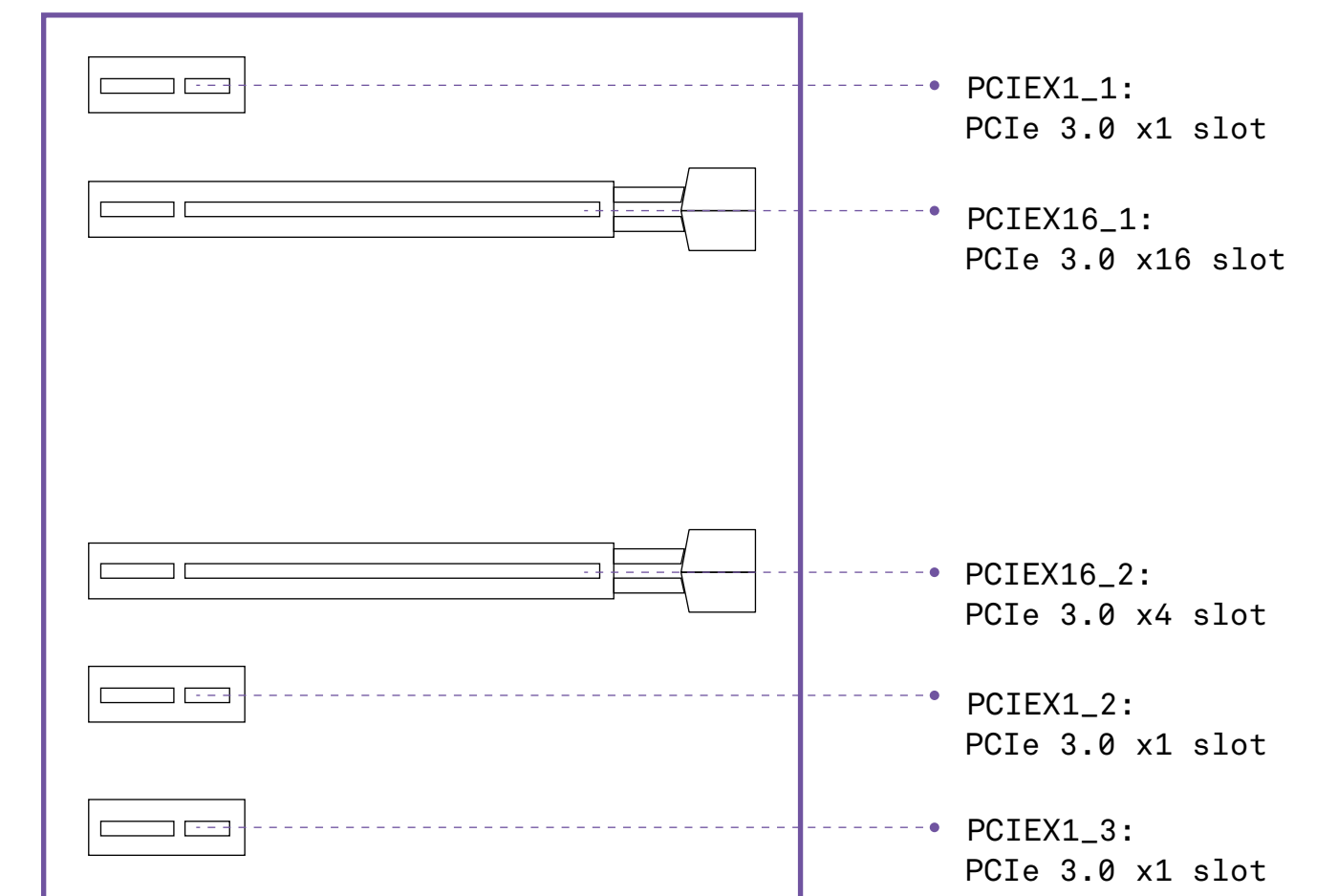
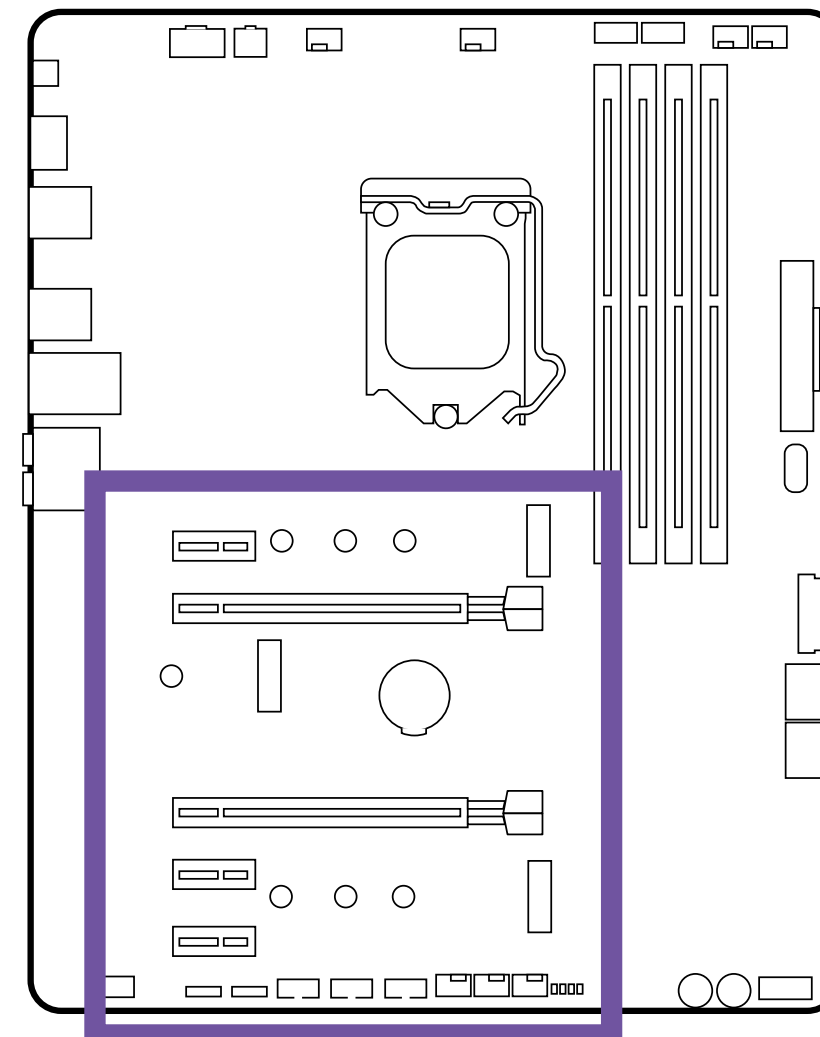
3.7 RANURAS DE AMPLIACIÓN PCI EXPRESS



Consulta el siguiente diagrama para ver la lista de ranuras. Instala las tarjetas gráficas utilizando en primer lugar la PCIEX16_1 y, en segundo lugar, la PCIEX16_2.

NOTA

- Para un único PCIe x16, utiliza PCIEX16_1.
- Al añadir o extraer tarjetas de expansión, desconecta siempre la fuente de alimentación y desenchufa el cable de alimentación de la toma de corriente. Lee la documentación de la tarjeta de expansión para comprobar si se requieren cambios de software o hardware adicionales."





Para obtener recomendaciones de alimentación para configuraciones de varias tarjetas gráficas, konsultieren Sie das Handbuch der Verwendung der Tarjeta gráfica y asegúrate de que cumples todos los Requisitos del sistema.

Para instalar varias tarjetas gráficas:

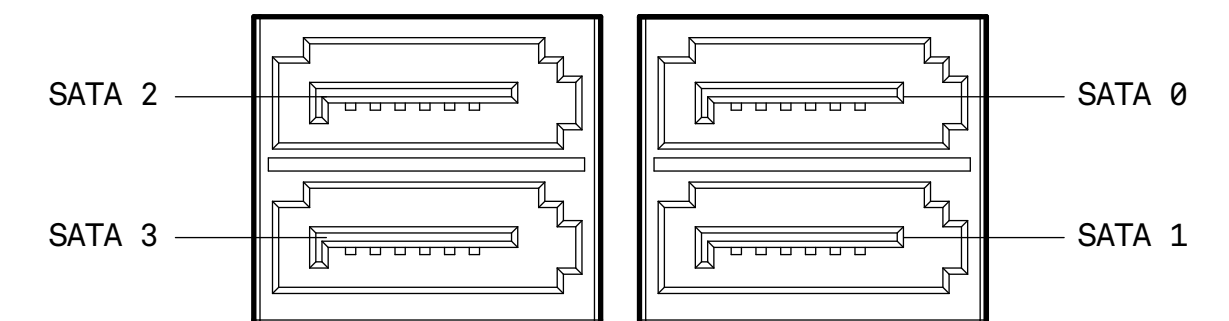
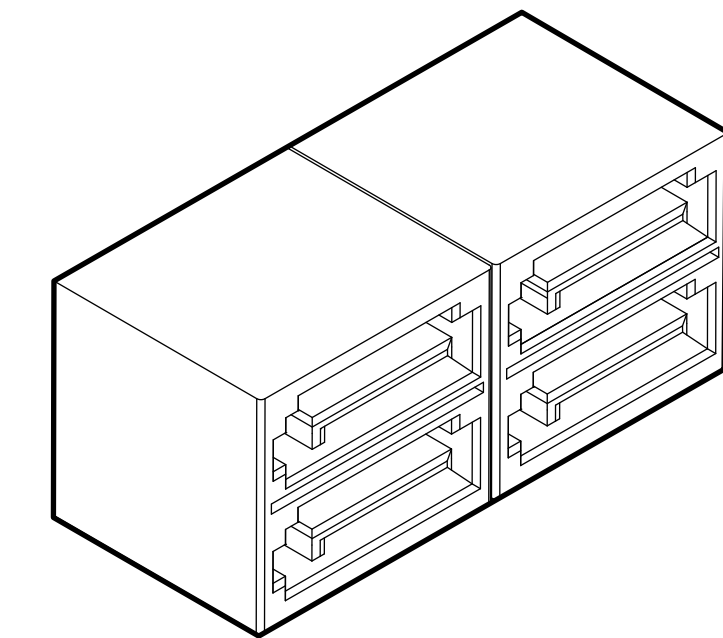
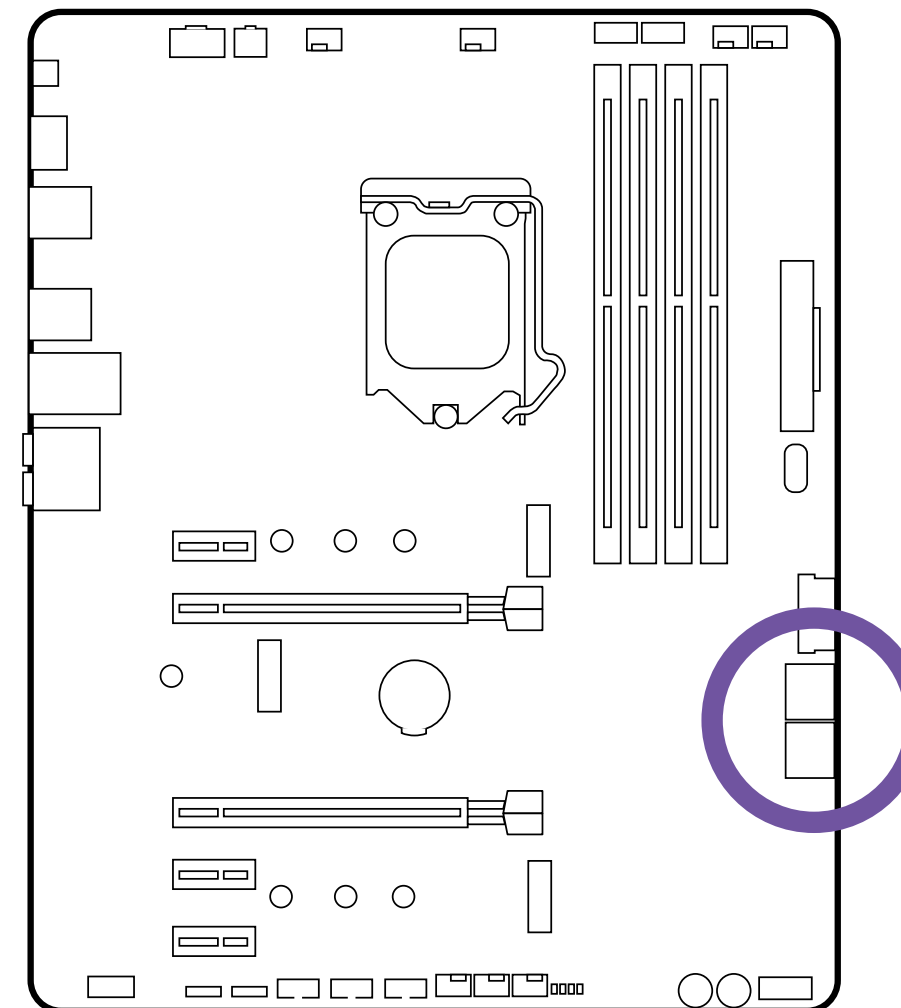
- Apaga el ordenador y desconecta el cable de alimentación, instala dos tarjetas gráficas en las ranuras PCIEX16_1 y PCIEX16_2.
- Conecta todos los conectores de alimentación PCIe de las tarjetas gráficas.
- Vuelve a conectar el cable de alimentación, enciende el ordenador e instala los controladores y el software incluidos con las tarjetas gráficas.

3.8 CONECTORES SATA

Estos conectores son puertos de interfaz SATA de 6 Gb/s. Cada uno puede conectarse a un dispositivo SATA. Ningún puerto utiliza el mismo ancho de banda con cualquier M.2.

⚠ NOTA

- Ten cuidado de no doblar el cable SATA en un ángulo de 90 grados. De hacerlo, puede dar lugar a una pérdida de datos durante la transmisión.
- Los cables SATA tienen conectores idénticos a cada lado del cable. Sin embargo, se recomienda conectar el conector plano a la placa base para ahorrar espacio.



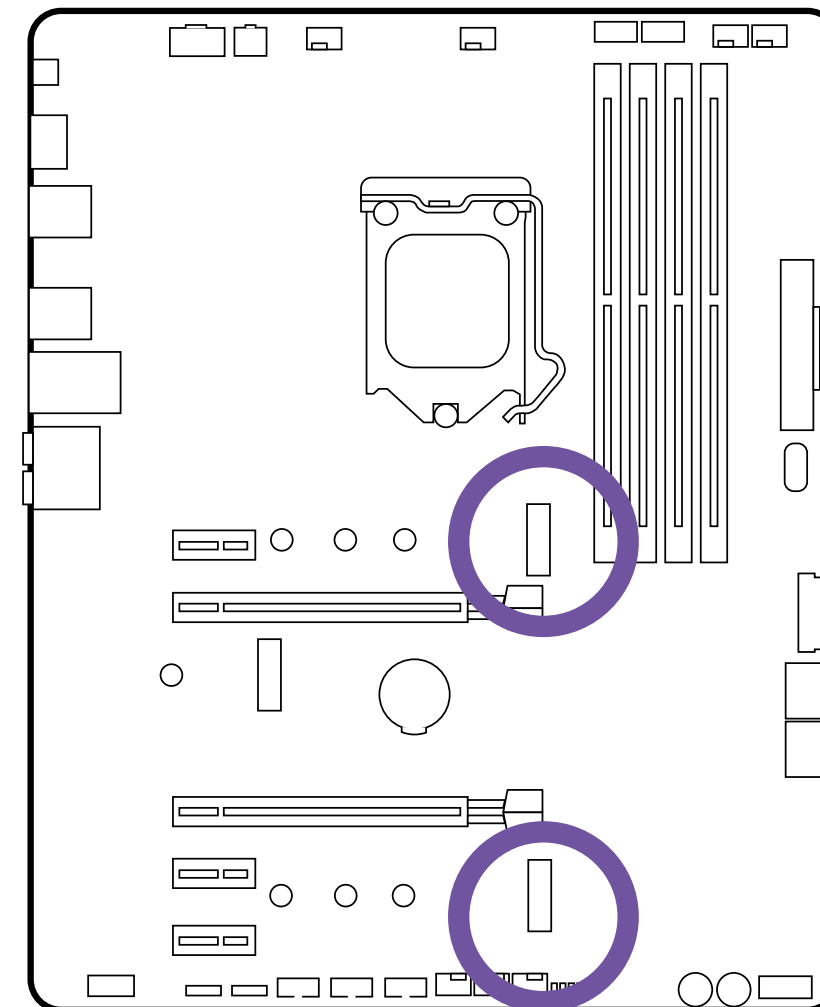
3.9 M.2 SLOTS FOR STORAGE

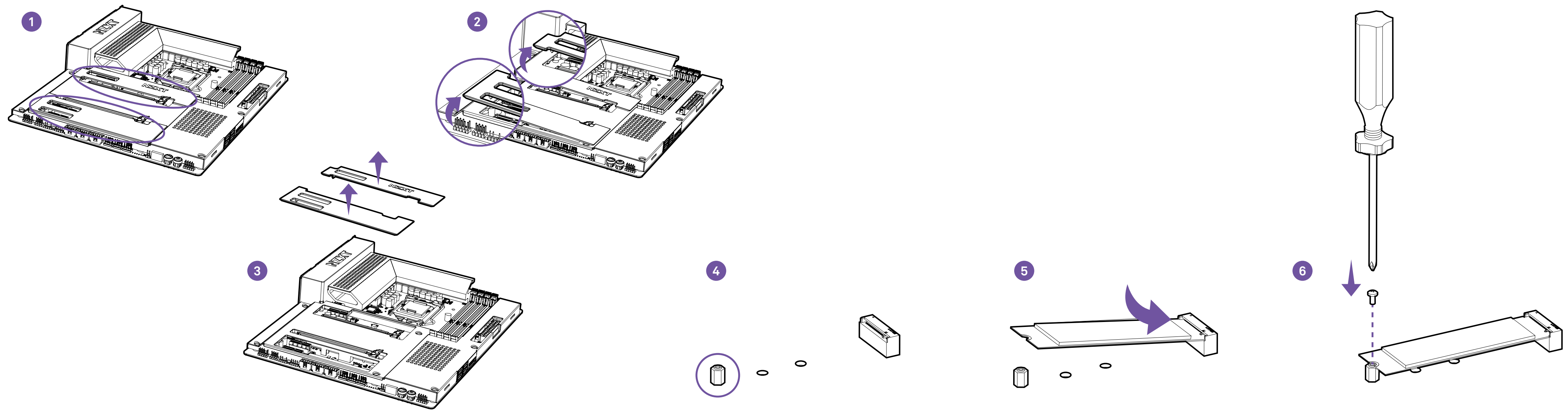


Hay dos ranuras M.2 en la placa base N7. Tendrás que extraer las piezas de la cubierta de acero antes de la instalación. Las ranuras M.2 son compatibles con diseños hasta el tipo 2280.

NOTA

- Si has instalado una unidad M.2, te recomendamos que no coloques la cubierta para garantizar una refrigeración óptima de las unidades M.2.
- Intel® RST solo es compatible con SSD M.2 PCIe con ROM UEFI.
- Todas las ranuras M.2 preparadas para memoria Intel® Optane™.





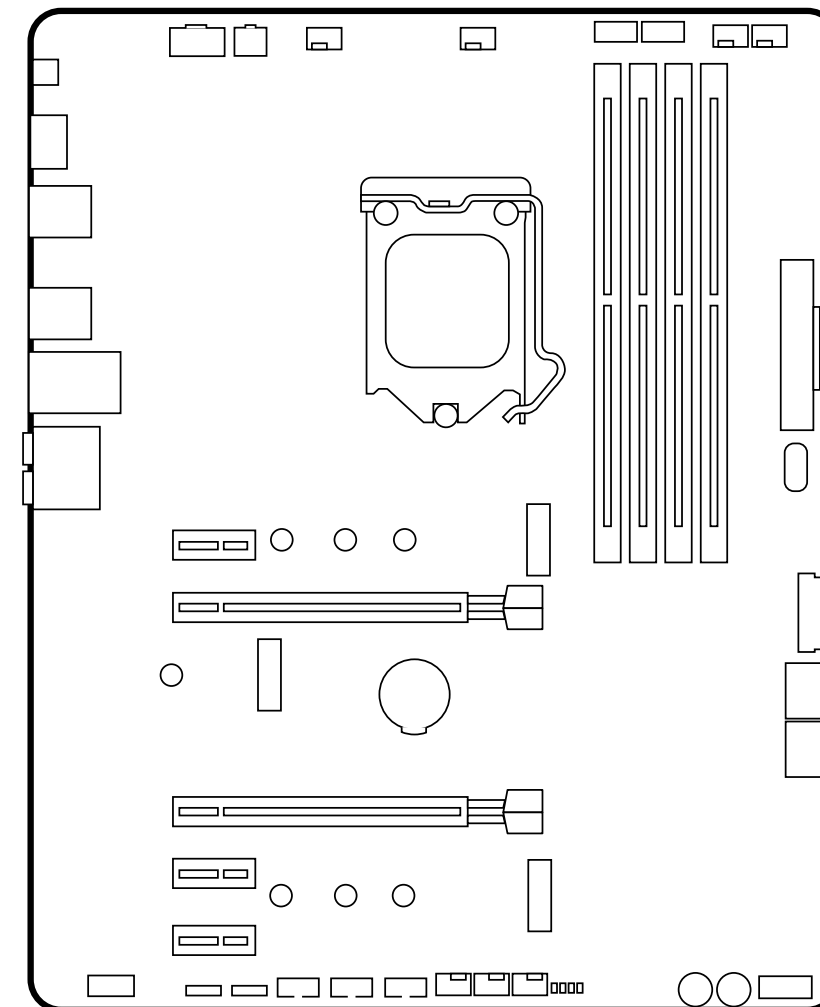
- Retira la cubierta de la ranura M.2.
- Asegúrate de que el separador se encuentra en la posición adecuada y muévelo si es necesario.
- Inserta la unidad M.2 en la ranura M.2 en un ángulo.
- Fija la unidad M.2 con el tornillo M.2 en el separador y apriétalo.

3.10 RANURA M.2 PARA CONECTIVIDAD INALÁMBRICA

N7 Z590 ATX MOTHERBOARD



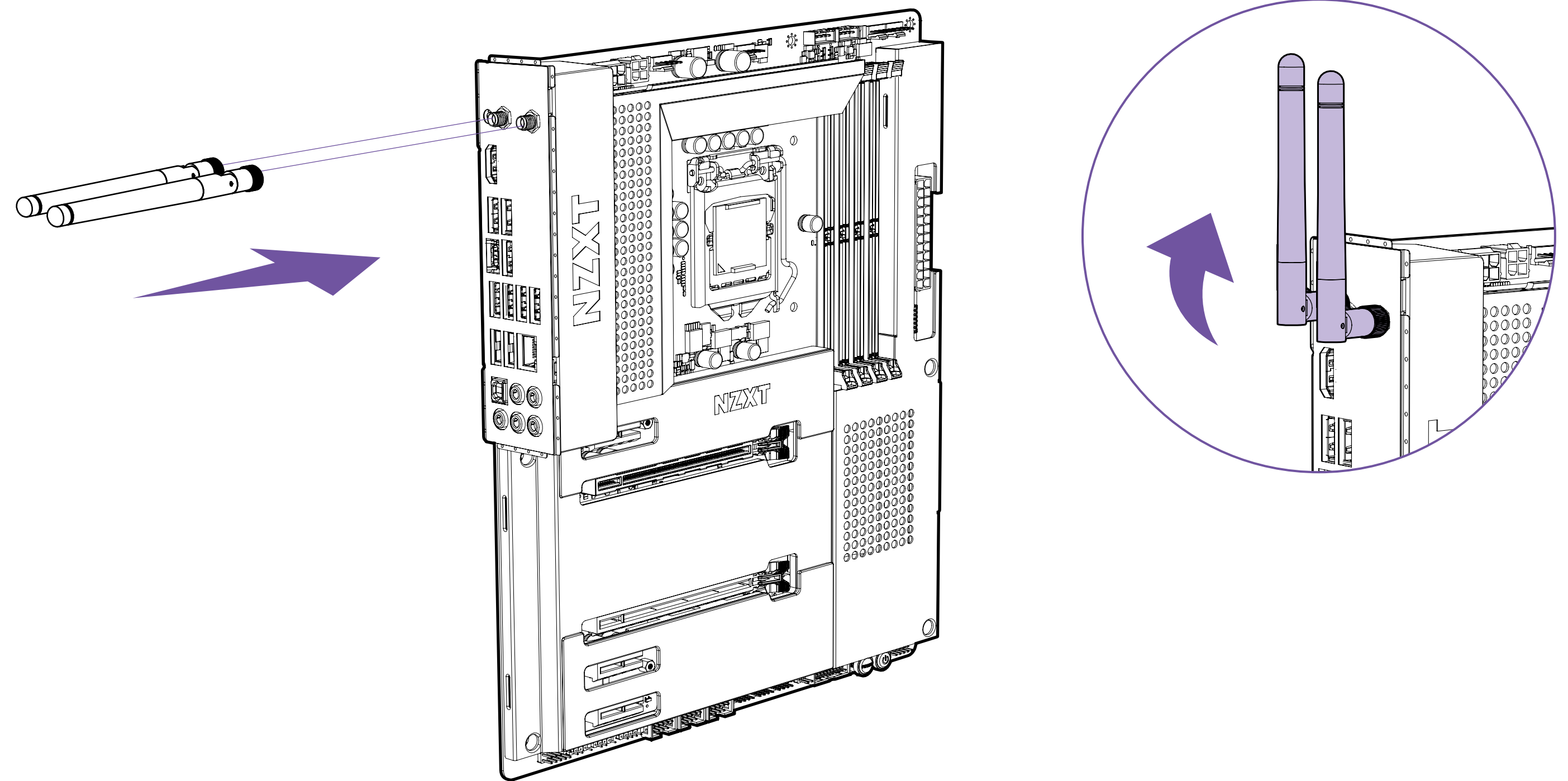
En el centro de la placa base hay una ranura Key E M.2 que admite PCIe y CNVio. Esta ranura viene con una tarjeta Intel® Wireless-AX210 insertada. Dos cables de antena dirigen las señales inalámbricas a la interfaz de E/S trasera.



3.11 ANTENA

Incluye antenas inalámbricas para potenciar las señales Wifi y Bluetooth.

- Conecta la antena a la interfaz de E/S trasera asegurándola directamente a los puertos SMA denominados "Wi-Fi".



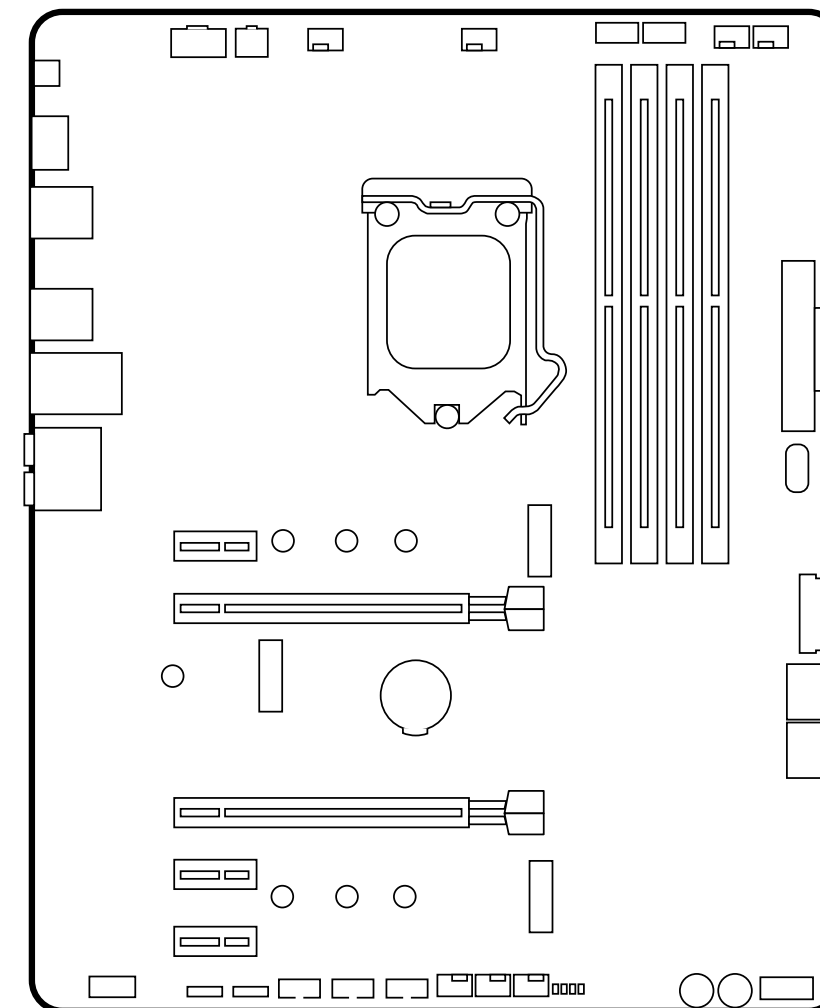
3.12 CONECTORES DE ALIMENTACIÓN



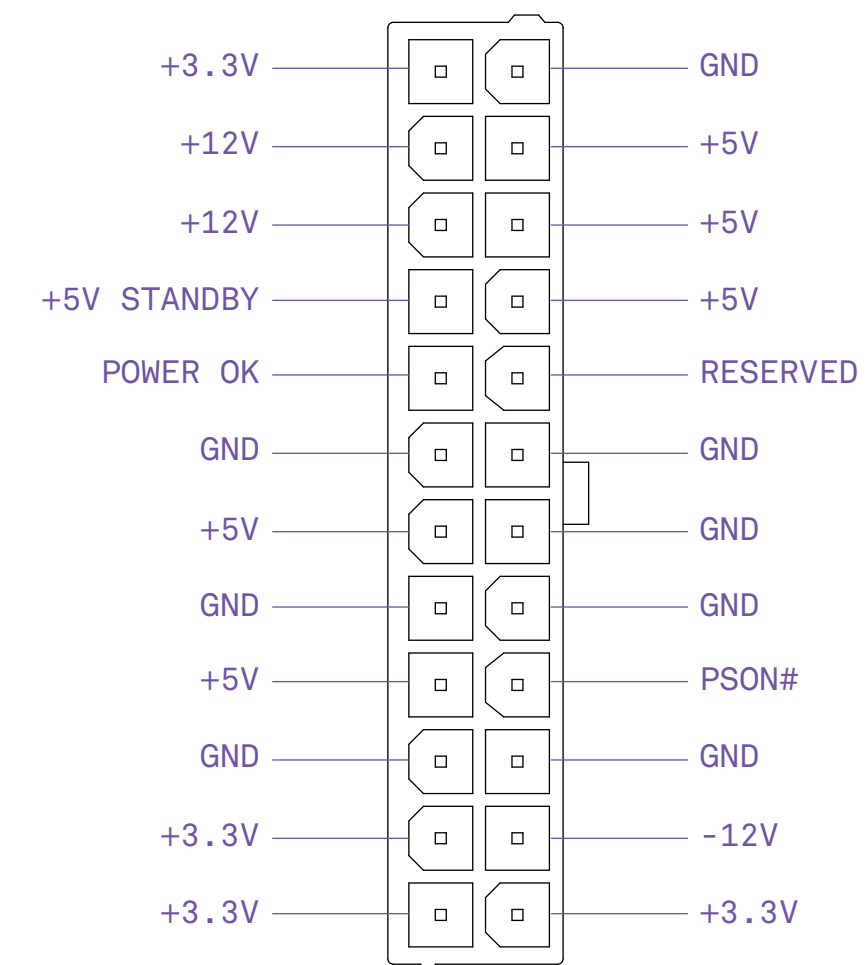
Estos conectores se conectan a una fuente de alimentación ATX.

! NOTA

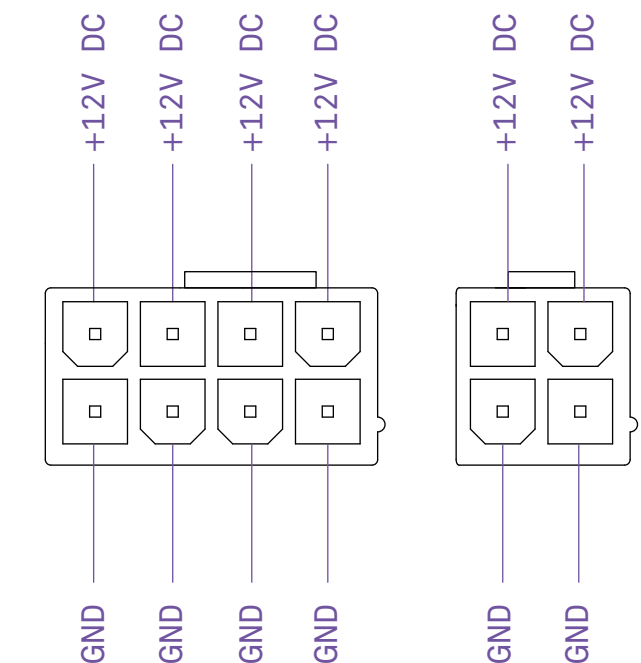
- Asegúrate de que todos los cables de alimentación están bien conectados a una fuente de alimentación ATX adecuada para garantizar el funcionamiento estable de la placa base.



24-pin ATX_POWER



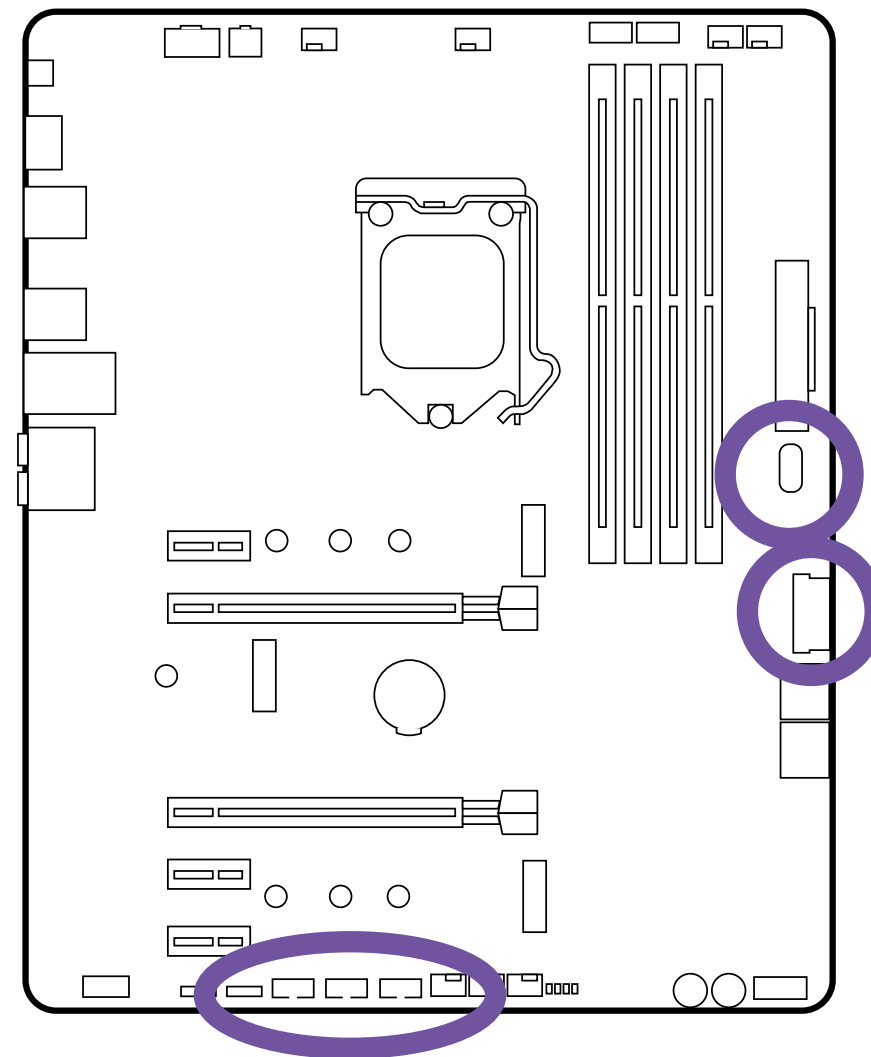
8+4-pin ATX_12V



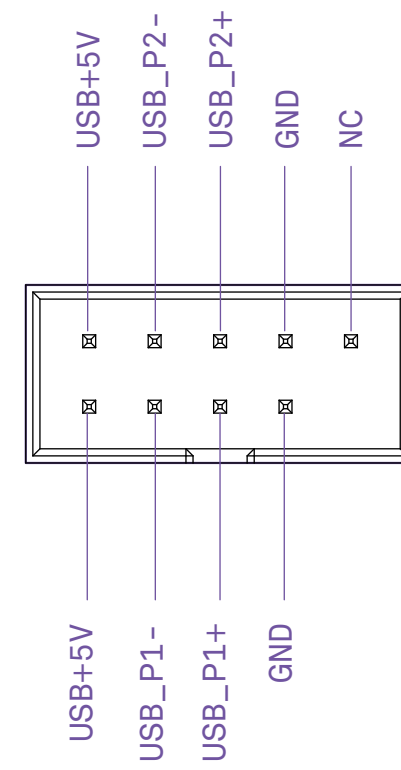
3.13 CONECTORES USB



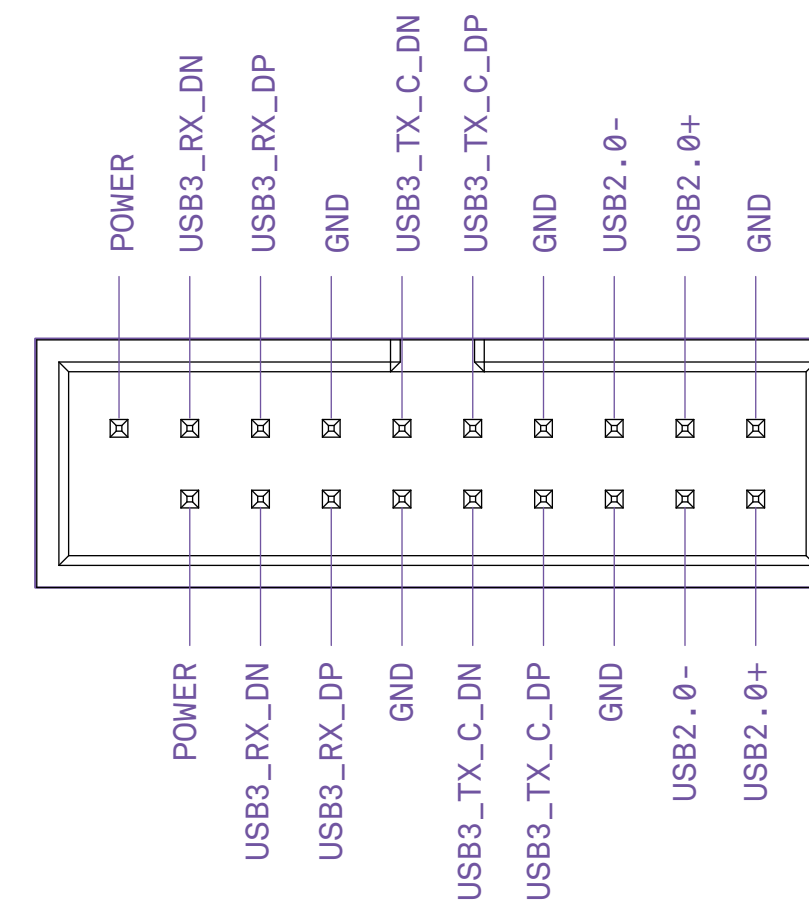
Estos conectores te permiten conectar a los puertos USB del panel frontal o a dispositivos que requieran puertos USB internos.



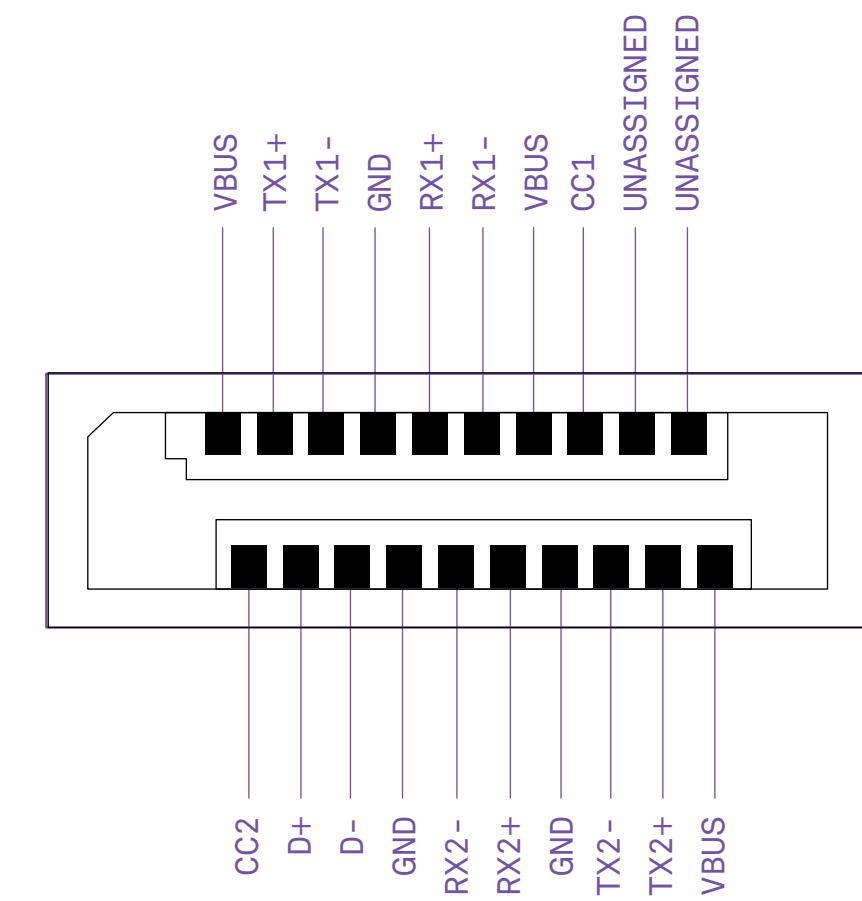
USB 2.0



USB 3.2 Gen.1



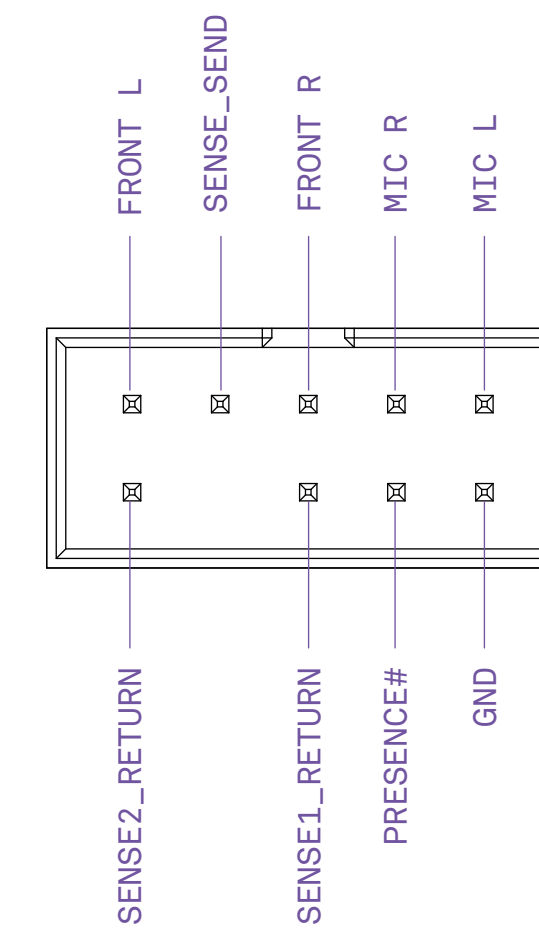
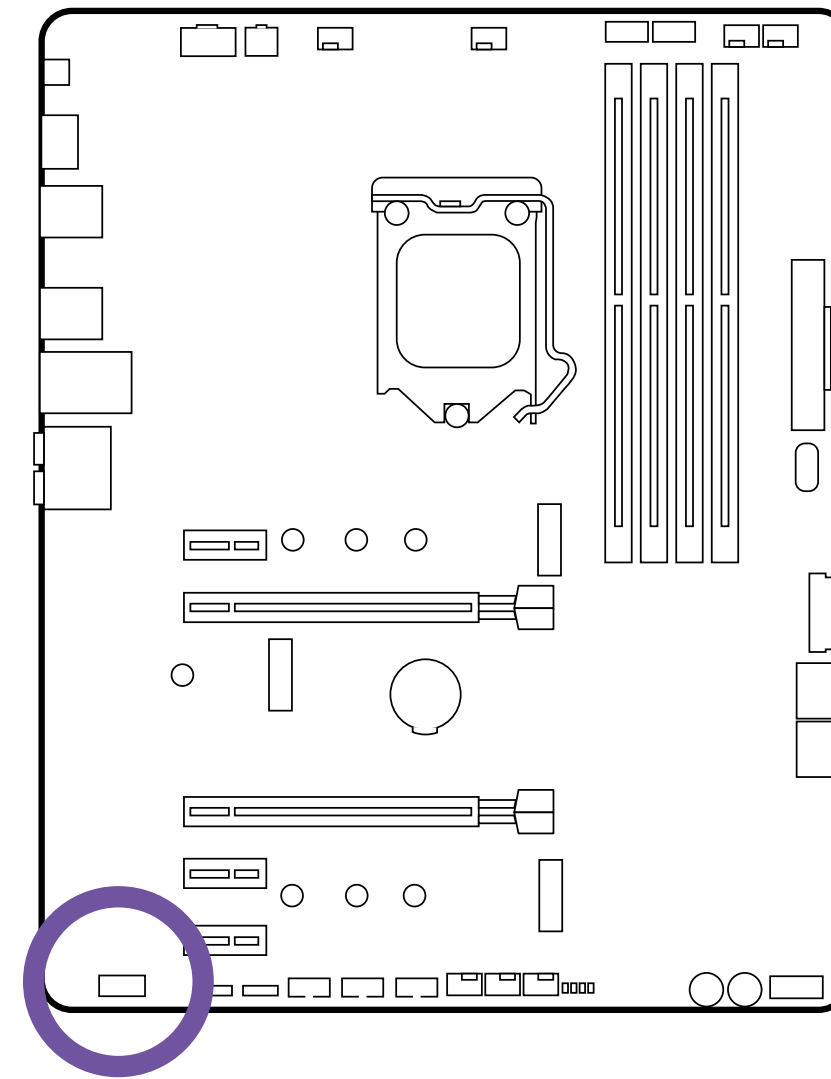
USB 3.2 Gen.2 Type-C



3.14 CONECTOR DE AUDIO DEL PANEL FRONTAL



Este conector se conecta al audio del panel frontal de la caja.



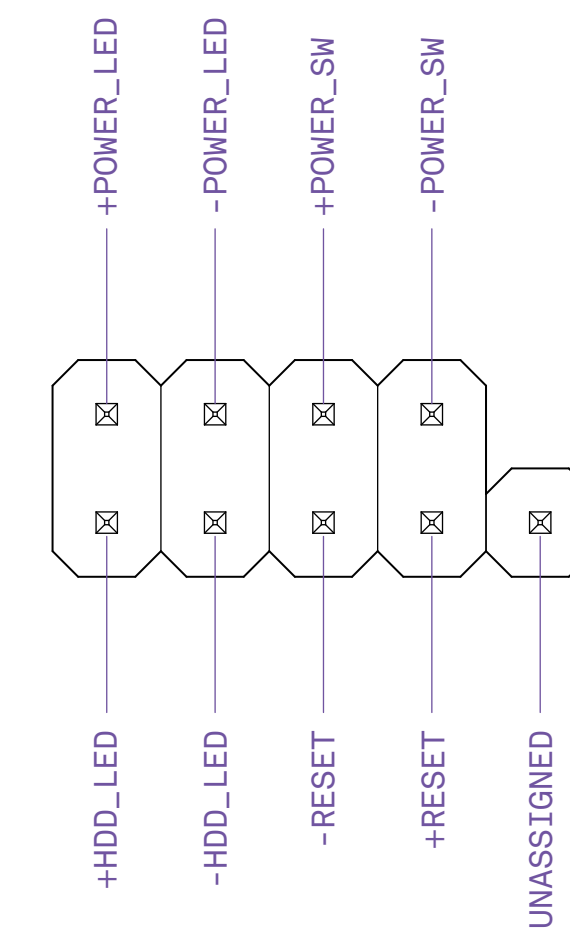
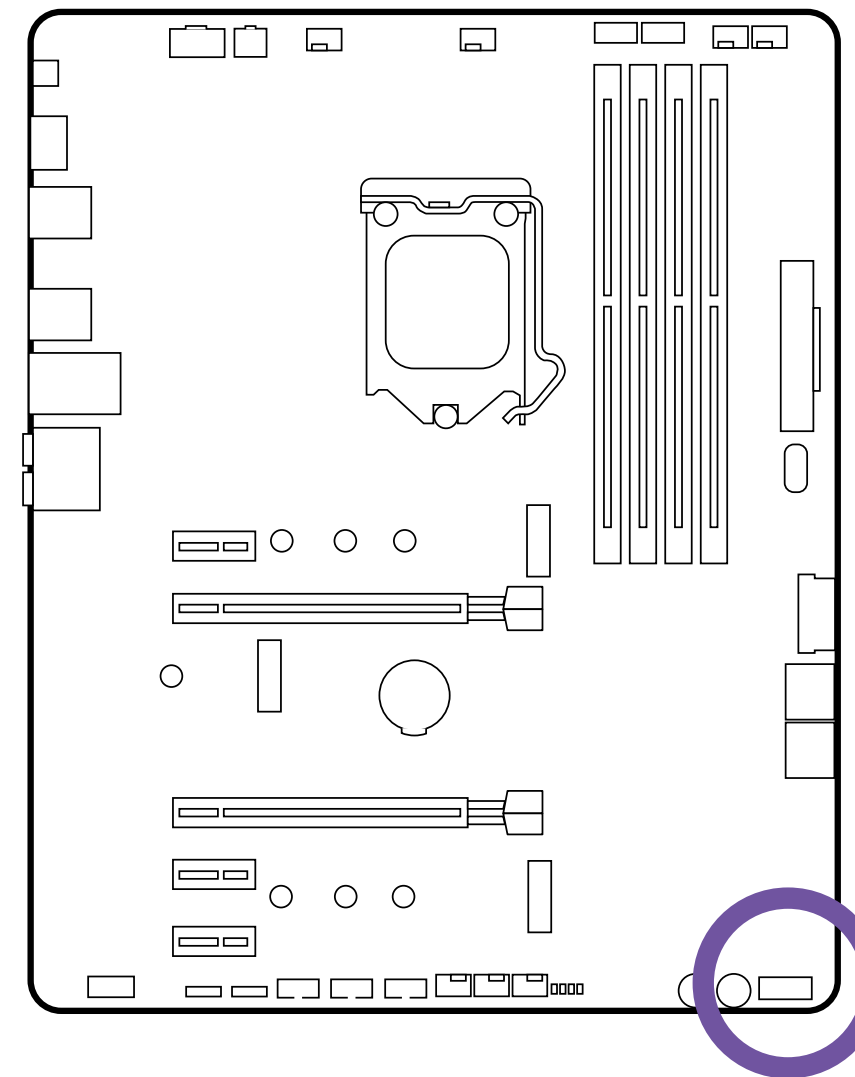
3.15 CONECTOR DEL PANEL FRONTAL



Estos conectores se conectan a los interruptores e indicadores LED de la caja.

IMPORTANTE

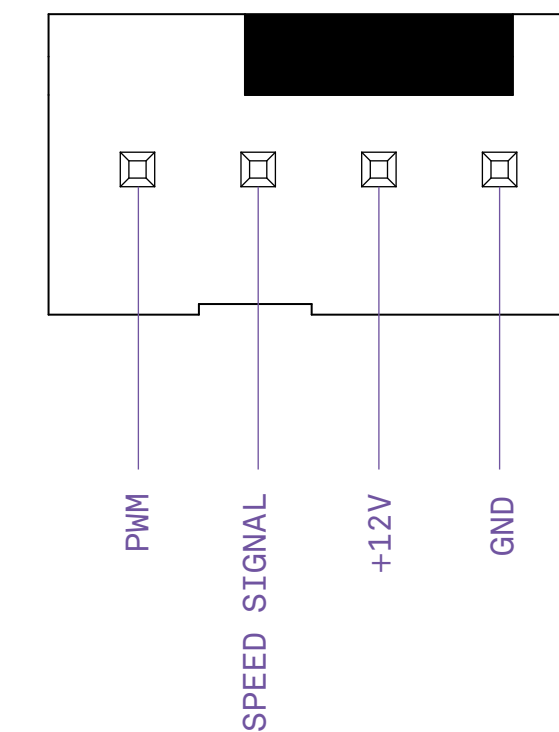
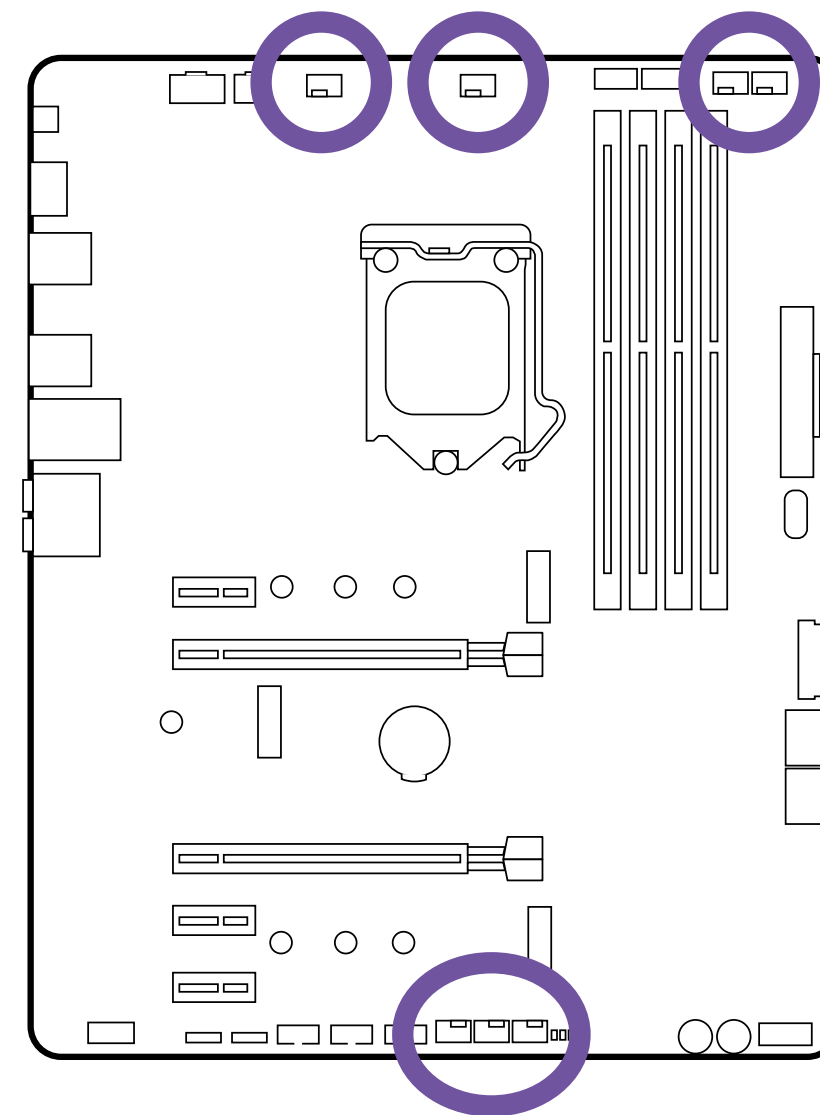
- Comprueba la polaridad de las patillas para asegurarte de que los LED funcionan correctamente.



3.16 CONECTORES DE VENTILADOR



El conector CPU_FAN soporta ventiladores PWM de 4 patillas hasta 2A (24W). El conector AIO_PUMP y los cinco conectores SYS_FAN detectan automáticamente si un ventilador PWM (Modulación por Ancho de Pulso) de 4 patillas o un ventilador de 3 patillas están conectados y soportan hasta 2A (24W) respectivamente. Las velocidades del ventilador pueden ser ajustadas mediante CAM.



NOTA

- CAM se necesita para controlar los ventiladores dentro de Windows.

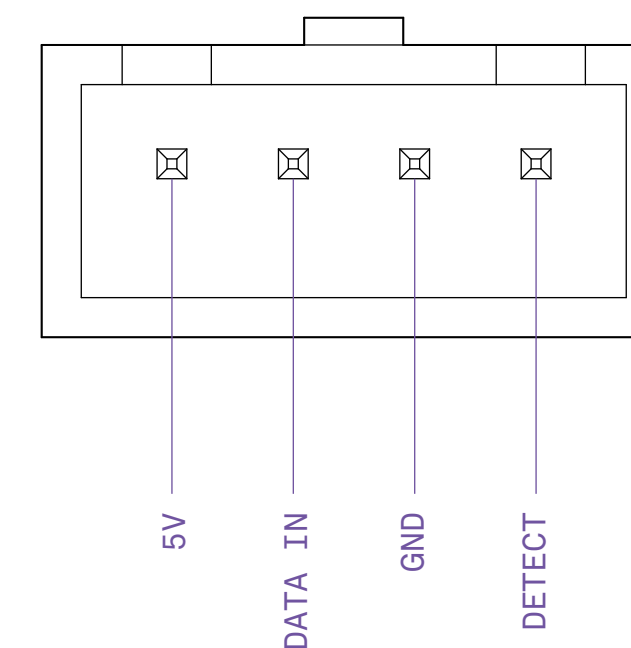
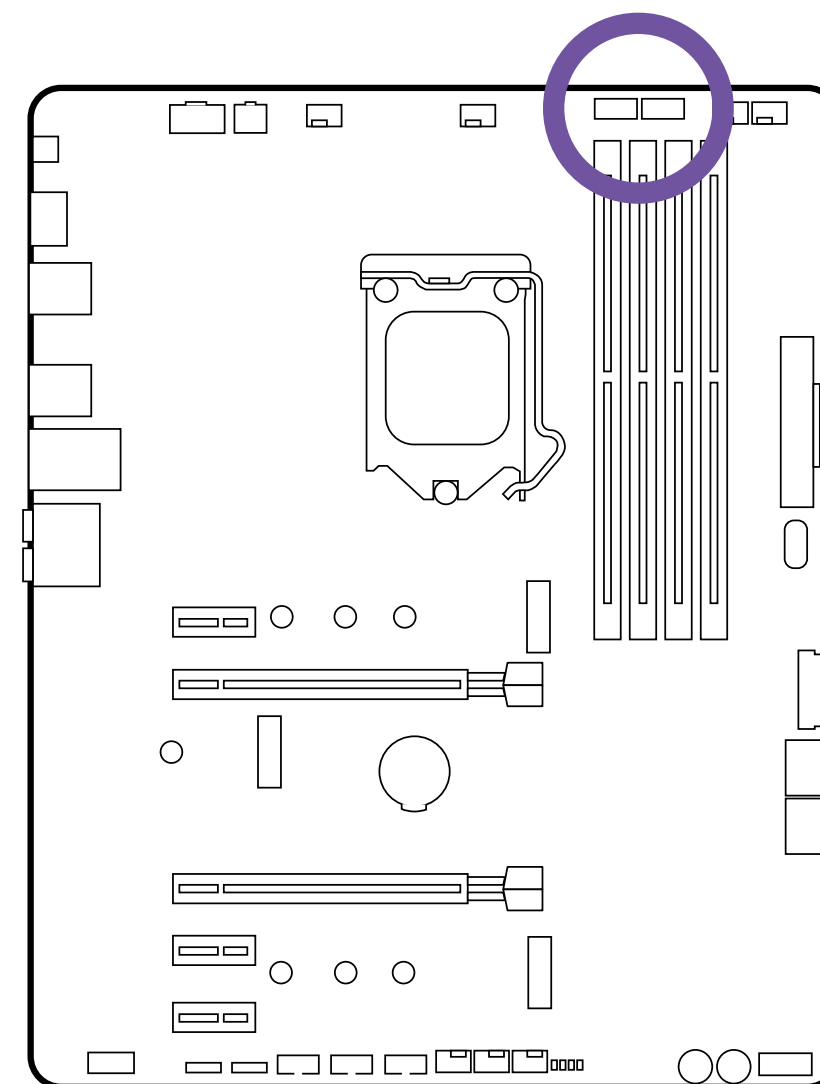
3.17 CONECTORES RGB DE NZXT



Dos cabezales RGB NZXT están ubicados en la placa base. Los puertos RGB de NZXT son compatibles con los accesorios de iluminación de NZXT. Cada canal admite hasta 40 LED y hasta 6 accesorios.

NOTA

- CAM se necesita para controlar la iluminación dentro de Windows.
- Antes de instalar o retirar los accesorios de iluminación, por favor apague el sistema y desconecte el cable de alimentación de la toma de corriente.



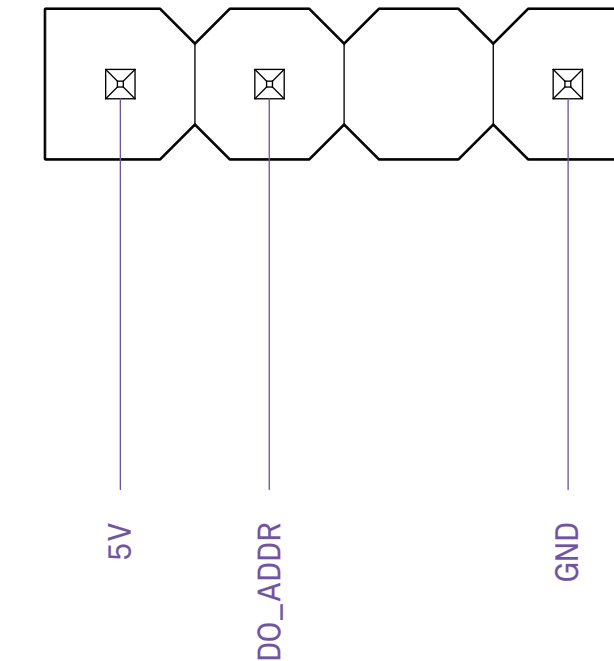
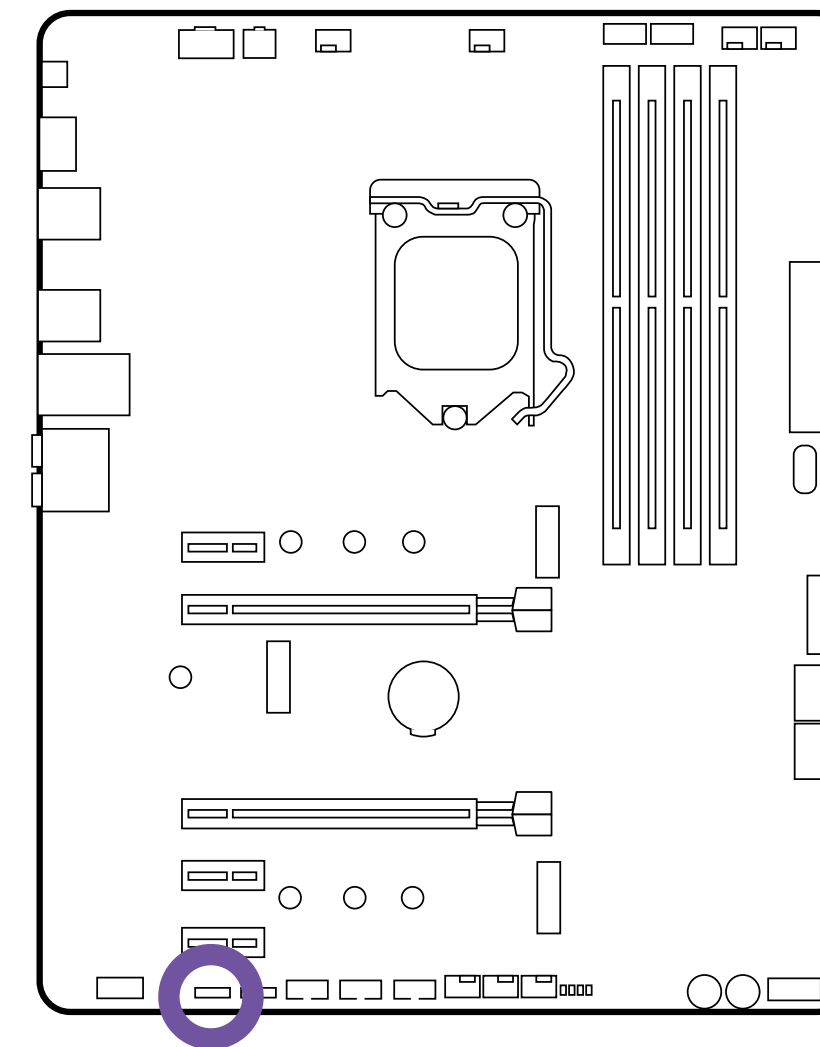
3.18 CONECTOR RGB PROGRAMABLE DE 5V



Un RGB programable de 5V está ubicado en la placa base. Este puerto admite la tira LED RGB programable WS2812B (5V/Data/GND), con una potencia máxima de 3A (5V) y admite hasta 40 LED.

NOTA

- Nunca instale los cables de LED RGB en una posición incorrecta para evitar dañar la placa base y los accesorios de iluminación.
- CAM se necesita para controlar la iluminación dentro de Windows.
- Antes de instalar o retirar los accesorios de iluminación, por favor apague el sistema y desconecte el cable de alimentación de la toma de corriente.



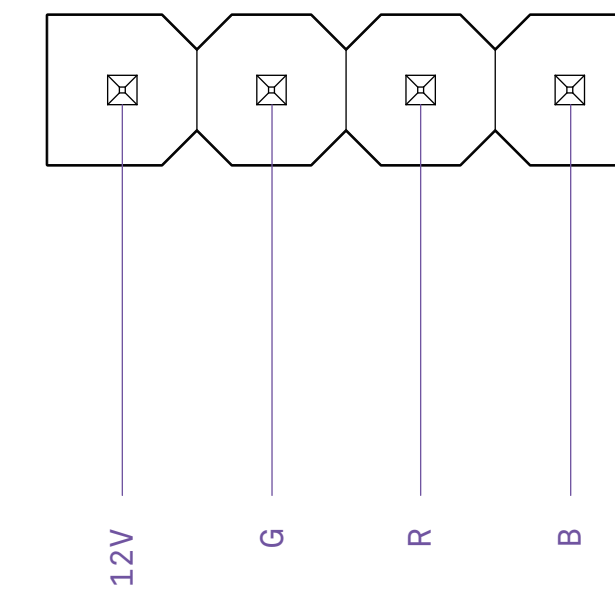
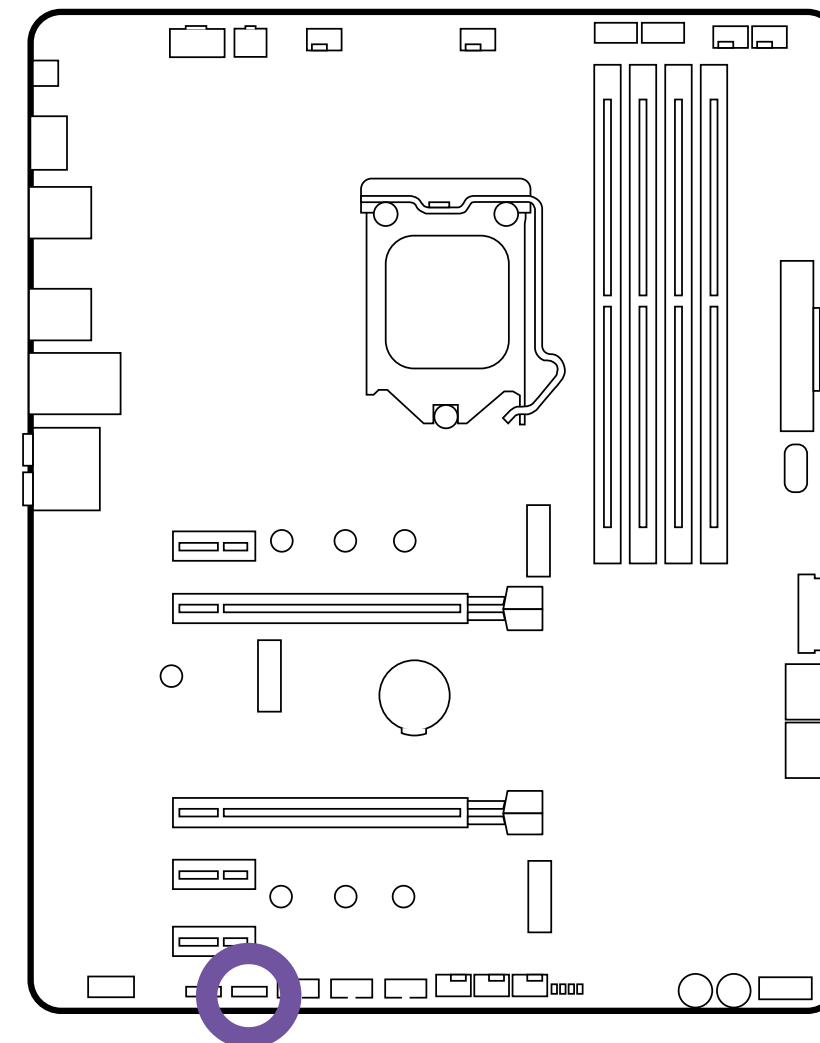
3.19 CONECTOR RGB DE 12V



Un RGB de 12V esta ubicado en la placa base. Este puerto es compatible con la tira LED RGB 5050 estándar (12V/G/R/B), con una potencia máxima de 3A (12V) y una longitud de hasta 2 metros.

NOTA

- Nunca instale los cables de LED RGB en una posición incorrecta para evitar dañar la placa base y los accesorios de iluminación.
- CAM se necesita para controlar la iluminación dentro de Windows.
- Antes de instalar o retirar los accesorios de iluminación, por favor apague el sistema y desconecte el cable de alimentación de la toma de corriente.

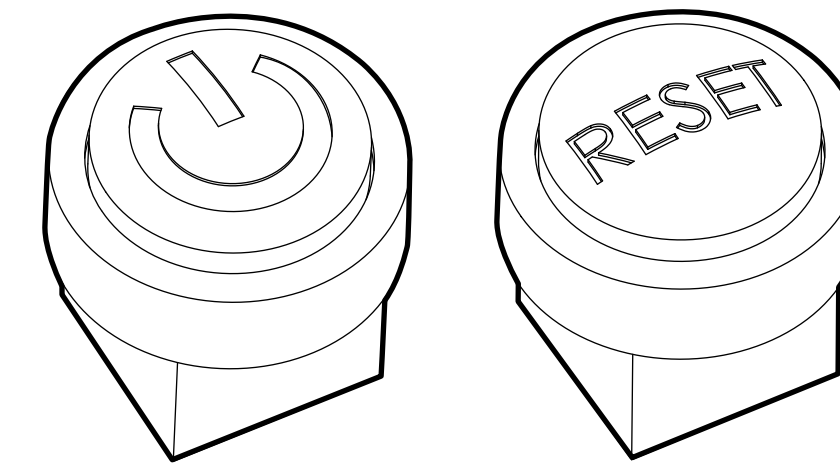
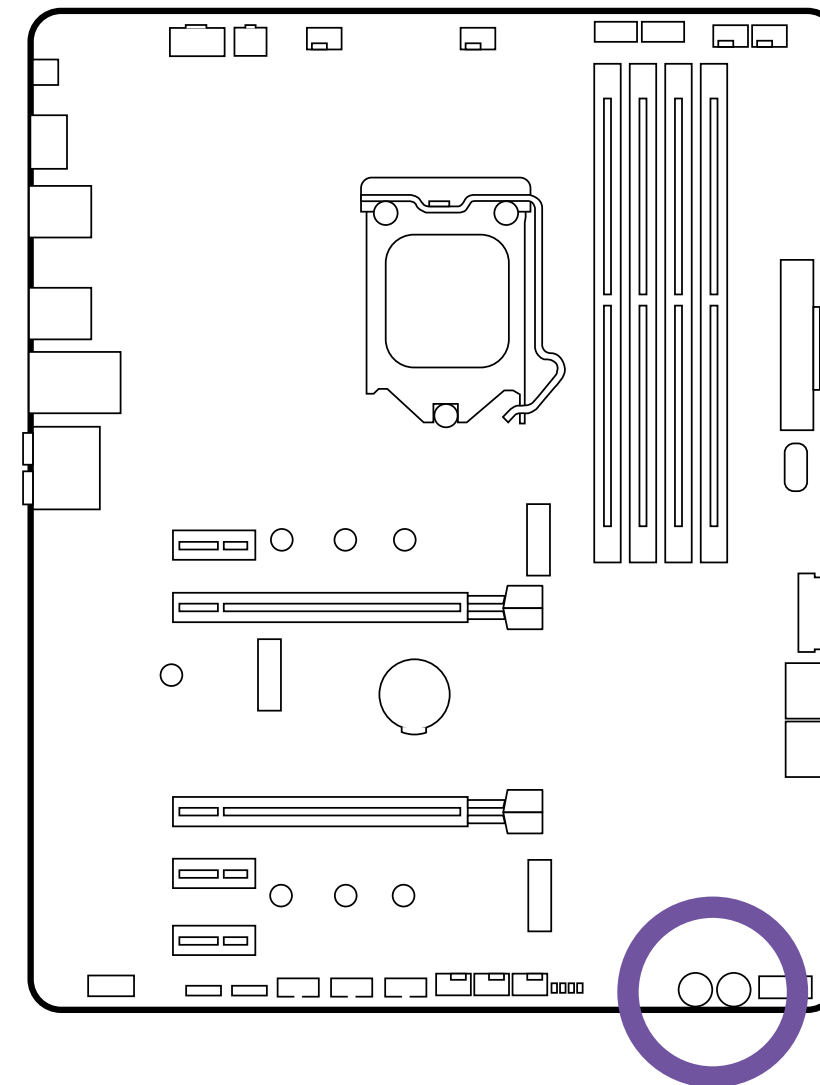


3.20 BOTONES Y POSTES LED



Botones de encendido y restablecimiento

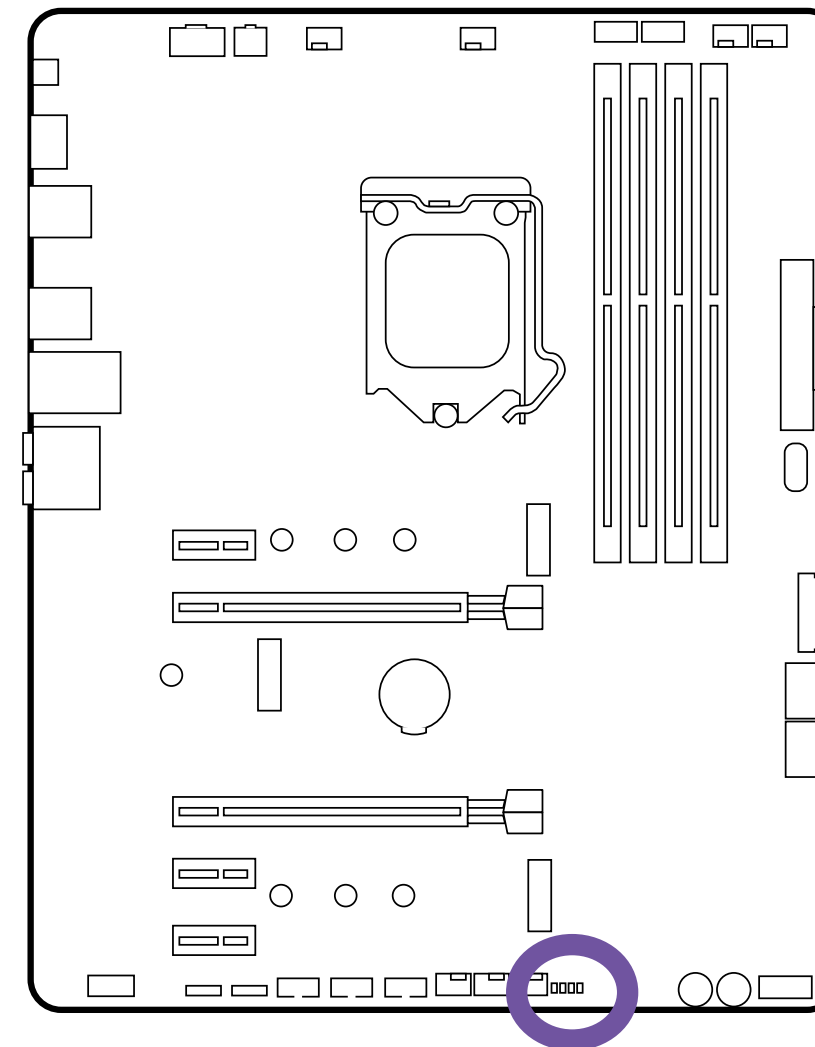
El botón de encendido y restablecimiento permite encender o restablecer la placa base sin conectarse a un interruptor, lo cual resulta útil al hacer pruebas.





LED de Auto-Prueba de Arranque (POST)

Las LED de auto-prueba de arranque realizan un diagnóstico de la computadora cuando los usuarios encienden su sistema. Estas se iluminarán para indicar si la CPU, la memoria, el VGA o el almacenamiento no funcionan adecuadamente. Las luces se apagan si los cuatro dispositivos antes mencionadas funcionan normalmente.





NZXT CAM

Download and install NZXT CAM from nzxt.com/camapp.

Descargue e instale NZXT CAM en nzxt.com/camapp.

Téléchargez et installez NZXT CAM depuis nzxt.com/camapp.

laden Sie NZXT CAM von nzxt.com/camapp herunter und installieren Sie die Software.

Scaricare e installare NZXT CAM da nzxt.com/camapp.

Baixe e instale o NZXT CAM de nzxt.com/camapp.

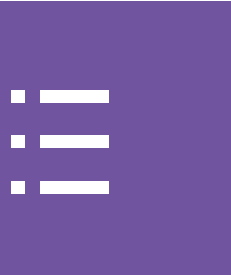
загрузите и установите приложение NZXT CAM со страницы nzxt.com/camapp.

nzxt.com/camapp 에서 NZXT CAM을 다운로드하여 설치하십시오.

NZXT CAMは nzxt.com/camapp からダウンロード・インストール可能です。

請從：nzxt.com/camapp 下載並安裝 NZXT CAM 軟件。

請從 nzxt.com/camapp 下載並安裝 NZXT CAM。



5.1 NZXT Global Warranty Policy.....A-2

5.4 Battery InformationA-13

5.2 Support and ServiceA-8

5.5 WEEE Statement.....A-14

5.3 Regulatory Notices.....A-11

5.6 Revision HistoryA-18

5.1 NZXT GLOBAL WARRANTY POLICY



This NZXT Global Warranty Policy governs the sale of products by NZXT to you.

I. WARRANTY LENGTH

Any replacement product will be covered under warranty for the remainder of the warranty period or thirty days, whichever is longer. Proof of purchase is required for warranty service.

II. WHO IS PROTECTED

The Warranty covers only NZXT products purchased by the original consumer.

NEW NZXT PRODUCT	WARRANTY LENGTH FOR PARTS
Computer Cases	2 Years
Temperature Meters	2 Years
Fans	2 Years
Lighting	2 Years
Accessories	2 Years
Kraken M Coolers	3 Years
Headset/Headphone	2 Years
Headset/Headphone Storage	2 Years
Mixer	2 Years
Motherboards	3 Years
Power Supply	10 Years
Kraken X/Z Coolers	6 Years
Mini ITX Case with PSU, AIO, and Riser Card	3-year warranty on case, riser card, and AIO. 10-year warranty on PSU.
REFURBISHED NZXT PRODUCT	WARRANTY LENGTH FOR PARTS
All NZXT Certified Refurbished Products	1 Years



III. WHAT IS AND IS NOT COVERED

Please note that our warranty is not an unconditional guarantee. If the product, in NZXT's reasonable opinion, malfunctions within the warranty period, NZXT will provide you at its sole discretion with a repaired or replacement product, either new or refurbished, with a similar function that is equal or greater in value depending on supply.

Our warranty does not cover the following:

- any product or serial number/warranty sticker modification applied without permission from NZXT;
- any damage that is not a manufacturing defect;
- damage, deterioration or malfunction resulting from: accident, abuse, misuse, neglect, fire, water, lightning, or other acts of nature, unauthorized product modification or failure to follow instructions included with the product;
- improper installation, unauthorized alterations or modifications, or repair or attempted repair by anyone not authorized by NZXT;
- shipping or transport damage (claims must be made with the carrier);
- normal wear and tear.

NZXT does not warrant that this product will meet your requirements. It is your responsibility to determine the suitability of this product for your purpose. For NZXT Store orders, we cover two way return shipping for all exchanges and returns. For all other authorized dealers, NZXT Support does not cover return shipping and only covers one way shipping from NZXT back to the end user for exchanges. Two way expedited shipping is provided for all PSUs covered under the Less Than Three program, indiscriminate of purchase location, provided the location is an approved NZXT reseller.

IV. EXCLUSION OF DAMAGES (DISCLAIMER)

NZXT's sole obligation and liability under this warranty is limited to the repair or replacement of a defective product with either a new or refurbished product with a similar function that is equal or greater in value at our option. NZXT shall not, in any event, be liable for any incidental or consequential damage, including but not limited to damages resulting from interruption of service and loss of data, business, or for liability in tort relating to this product or resulting from its use or possession.



V. LIMITATIONS OF IMPLIED WARRANTIES

Here are no other warranties, expressed or implied, including but not limited to those of merchantability or fitness for a particular purpose. The duration of implied warranties is limited to the warranty length specified in Paragraph I.

VI. TO OBTAIN TECHNICAL SUPPORT

If you have already referenced your product owner's manual and still need help, you may contact us by phone at +1 (800) 228-9395, by email at service@nzxt.com, or visit the NZXT Support site at nzxt.com/customer-support.

VII. HOW TO OBTAIN A WARRANTY SERVICE FROM NZXT

To receive a warranty service for your product when purchased directly from NZXT, you must submit a request via the NZXT Support site outlining the problem. If a technician deems the product defective or requiring testing, you will be required to provide a copy of your proof of purchase, which will enable you to submit a Return Merchandise Authorization "RMA" request.

Once approved, you'll receive an RMA number, upon which you will be asked to ship the defective item back to NZXT with the RMA number clearly marked or labelled on the package. NZXT recommends that appropriate measures are taken to safeguard the product from damage during shipping.



VIII. APPLICABLE LAW AND ADDITIONAL LEGAL RIGHTS FOR CONSUMERS

This warranty gives you specific legal rights. These conditions are governed and construed in accordance with the laws of California (with exception of its conflict of law provisions), and the application of the United Nations Convention of Contracts for the International Sale of Goods is expressly excluded. The non-exclusive jurisdiction of the courts of California is agreed, which means that you may bring a claim to enforce your consumer protection rights in connection with this Global Warranty in the country which you have your habitual residence where you may have additional rights. These rights may vary.

For original consumers who are covered by consumer protection laws or regulations in their country, state, or province of purchase or, if different, their country, state, or province of residence, the benefits conferred by this warranty are in addition to all rights and remedies conveyed by such consumer protection laws and regulations. To the extent that liability under such consumer laws can be limited, NZXT's liability is limited, and its sole option, to repair or replacement, either new or refurbished, with a similar function that is equal or greater in value depending on supply.

In the United Kingdom:

- For NZXT products sold to customers in the UK, during the expected lifespan of your product your legal rights entitle you to the following:
 - > Up to 30 days: if your goods are faulty, then you can get an immediate refund.
 - > Up to six months: if your goods can't be repaired or replaced, then you're entitled to a full refund, in most cases.
 - > Up to six years: if your goods do not last a reasonable length of time you may be entitled to some money back.
- If the person seeking to rely on the guarantee is not the original consumer, the NZXT Warranty will cover the product in relation to that person provided that they are able to provide proof of the transfer of the benefit of the guarantee from the original consumer.
- The implied warranties under the Consumer Rights Act 2015 says that your goods must be as described, fit for all purposes for which such goods are usually supplied, and of satisfactory quality.

In the EU:

- If you are a consumer and have your habitual residence in the EU, you additionally enjoy the protection afforded to you by provisions that cannot be derogated from by agreement by virtue of the law where you have your habitual residence.



IX. WARRANTY SERVICE FROM RESELLERS

In the event that a warranty service is sought, you must provide proof of purchase (store receipt or invoice) in order to receive the service and if deemed necessary, repair or replacement product.

In North America:

Within the first 60 days after purchase, please return your product (or for power supplies installed within our enclosures, just the failed power supply) to your dealer or reseller for a replacement. If the product is still within warranty and you can no longer return it to your dealer, please contact NZXT Customer Support (see above) for assistance and instructions. NZXT will not accept returns without prior approval and an RMA number.

In Europe:

Within the first year after purchase, please return your product (or for power supplies installed within our enclosures, just the failed power supply) to your dealer or reseller for a replacement. If the product is still within warranty and you can no longer return it to your dealer, please contact NZXT Customer Support (see above) for assistance and instructions. NZXT will not accept returns without prior approval.

In Australasia:

Within the first two years after purchase, please return your product (or for power supplies installed within our enclosures, just the failed power supply) to your dealer or reseller for a replacement. If the product is still within warranty and you can no longer return it to your dealer, please contact NZXT Customer Support (see above) for assistance and instructions. NZXT will not accept returns without prior approval.

The cost of shipping will be borne at the first instance by you; however, if the purchased item is defective, NZXT will reimburse reasonable postage or transportation of costs.

Outside North America, Europe, and Australasia:

If your product needs to be returned within the warranty period, please contact the retailer or distributor from whom you purchased the product.



X. NZXT.COM STORE RETURNS/EXCHANGE POLICY

Eligible products under this NZXT Warranty qualify for a full refund or exchange only with an authorized RMA number and if the item is returned to the NZXT.com store inventory within 30 days of purchase. Returns are not allowed beyond 30 days of the purchase date. The NZXT.com Store reserves the right to deny any return or exchange. Refunds will be credited to the original method of payment. To initiate a return, simply submit a request via NZXT support site.

- > Visit nzxt.com/warranty and support.nzxt.com for information on warranty coverage and service.
- > Visite el sitio Web nzxt.com/warranty y support.nzxt.com para obtener información sobre la cobertura y el servicio de la garantía.
- > Visitez nzxt.com/warranty et support.nzxt.com pour les informations de la couverture de la garantie et du service.
- > Informationen zu Geltungsbereich und Service der Garantie finden Sie unter support.nzxt.com und nzxt.com/warranty.
- > Visitare il sito nzxt.com/warranty e support.nzxt.com per informazioni sulla copertura e sul servizio della garanzia.
- > Visite nzxt.com/warranty e support.nzxt.com para obter informações sobre a cobertura da garantia e assistência.
- > Подробную информацию об условиях гарантийного обслуживания см. на веб-сайте nzxt.com/warranty и support.nzxt.com.
- > 제품 보증 범위와 서비스 정보를 확인하시려면 nzxt.com/warranty 또는 support.nzxt.com 을 방문해 주시기 바랍니다.
- > 保証範囲およびサービスに関する情報については、support.nzxt.com と nzxt.com/warranty にアクセスしてください。
- > 请造访 nzxt.com/warranty 和 support.nzxt.com 了解保修范围和服务的信息。
- > 請訪問 nzxt.com/warranty 和 support.nzxt.com 了解產品保固範圍和更多服務訊息。

NZXT, Inc./ 15736 E Valley Blvd, City of Industry, CA 91744, USA
NZXT Europe GmbH/ Industriering Ost 66 | 47906 Kempen | Germany
+1 (800) 228-9395 / service@nzxt.com / [NZXT.com](https://nzxt.com)



SUPPORT AND SERVICE

If you have any questions or problems with the NZXT product you purchased, please don't hesitate to contact us using our support system. support.nzxt.com

Please include a detailed explanation of your problem and your proof of purchase. For comments and suggestions, you can e-mail our design team, designer@nzxt.com. Lastly we would like to thank you for your support by purchasing this product.

For more information about NZXT, please visit us online. NZXT Website: NZXT.com

SOPORTE Y SERVICIO

Si tiene preguntas o problemas con el producto NZXT que usted compró, no dude en ponerse en contacto con service@nzxt.com y suministrar una explicación detallada de su problema así como su prueba de compra.

Puede hacer consultas sobre piezas de repuesto en support.nzxt.com.

Para comentarios y sugerencias, escriba un mensaje de correo electrónico a nuestro equipo de diseño: designer@nzxt.com. Gracias por comprar un producto NZXT. Para más información acerca de NZXT, visítenos en línea. Página web de NZXT: NZXT.com

SUPPORT ET SERVICE

Si vous avez des questions ou des problèmes avec le produit NZXT que vous avez acheté, n'hésitez pas à contacter service@nzxt.com avec une description détaillée de votre problème et votre preuve d'achat. Vous pouvez aussi commander des pièces de remplacement auprès support.nzxt.com. Pour les commentaires et les suggestions, envoyez un email à notre équipe de design, designer@nzxt.com. Merci d'avoir acheté ce produit de NZXT. Pour plus d'informations sur NZXT, visitez notre site Web. Site Web de NZXT : NZXT.com

KUNDENDIENST UND SERVICE

Falls Fragen oder Probleme bezüglich Ihres NZXT-Produktes auftreten, wenden Sie sich bitte mit einer detaillierten Problembeschreibung und Ihrem Kaufbeleg an service@nzxt.com. Ersatzteile können Sie unter support.nzxt.com anfragen. Kommentare und Anregungen senden Sie bitte per designer@nzxt.com an unser Designteam. Vielen Dank, dass Sie ein NZXT-Produkt erworben haben. Weitere Informationen über NZXT erhalten Sie im Internet. NZXT-Webseite: NZXT.com



ASSISTENZA E SERVIZIO

In caso di dubbi o problemi con il prodotto NZXT acquistato, non esitate a contattarci utilizzando il nostro sistema di assistenza. support.nzxt.com Includere una spiegazione dettagliata del problema e la prova di acquisto. Per commenti e suggerimenti, siete pregati di inviare un messaggio al nostro team di progettisti, all'indirizzo: designer@nzxt.com. Infine, vogliamo ringraziarvi del vostro supporto con l'acquisto di questo prodotto. Per altre informazioni su NZXT, visitate il nostro sito. Sito NZXT: NZXT.com

ASSISTÊNCIA E MANUTENÇÃO

Caso tenha questões ou problemas com o produto NZXT adquirido, não hesite em contactar-nos através do endereço service@nzxt.com fornecendo a explicação detalhada do seu problema e a prova de compra. Poderá solicitar peças de substituição através do endereço support.nzxt.com. Para comentários e sugestões, contacte a nossa equipa de design através do endereço de e-mail, designer@nzxt.com. Obrigado por ter adquirido um produto NZXT. Para mais informações acerca da NZXT, visite-nos online. Web site da NZXT: NZXT.com

СЛУЖБА ПОДДЕРЖКИ И ОБСЛУЖИВАНИЯ

В случае возникновения вопросов или неисправностей в приобретенных вами продуктах NZXT обращайтесь по адресу: service@nzxt.com с подробным описанием проблемы и подтверждением покупки. О наличии запчастей можно узнать, обратившись по адресу: support.nzxt.com. Замечания и предложения отправляйте в адрес нашей группы разработчиков: designer@nzxt.com. Благодарим вас за покупку продукта NZXT. Более подробная информация о компании NZXT представлена на наших веб-сайтах. Веб-сайт NZXT: NZXT.com



지원 및 서비스

구입한 NZXT 제품과 관련하여 질문 또는 문제가 있을 경우, 당사의 지원 시스템 (support.nzxt.com)을 사용하여 문의하십시오. 문제를 자세히 기술하고 구매 증빙을 제출하십시오. 의견 또는 제안 사항이 있을 경우 당사 설계 팀에 designer@nzxt.com으로 이메일을 보내십시오. 마지막으로 이 제품을 구입하여 당사를 응원해 주셔서 감사합니다. NZXT에 대해 자세히 알려면 온라인으로 방문하십시오. NZXT 웹사이트: NZXT.com

サポートおよびサービス

購入されましたNZXTの製品に関するご質問または問題は、問題の詳細および購入の証明を添えて、ご遠慮なくservice@nzxt.comまでご連絡ください。交換部品はsupport.nzxt.comまでお尋ねください。ご意見およびご提案は弊社設計チーム、designer@nzxt.comまでメールを送信してください。NZXT製品をご購入いただきましてありがとうございます。NZXTに関する詳細は、インターネット上のウェブサイトをご覧ください。NZXT ウェブサイト: NZXT.com

支持和服务

如果有任何疑问或者在使用 NZXT 产品的过程中遇到任何问题,欢迎联络 service@nzxt.com,联络时请提供关于问题的详细说明及购买凭证。您可以向 support.nzxt.com 查询更换部件。如有任何意见或建议,欢迎致信我们的设计团队,电子邮件地址是 designer@nzxt.com。感谢您购买 NZXT 产品。有关 NZXT 的更多信息,请造访我们的在线网站。NZXT 网站: NZXT.com

支援和服務

如果在使用NZXT 產品的過程中有遇到任何問題或疑問，歡迎聯繫 service@nzxt.com，並請提供問題的詳細敘述及購買證明。您可以透過 support.nzxt.com 查詢更換部件。如有任何意見或建議，歡迎來信與設計團隊聯繫 designer@nzxt.com。最後，感謝您購買 NZXT 產品。有關 NZXT 的更多信息，請訪問我們的網站。NZXT 網站: NZXT.com

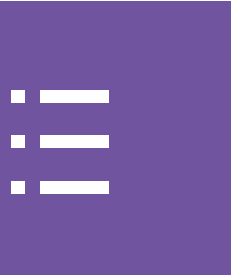


FCC COMPLIANCE STATEMENT

This equipment has been tested and found to comply with the limits for a Class B digital device, pursuant to Part 15 of the FCC Rules. These limits are designed to provide reasonable protection against harmful interference in a residential installation. This equipment generates, uses, and can radiate radio frequency energy and, if not installed and used in accordance with the instructions, may cause harmful interference to radio communications. However, there is no guarantee that interference will not occur in a particular installation. If this equipment does cause harmful interference to radio or television reception, which can be determined by turning the equipment off and on, the user is encouraged to try to correct the interference by one or more of the following measures:

- Reorient or relocate the receiving antenna
- Increase the separation between the equipment and the receiver
- Connect the equipment onto an outlet on a circuit different from that to which the receiver is connected
- Consult the dealer or an experienced radio/TV technician for help

Shielded interconnect cables and a shielded AC power cable must be employed with this equipment to ensure compliance with the pertinent RF emission limits governing this device. Changes or modifications not expressly approved by the system's manufacturer could void the user's authority to operate the equipment.



DECLARATION OF CONFORMITY

I. THIS DEVICE COMPLIES WITH PART 15 OF THE FCC RULES. OPERATION IS SUBJECT TO THE FOLLOWING CONDITIONS:

- This device may not cause harmful interference
- This device must accept any interference received, including interference that may cause undesired operation.

II. THIS DEVICE IS IN CONFORMITY WITH THE FOLLOWING EC/EMC DIRECTIVES:

EN 55022	Limits and methods of measurement of radio disturbance characteristics of information technology equipment
EN 61000-3-2	Disturbance in supply systems caused
EN 61000-3-3	Disturbance in supply systems caused by household appliances and similar electrical equipment "Voltage fluctuations"
EN 55024	Information technology equipment-immunity characteristics – Limits and methods of measurement
EN 60950	Safety for information technology equipment including electrical business Equipment

III. CE CONFORMITY

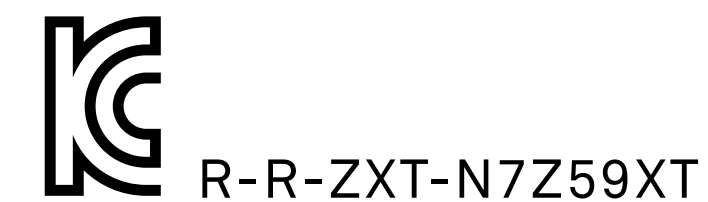
NZXT Inc, declares that this device is in compliance with the essential safety requirements and other relevant provisions set out in the European Directive.

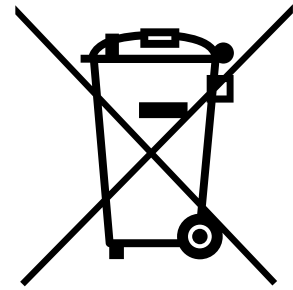
IV. CANADIAN DEPARTMENT OF COMMUNICATIONS

This class B digital apparatus meets all requirements of the Canadian Interference-causing Equipment Regulations.
Cet appareil numérique de la classe B respecte toutes les exigences du Règlement sur le matériel brouilleur du Canada.

V. KOREAN CERTIFICATION MARK

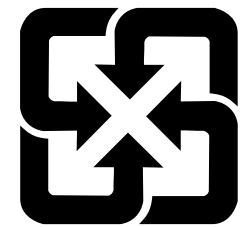
Includes a KCC (Korean Communications Commission) certification number: KCC-R-R-ZXT-N7Z59XT.





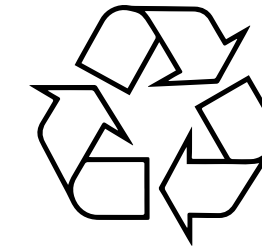
EUROPEAN UNION

Batteries, battery packs, and accumulators should not be disposed of as unsorted household waste. Please use the public collection system to return, recycle, or treat them in compliance with the local regulations.



TAIWAN

For better environmental protection, waste batteries should be collected separately for recycling or special disposal.



CALIFORNIA, USA

The button cell battery may contain perchlorate material and requires special handling when recycled or disposed of in California. For further information please visit:
<http://www.dtsc.ca.gov/hazardouswaste/perchlorate>

CAUTION

- There is a risk of explosion, if battery is incorrectly replaced. Replace with the same or equivalent type recommended by the manufacturer.



ENGLISH

To protect the global environment and as an environmentalist, NZXT must remind you that...

Under the European ("EU") Directive on Waste Electrical and Electronic Equipment, Directive 2012/19/EU, effective February 14, 2014, products of "electrical and electronic equipment" cannot be discarded as municipal wastes, and manufacturers of covered electronics must take back such products at the end of their useful life. NZXT will comply with the product take back requirements at the end-of-life of NZXT products that are sold within the EU. You can return these products to local collection points.

ESPAÑOL

NZXT como empresa comprometida con la protección del medio ambiente, recomienda:

Bajo la directiva 2012/19/EU de la Unión Europea en materia de desechos y/o equipos electrónicos, con fecha de rigor desde el 14 de febrero de 2014, los productos clasificados como "eléctricos y equipos electrónicos" no pueden ser depositados en los contenedores habituales de su municipio, los fabricantes de equipos electrónicos, están obligados a hacerse cargo de dichos productos al termino de su período de vida. NZXT estará comprometido con los términos de recogida de sus productos vendidos en la Unión Europea al final de su periodo de vida. Usted debe depositar estos productos en el punto limpio establecido por el ayuntamiento de su localidad o entregar a una empresa autorizada para la recogida de estos residuos.



FRANÇAIS

En tant qu'écologiste et afin de protéger l'environnement, NZXT tient à rappeler ceci...

Au sujet de la directive européenne (EU) relative aux déchets des équipements électriques et électroniques, directive 2012/19/EU, prenant effet le 14 février 2014, que les produits électriques et électroniques ne peuvent être déposés dans les décharges ou tout simplement mis à la poubelle. Les fabricants de ces équipements seront obligés de récupérer certains produits en fin de vie. NZXT prendra en compte cette exigence relative au retour des produits en fin de vie au sein de la communauté européenne. Par conséquent vous pouvez retourner localement ces matériels dans les points de collecte.

DEUTSCH

Hinweis von NZXT zur Erhaltung und Schutz unserer Umwelt
Gemäß der Richtlinie 2012/19/EU über Elektro- und Elektronik-Altgeräte dürfen Elektro- und Elektronik-Altgeräte nicht mehr als kommunale Abfälle entsorgt werden. NZXT hat europaweit verschiedene Sammel- und Recyclingunternehmen beauftragt, die in die Europäische Union in Verkehr gebrachten Produkte, am Ende seines Lebenszyklus zurückzunehmen. Bitte entsorgen Sie dieses Produkt zum gegebenen Zeitpunkt ausschliesslich an einer lokalen Altgerätesammelstelle in Ihrer Nähe.

ITALIANO

Per salvaguardare l'ambiente globale, NZXT ricorda che:
La Direttiva Europea (UE) RAEE, in materia di rifiuti costituiti da apparecchiature elettriche ed elettroniche (Direttiva 2012/19/UE, in vigore dal 14 febbraio 2014), le apparecchiature elettriche ed elettroniche non possono essere smaltite tra i rifiuti municipali e i produttori di apparecchiature elettroniche sono tenuti a ritirare tali prodotti alla fine del ciclo di vita utile. NZXT è conforme ai requisiti inerenti al ritiro a fine vita dei prodotti NZXT venduti nell'UE. Questi prodotti devono essere conferiti nei centri di raccolta locali.



PORTUGUÊS

Para proteger o meio ambiente global e como um ambientalista, a NZXT lembra você de que...

Sob a Diretiva Europeia (“EU”) sobre Equipamentos Eletroeletrônicos Residuais, Diretiva 2012/19/EU, em vigor desde 14 de fevereiro de 2014, produtos de “equipamentos eletroeletrônicos” não podem ser descartados como lixo municipal e os fabricantes de eletrônicos cobertos devem receber de volta tais produtos no fim de sua vida útil. A NZXT cumprirá os requisitos de recolhimento do produto ao fim da vida útil dos produtos da NZXT vendidos dentro da UE. Você pode devolver esses produtos aos pontos de coleta locais.

РУССКИЙ

В целях поддержки движения защитников окружающей среды и охраны глобальной окружающей среды компания NZXT напоминает вам...
В соответствии с требованиями Директивы по утилизации электрического и электронного оборудования ЕС 2012/19/EU от 14 февраля 2014 г. продукты, являющиеся «электрическим и электронным оборудованием», должны утилизироваться отдельно от бытовых отходов, и производители оборудования, подпадающего под действие данной директивы, должны принимать такие продукты в случае их возврата в конце срока службы. NZXT будет соблюдать требования к возврату продукта производителю в конце срока службы продуктов NZXT, которые продаются на территории ЕС. Для возврата продуктов производителю созданы специализированные пункты приема.



한국어

지구를 보호하고, 환경에 친화적인 기업인 NZXT는 다음 사항을 안내합니다. 2014년 2월 14일부터 시행되는 Directive 2012/19/EU, 폐전기·전자제품에 관한 유럽연합("EU")의 지침에 따라 "전기·전자제품"은 일반폐기물로서 폐기할 수 없으며, 수명이 다한 제품은 반드시 해당 제품의 제조업체가 회수해야 합니다. NZXT는 유럽 내에서 판매되는 NZXT 제품에 대한 회수 지침을 준수합니다. 수명이 다한 제품은 해당 지역의 회수처에 반납하실 수 있습니다.

日本語

NZXTはかけがえのない地球環境を保護するために、廃電気・電子製品(WEEE)に関する欧州連合(EU)の指令を遵守します。WEEE指令2012/19/EU(2014年2月14日発効)で定められた通り、EU域内では電気機器・電子機器製品は地方自治体の廃棄物として廃棄できないため、対象となる電子機器メーカーは、製品が耐用年数に達した際に該当製品を引き取る必要があります。NZXTは、EU内で販売されるNZXT製品の耐用年数終了時の製品引き取り要件を遵守します。ユーザーの方におかれましては、該当製品を最寄りの回収場所にお出しいただけますよう、お願いいたします。

简体中文

作为一家环保型企业，为保护全球环境，NZXT提醒您.....根据 2014 年 2 月 14 日生效的欧洲 ("EU") 废弃电子电气设备指令——第 2012/19/EU 号指令的规定，“电气和电子设备”产品不可作为市政废物丢弃，相关电子产品的制造商须在此类产品使用寿命结束时将其收回。对于 NZXT 在欧盟地区售出的 NZXT 产品报废时，NZXT 将遵循该产品回收要求。您可以将这些产品送至当地的回收点。

中文

為保護全球環境，NZXT 提醒您... 依據 2014 年 2 月 14 日生效的歐盟 ("EU") 廢棄電子電氣設備指令第 2012/19 / EU 號指令規定，「電氣和電子設備」產品不得視為都市廢棄物丟棄，相關的電子產品製造商必須在產品使用壽命結束時將產品回收。對於歐盟境內銷售的 NZXT 產品，NZXT 將在產品使用壽命結束時，按照產品回收要求收回產品。您可以將這些產品送到當地的回收點。

5.6 REVISION HISTORY



Version 1.0, 2021/04/10