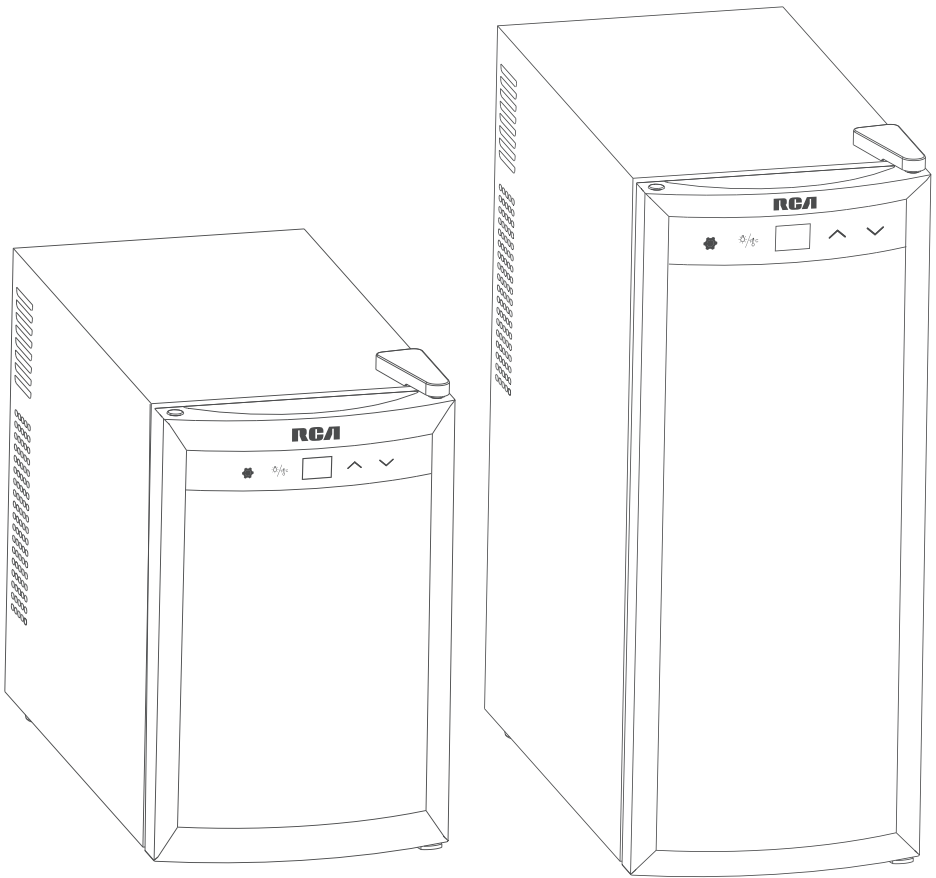


Manual de instrucciones

RCA



RC-W8 / RC-W12

Cava de vinos

Por favor, lea el manual de instrucciones cuidadosamente antes de usar. Guárdelo en un lugar seguro para futuras consultas. La imagen en el manual de instrucciones puede no coincidir con el producto, es sólo para referencia.



Este producto es comercializado por
M.T. de México S. de R.L. de C.V.

RCA, el logotipo de RCA, el logotipo de dos perros (Nipper y Chipper) son marcas registradas o marcas comerciales de RCA Trademark Management y son utilizadas bajo licencia por M.T. de México S. de R.L. de C.V. Cualquier otro producto, servicio, empresa, logotipo, nombre comercial o de producto que se menciona en este documento no está respaldado ni patrocinado por RCA Trademark Management o sus afiliados.

Gracias por elegir la Cava RCA.

Las precauciones de seguridad aquí incluidas reducen el riesgo de incendio, descarga eléctrica y lesiones cuando se realizan correctamente.

Este aparato no se destina para utilizarse por personas cuyas capacidades físicas, sensoriales o mentales sean diferentes, estén reducidas, o carezcan de experiencia o conocimiento, a menos que dichas personas reciban supervisión o capacitación para el funcionamiento del aparato por una persona responsable de su seguridad.

Los niños deben supervisarse para asegurar que ellos no empleen los aparatos como juguete.

Si el cable de alimentación está dañado, este debe sustituirse por el fabricante, por su agente de servicio autorizado o por personal calificado con el fin de evitar un accidente.

CARACTERÍSTICAS ELÉCTRICAS

120 V ~ 60 Hz 65 W

ADVERTENCIA

El funcionamiento del aparato puede variar debido al tipo de instalación eléctrica que exista en el área donde se use este aparato.

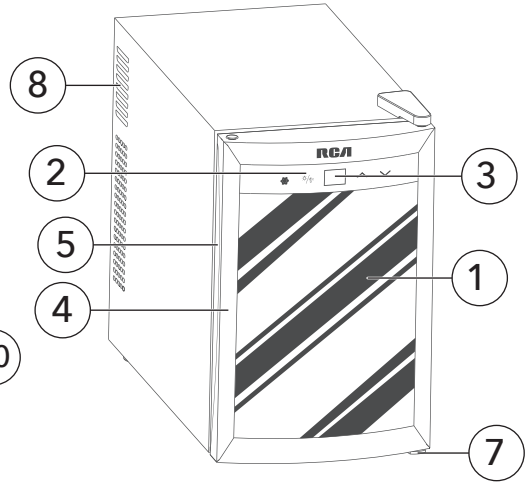
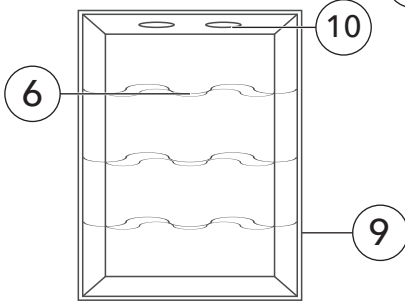
MEDIDAS IMPORTANTES DE SEGURIDAD

Cuando se utilizan aparatos eléctricos, las precauciones de seguridad deben seguirse. Lea todas las instrucciones cuidadosamente.

- Verifique la etiqueta de datos (que está en el costado del enfriador) para ver si el voltaje y la frecuencia corresponden a su red eléctrica local; Si no es así, no conecte el cable a la toma.
- Para evitar el riesgo de descarga eléctrica, no sumerja el cable, el enchufe o la cava en agua o cualquier líquido.
- Este aparato no debe ser utilizado por niños.
- Debe ejercerse extrema precaución cuando se use este aparato cerca de niños.
- Desenchufe de la toma de corriente cuando no esté en uso y antes de limpiarlo.
- Nunca tire del cable para desconectar la unidad de la toma de corriente. En lugar de ello, sujete el enchufe y tire para desconectar.
- No utilice este aparato si la unidad no funciona, si se ha caído o ha sido dañado de alguna forma. Llevar el producto al centro de servicio autorizado para su revisión o reparación, con el fin de evitar el riesgo de una descarga eléctrica cuando se utiliza la Cava.
- Si el cable de alimentación está dañado, debe ser reemplazado por el fabricante, un centro de servicio o personas calificadas para evitar riesgos.
- El uso de accesorios o aditamentos no recomendados por el fabricante puede provocar incendios, descargas eléctricas o lesiones.
- Recomendada para uso doméstico solamente.
- No utilice este aparato para fines distintos a los establecidos.
- No permita que el cable eléctrico cuelgue sobre el borde de la mesa o mostrador, que toque superficies calientes, que quede atrapado o dañado.
- No coloque aparatos eléctricos dentro de los compartimientos de almacenamiento de bebidas del aparato.
- No lo coloque sobre o cerca de una hornilla de gas eléctrica o un horno caliente.
- Mantenga las aberturas de ventilación libres de obstrucciones.
- No almacene sustancias explosivas como latas de aerosol en este aparato.
- Este aparato contiene un agente espumante inflamable (ciclopentano). Evite el fuego de contacto cuando lo transporte y lo use.
- Estos modelos utilizan un sistema de enfriamiento termoeléctrico con sistema de descongelación automático, por lo que no es necesario descongelarlo manualmente.

DESCRIPCIÓN DE PARTES

1. Puerta con cristal.
2. Panel de funciones.
3. Pantalla LCD
4. Cuerpo (Gabinete).
5. Manija de puerta
6. Estantes
7. Soportes niveladores. (Parte inferior).
8. Ventilación
9. Cable de alimentación
10. Luz interna



CABLE DE ALIMENTACIÓN

Se proporciona un cable eléctrico corto para reducir riesgos derivado del enredo o de tropezar con un cable largo. Una extensión eléctrica puede ser utilizada si se ejerce con cuidado. Si es necesario utilizar un cable de extensión, debe colocarse de manera que no cuelgue sobre el mostrador o mesa donde pueda tirarlo o tropezarse con él o por un niño. La capacidad eléctrica del cable de extensión debe ser igual o mayor que la potencia del aparato (la potencia se muestra en la etiqueta situada en la parte inferior o posterior del aparato).

Evitar tirar o hacer fuerza del cable de alimentación de los electrodomésticos.

ANTES DE USAR POR PRIMERA VEZ

1. Retire todos los materiales de embalaje.
2. Limpie el interior y el exterior del aparato con un paño húmedo y seque bien.

NOTA: Cuando lo usa por primera vez o vuelve a usarlo después de haberlo apagado durante mucho tiempo, puede haber una variación de algunos grados entre la temperatura seleccionada y la indicada en la lectura de la pantalla LCD. Esto es normal y se debe a la duración del tiempo de activación. Una vez que esté funcionando durante unas horas, todo volverá a la normalidad.

INDICACIONES PARA UNA ADECUADA VENTILACIÓN

1. Debe dejarse al menos 2 cm para la ventilación.
2. La distancia entre la pared debe ser de al menos 2 cm
3. La parte trasera de la cava debe tener 5 cm de distancia de cualquier pared para que el aire fluya.

NOTA: El aire alrededor del producto no debe precalentarse.

4. Se debe considerar una ventilación adecuada para que el sistema de enfriamiento funcione correctamente.

ADVERTENCIA: La ventilación es muy importante para este tipo de producto. El producto maneja un PCB en su interior, este se daña fácilmente si la ventilación es mala y también reducirá la vida útil de la cava.

INSTRUCCIONES DE USO

1. Coloque la cava sobre una base adecuada, esta debe ser amplia y nivelada. No coloque directamente el producto en el suelo.
2. Conecte la cava a la toma de corriente, de manera que el enchufe quede accesible.

NOTA: Mantenga el producto fuera del alcance de la luz solar directa y cerca de un generador de calor.

3. Después de enchufar el aparato, este comenzará a enfriar, deje enfriar de 2 a 3 horas antes de colocar la botella en el compartimento.

NOTA: El número real de botellas que puede almacenar puede variar por el tamaño de las mismas.

ADVERTENCIA

Si se produce una fuga.

1. Desconecte la cava inmediatamente
2. Limpie el interior de la cava y ventile bien la habitación.
3. Llame al departamento de servicio correspondiente.

FALLA: ESCARCHA O HIELO DENTRO DE LA CAVA

Razón posible:

1. Sin descongelar.
2. Baja temperatura en el ambiente.

Acción:

1. Desconecte el equipo durante al menos una hora, luego reinicielo conectándolo de nuevo.
2. Ajuste el aire acondicionado a 25°C

FALLA: SIN ENFRIAMIENTO

Razón posible:

1. No tiene alimentación eléctrica.
2. PCB dañado.
3. Ventilador roto o dañado.
4. Fugas
5. Módulo de refrigeración dañado.

Acción:




1. Compruebe el suministro eléctrico de su domicilio o cambie a un enchufe en buenas condiciones.
2. Reemplace una nueva PCB.
3. Reemplace un nuevo ventilador
4. Reemplace con una nueva bomba de calor.
5. Reemplace un nuevo módulo de enfriamiento.

INSTRUCCIONES PARA EVITAR LA CONTAMINACIÓN DE LA BEBIDA


- Abrir la puerta durante largos períodos puede causar un aumento significativo de la temperatura en los compartimentos del aparato.
- Limpie periódicamente las superficies que pueden entrar en contacto con bebidas y sistemas de drenaje accesibles.
- Limpie el tanque de agua (parte trasera) si el producto no se ha utilizado durante 48 horas.
- Si la cava se deja vacía durante largos períodos de tiempo, desconecte, descongele, limpie, seque y deje la puerta abierta para evitar que se forme moho dentro del aparato.

NOTA: No utilice dispositivos mecánicos u otros medios para acelerar el proceso de descongelación, que no sean los recomendados por el fabricante.

CONTROL DE TEMPERATURA

- La cava tendrá un mejor rendimiento a temperatura ambiente de 20-25° grados; Sugerimos que se desconecte el equipo si la temperatura ambiente es inferior a 10 grados.
- Si la temperatura ambiente es superior o inferior a las temperaturas recomendadas, el rendimiento de la unidad puede verse afectado. Por ejemplo, colocar su unidad en condiciones extremadamente frías o calientes puede hacer que fluctúen las temperaturas interiores.
- Puede encender o apagar la luz interior presionando el botón  una vez.
- La luz se apagará automáticamente, si permanece encendida durante 10 minutos. Debe presionar el botón  y la luz se apagará.
- Para seleccionar la configuración de temperatura de grados Fahrenheit a Celsius o de Celsius a Fahrenheit, presione el botón  durante tres segundos. En el LCD se mostrará la temperatura.
- Puede configurar la temperatura como desee presionando los botones "▲" y "▼" en el panel de control. La temperatura que desea establecer aumentará 1 °C o °F. Si presiona el botón "▼" una vez, por el contrario, la temperatura disminuirá 1 °C o °F

BLOQUEO DEL PANEL DE CONTROL

- Su producto ha sido equipado con un bloqueo de panel de control "automático", que se activará 20 segundos después de la última vez que se tocó un botón.
- Presione el botón  durante 3 segundos para desbloquear el panel de control, escuchará un click para alertar de que el control ahora está activo.

LIMPIEZA

1. Al desconectar el aparato, deje enfriar antes de limpiarlo y guardarlo.
2. Puede utilizar un paño húmedo para limpiarlo.

NOTA: No limpie el aparato con un limpiador abrasivo ya que podría dañar el aparato.

3. Además de la limpieza recomendada, no es necesario ningún mantenimiento adicional por parte del usuario; si su aparato necesita reparación, no trate de repararlo usted mismo, envíe-lo al centro de servicio autorizado más cercano.

ALMACENAMIENTO

1. Desenchufe el aparato y déjelo enfriar.
2. Asegúrese de que todas las partes estén limpias y secas
3. Enrolle el cable y guarde el aparato en un lugar seguro y seco.

PRECAUCIÓN

Este aparato genera calor durante su uso, debidas precauciones deben tomarse para evitar el riesgo de quemaduras, incendio u otros daños a personas o bienes.

Al utilizar este aparato proporcione ventilación adecuada por encima y en todos los lados para que circule el aire. No permita que este aparato toque cortinas, revestimientos de paredes, ropa, paños de cocina u otros materiales inflamables durante su uso o mesa donde pueda ser jalado por niños o causar tropiezos accidentales.

ADVERTENCIA

Para evitar el sobrecalentamiento, no cubra el aparato.

Este aparato se destina para utilizarse únicamente en aplicaciones domésticas.

No utilice este aparato en el entorno inmediato de un baño, una ducha o una piscina.

Eliminación de sus aparatos.



Significado del cubo de basura con ruedas, tachado.

No tire los aparatos eléctricos como residuos urbanos no seleccionados, utilice las instalaciones de recepción selectiva de residuos.

Póngase en contacto con su gobierno local para obtener información sobre los sistemas reciclaje que existan.

Si los aparatos eléctricos son desechados en vertederos o basureros, las sustancias peligrosas pueden filtrarse en las aguas subterráneas y entrar en la cadena alimentaria, dañando su salud y bienestar.

PÓLIZA DE GARANTÍA

Importador: M.T. de México, S. de R.L. de C.V.

Cerro de las Campanas No. 3- 317, Col. San Andrés Atenco, Tlalnepantla de Baz,
Estado de México, México, C.P. 54040. Tel.: (55) 4170-7979

M.T. de México, S. de R.L. de C.V. garantiza este producto por 1 año a partir de la fecha de compra en todas y cada una de sus partes y componentes contra cualquier defecto de los materiales y/o mano de obra empleados en su fabricación, sin costo para el consumidor.

M.T. de México, S. de R.L. de C.V. cubrirá los gastos de transportación del producto para lograr el cumplimiento de la garantía dentro de su red de servicio.

Para hacer efectiva la garantía presente el producto acompañado de la póliza de garantía correspondiente debidamente sellada por el establecimiento que lo vendió, o la factura, o recibo o comprobante, en el que consten los datos específicos del producto objeto de la compraventa.

El establecimiento en donde el consumidor puede hacer efectiva la garantía, así como adquirir las partes, componentes, consumibles y accesorios es: M.T. de México, S. de R.L. de C.V. ubicado en Fernando Montes de Oca No. 14, Col. San Nicolás Tlaxcolpan, Tlalnepantla de Baz, Estado de México, México, C.P. 54030, Tel.: (55) 4170-7979 Ext. 504 y 800 0877117 para el interior de la República.

Excepciones:

La presente garantía no será válida en los siguientes casos:

- Quando el producto hubiese sido utilizado en condiciones distintas a las normales.
- Quando el producto no hubiese sido operado de acuerdo al instructivo de uso que se le acompaña.
- Quando el producto hubiese sido alterado o reparado por personas no autorizadas por el importador o comercializador responsable respectivo.

	SELLO Y FIRMA DE LA TIENDA
PRODUCTO	No. SERIE
MARCA	MODELO
FECHA DE COMPRA	