

# Protector De Stopper® Station De STI



STI-6517/SPA



## DESCRIPCIÓN GENERAL DEL PRODUCTO

Esta cubierta duradera y de bajo costo se inventó para ser montada directamente sobre los botones de la serie Stopper® Station. Con dos lengüetas que calzan en la Stopper Station, la tapa se monta fácilmente sobre el botón. Soporta los golpes más fuertes sin problemas y sigue protegiendo contra el vandalismo, daños o su activación accidental.

## RESPALDADA POR UNA GARANTÍA DE TRES AÑOS

Como todas las tapas de protección STI, la Tapa de Stopper Station está respaldada por una garantía de tres años contra la rotura durante el uso normal. Fácil de instalar y extremadamente económica

## CARACTERÍSTICAS

- La tapa está moldeada en grueso policarbonato superresistente.
- Protege contra el vandalismo, daños y activación accidenta.
- La tapa está diseñada específicamente para calzar sobre las Stopper Station de STI que tienen ranuras de montaje con muescas (ver reverso)
- Ideal para uso en espacios limitados.
- Las lengüetas se encastran en la carcasa de la Stopper Station lo que permite una instalación fácil y rápida.
- La tapa se encuentra estabilizada contra la radiación UV
- Policarbonato apto para rango térmico de -40° a 120°F (-40° a 49°C).
- Leyenda "LEVANTE AQUÍ" moldeada en sobrerrelieve.
- STI-6517A al levantarse suena una alarma de 65 o 85 dB a elección
- STI-6517B es inalámbrica y al levantarse suena una alarma de 65 o 85 dB a elección
- Se dispone de etiquetas estándar en Francés y Español.
- Garantía de tres años contra rotura del policarbonato durante el uso normal (un año para la parte electromecánica y los componentes electrónicos).

# Protector de Stopper® Station de STI

Dimensiones e Información Técnica

## MODELOS DISPONIBLES

STI-6517/SPA	Protector de Stopper Station
STI-6517A/SPA	Protector de Stopper Station con sonido
STI-6517B*SPA	Protector inalámbrico de Stopper Station con sonido

**NOTA:** Pedidos Especiales. Por favor ponerse en contacto con ventas de STI para información sobre pedidos.

\*Requiere Receptor de 4 Canales STI-34104 o Receptor de 8 Canales STI-34108.

## PROBACIONES Y GARANTÍA

### ENSAYO

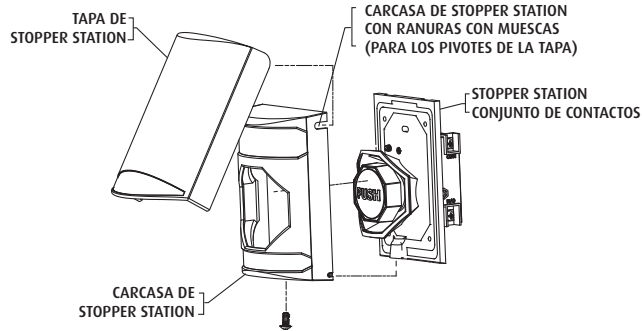
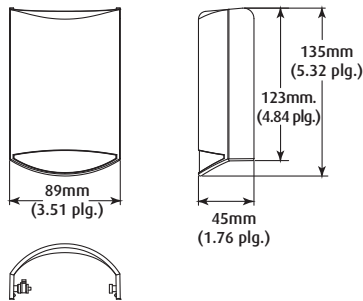
· UL y cUL S7255

### STI-6517B

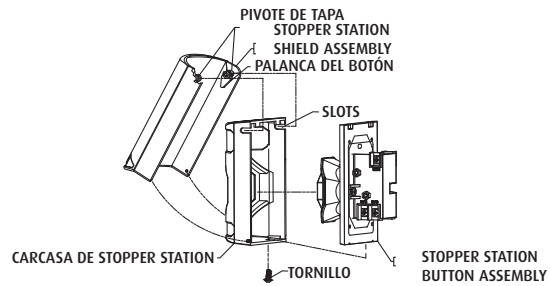
· Cumple con las normas de · FCC & IC

### GARANTÍA

Garantía de tres años contra roturas del policarbonato durante su uso normal.



STI-6517



STI-6517A & STI-6517B



**Safety Technology International, Inc.**

2306 Airport Road  
Waterford, Michigan  
48327, USA

Tel: 248-673-9898  
Fax: 248-673-1246  
Tollfree: 800-888-4784  
info@sti-usa.com  
www.sti-usa.com

Unit 49G Pipers Road  
Park Farm Industrial Estate  
Redditch, Worcestershire  
B98 0HU Inglaterra (UK)

Tel: 44 (0) 1527 520 999  
Fax: 44 (0) 1527 501 999  
Sin cargo: 0800 085 1678  
www.sti-europe.com