



MERIVA TECHNOLOGY

MDC240

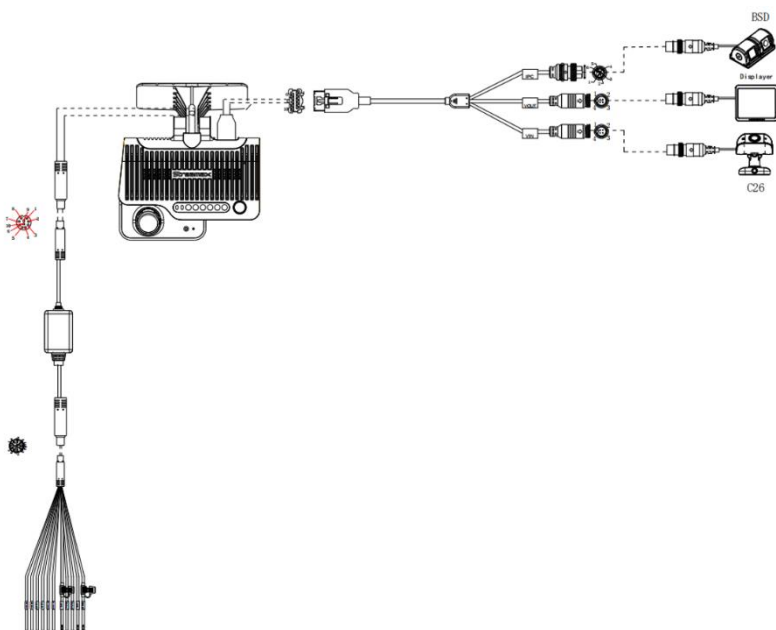
El MDC240 es un DVR móvil compacto que se desarrolló especialmente para poder tener acceso a los videos remotos y el monitoreo de seguridad en la conducción, soporta los formatos de video AHD, todo en un mismo equipo para obtener la máxima resolución. Ideal para vehículos de transporte de pasajeros o red de transporte privado. Sus módulos 3G/4G, Wi-Fi y GPS permiten un monitoreo de video y posición en tiempo real, así como el monitoreo por medio de inteligencia artificial para detectar el uso del celular, distracción, no conductor, etc.

Características:

- Resolución de grabación 1080P@20FPS (Cam. De visión Externa) y 1.3MP@20FPS (Cam. De visión Interna).
- Dispositivo inteligente con ADAS integrado.
- Almacenamiento en 2 slot SD 64GB / 128GB / 256GB (Máx. Capacidad)
- Diseño industrial, con excelente disipación de calor.
- Comunicación 3G/4G y GPS en tiempo real.
- Comunicación Wifi y bluetooth y G-Sensor.
- Soporta monitoreo remoto y grabación de video, audio y posicionamiento del vehículo, así como grabación de analíticos.



DIAGRAMA DE CONEXIONES

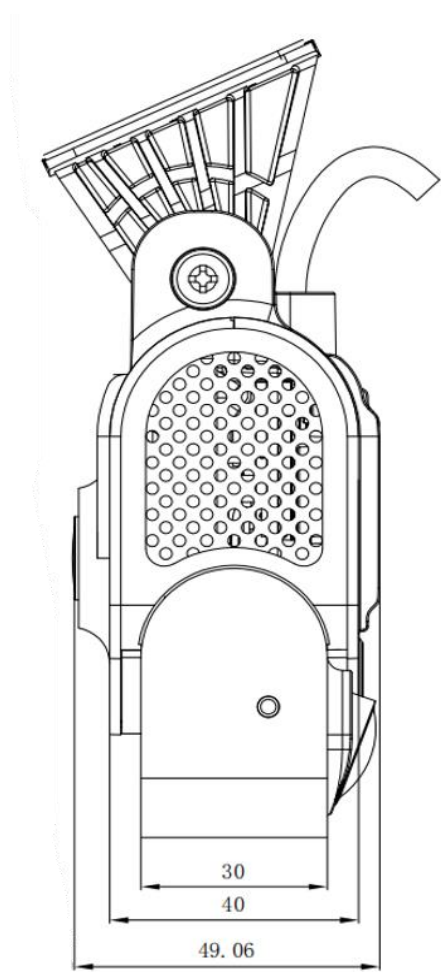
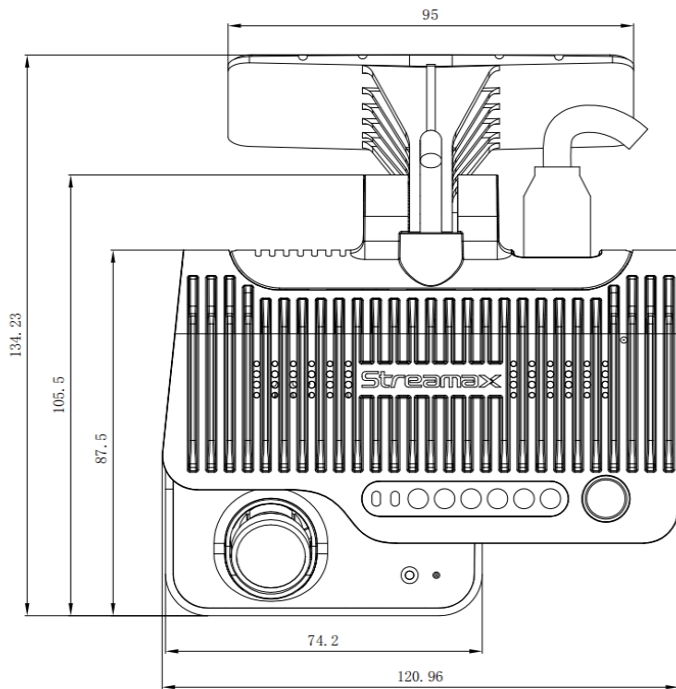


AUDIO, VIDEO Y GRABACIÓN	Video y audio	4 canales de video (2 canales embebidos y 2 extensiones de canal) y 1 canal de audio.
	Entradas de video	1CH AHD(2MP)
	Entradas de video IP	1CH (1 ONVIF, DIN6)
	Resolución Main Stream y Frame Rate	Cámara interior: 1080P@20fps Cámara exterior: 5MP@20fps
	Salidas de video	N/D
	Entradas de audio	1CH (Mic integrado)
	Salidas de audio	1CH (Altavoz Integrado)
	Códec de grabación	H.264/H.265
	Recursos máximos	Main Stream: 5MP@20FPS(ADAS)+1080P@20FPS(DSC) +1080P@20FPS(AHD)+1080P@20FPS(IPC)
	Tipo de grabación	Manual/Ignición/Alarma/Calendario
Configuración de imagen	Saturación de color, sombras, contraste, ajuste de brillo.	
CÁMARA TRASERA ADAS	Tipo de sensor	1 / 2.7" 5MP CMOS Sensor
	Velocidad de obturación	1/30s – 1/100000s
	Lente	2.8mm
	Tipo de lente	Lente incorporado en Mainframe
	Amplio rango dinámico	Si
	Compensación de luz trasera	Si
S/N	≥39dB	



MERIVA TECHNOLOGY

DIMENSIONES (Unidades en mm)



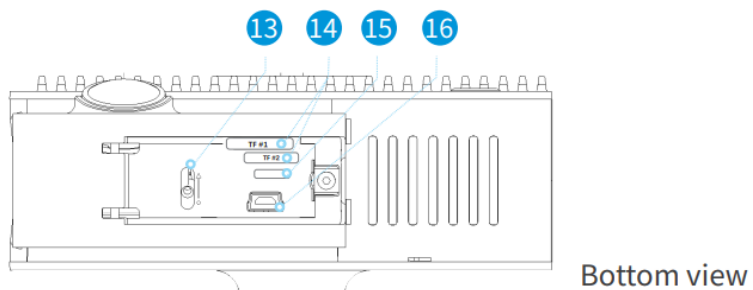
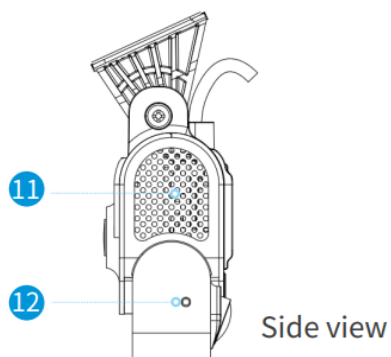
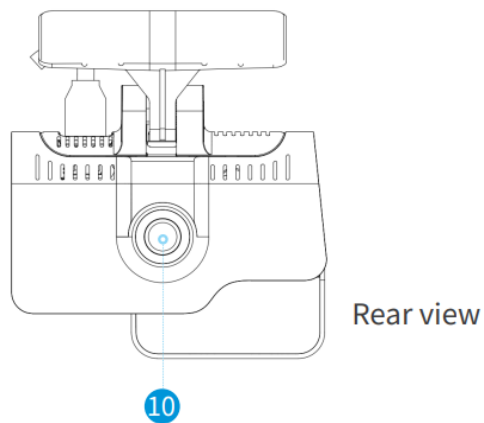
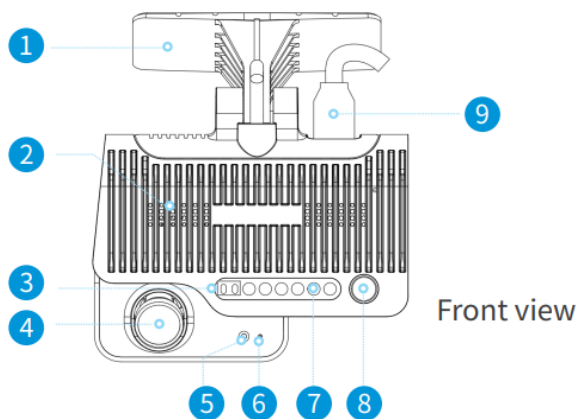
Cámara interior DSC	Tipo de sensor	1 / 2.8" 2MP CMOS Sensor
	Velocidad de obturación	1/30s – 1/100000s
	Lente	2.1mm
	Tipo de lente	Lente incorporado en Mainframe
	Amplio rango dinámico	Si
	Compensación de luz trasera	Si
	S/N	≥48dB

COMUNICACIÓN Y ALMACENAMIENTO	Wifi	Si, soporta 2.4G y 5G
	GPS	Si
	3G/4G	Si, x1, RP-SMA EVDO/WCDMA/TDD-LTE/FDD-LTE
	Alm. por disco duro	No disponible
	Alm. Por tarjeta SD	Si, x2 Slots SD Clase10, cada una 256GB máximo.
	SIM	Si x1
	Serial	x1 RS232
	Sensor 6-ejes	Si
	Alarmas	2 entradas
	CAN	1 canal
USB	1 canal, Interfaz mini USB	
Protocolo de red	HTTP, TCP, ARP, UDP, FTP, DHCP, DNS, IPV4, NTP.	

OPERACIÓN Y ALIMENTACION	Alimentación	9 – 36V
	Batería incluida	No soporta
	Consumo de energía típico	<8W
	Consumo de energía	≤11.5W
	Temperatura de trabajo	-40°C~ + 70°C
	Temperatura de almacenamiento	-40°C~ + 85°C
	Humedad	15% - 90%



DESCRIPCIÓN



Partida	Definición	Partida	Definición
1	Soporte	9	Extensión del cable de accesorios
2	Altavoz	10	Cámara ADAS
3	Indicador de estado de funcionamiento	11	Agujero de disipación de calor
4	Cámara de cabina	12	Agujero de montaje de la cámara de la cabina
5	Elemento fotosensible	13	Orificio de ajuste del ángulo de la cámara de la cabina
6	Micrófono	14	Ranura para tarjeta Micro SD
7	Indicadores de alarma	15	Ranura para tarjeta SIM
8	Botón de función personalizada	16	Puerto Micro USB