

**CENTROS DE SERVICIO EN SUCURSALES TRUPER®**

Venta de partes, componentes, consumibles y accesorios.

**FOSET®** es una marca de **TRUPER®**

**FOSET®**

**Instructivo**

**LUGARES DONDE HACER VALIDA LA GARANTÍA**

**BAJA CALIFORNIA | SUCURSAL TIJUANA**

AV. LA ENCANTADA, LOTE #5, PARQUE INDUSTRIAL EL FLORIDO II, C.P. 22244, TIJUANA, B.C. TEL.: 66 4969 5100

**CHIHUAHUA | SUCURSAL CHIHUAHUA**

AV. SILVESTRE TERRAZAS #128-11, PARQUE INDUSTRIAL BAFAR, CARRETERA MÉXICO CUAUHTÉMOC, C.P. 31415, CHIHUAHUA, CHIH. TEL. 61 4434 0052

**COAHUILA | SUCURSAL TORREÓN**

CALLE METAL MECÁNICA #280, PARQUE INDUSTRIAL ORIENTE, C.P. 27278, TORREÓN, COAH. TEL.: 87 1209 68 23

**ESTADO DE MÉXICO | SUCURSAL CENTRO JILOTEPEC**

AV. PARQUE INDUSTRIAL #1-A, JILOTEPEC, C.P. 54240, JILOTEPEC, EDO. DE MÉX. TEL: 76 1782 9101 EXT. 5728 Y 5102

**ESTADO DE MEXICO | SUCURSAL CENTRO**

CENTRO DE SERVICIO TRUPER NAUCALPAN CALLE D #31-A, COL. MODELO DE ECHEGARAY, C.P. 53330, NAUCALPAN, EDO. DE MEX. TEL: 55 53 71 3500

**JALISCO | SUCURSAL GUADALAJARA**

AV. ADOLFO B. HORN # 6800, COL: SANTA CRUZ DEL VALLE, C.P.: 45655, TLAJOMULCO DE ZUÑIGA, JAL. TEL.: 33 3606 5285 AL 90

**NUEVO LEÓN | SUCURSAL MONTERREY**

AV. STIVA #275, PARQUE INDUSTRIAL STIVA BARRAGAN, SAN NICOLAS DE LOS GARZA, C.P. 66420, MONTERREY, N.L. TEL.: 81 8352 8791 / 81 8352 8790

**PUEBLA | SUCURSAL PUEBLA**

AV PERIFÉRICO #2-A, SAN LORENZO ALMECATLA, C.P. 72710, CUAUTLACINGO, PUE. TEL.: 22 2282 8282 / 84 / 85 / 86

**SINALOA | SUCURSAL CULIACÁN**

AV. JESÚS KUMATE SUR #4301, COL. HACIENDA DE LA MORA, C.P. 80143, CULIACÁN, SIN. TEL.: 66 7173 9139 / 66 7173 8400 66 7173 8100 / 66 7826 8484

**TABASCO | SUCURSAL VILLAHERMOSA**

CALLE HELIO LOTES 1, 2 Y 3 MZ. #1, COL. INDUSTRIAL, 2A ETAPA, C.P. 86010, VILLAHERMOSA, TAB. TEL.: 99 3353 7244

**YUCATÁN | SUCURSAL MÉRIDA**

CALLE 33 #600 Y 602, LOCALIDAD ITZINCAB Y MULSAY, MPIO. UMÁN, C.P. 97390, MÉRIDA, YUC. TEL.: 99 9912 2451

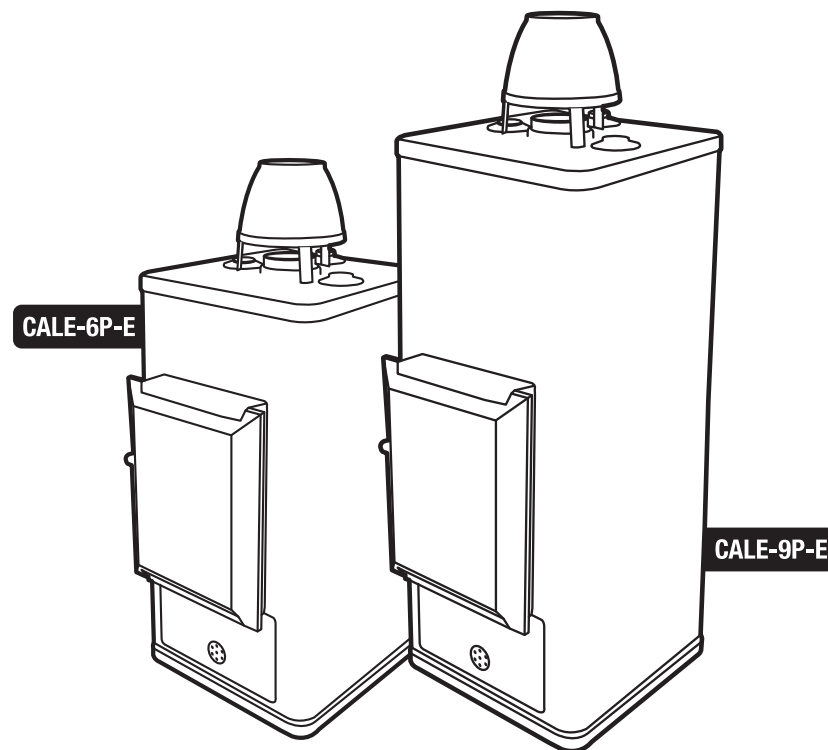
Código: **45277** Clave: **CALE-6P-E**

Código: **45278** Clave: **CALE-9P-E**

Gas  
**LP** 

**6-9** L/min

**CALENTADOR DE RÁPIDA RECUPERACIÓN ENCENDIDO ELECTRÓNICO**



**FOSET® fluye contigo**

Fabricado por: **Truper, S.A. de C.V.** Parque Industrial # 1, Jilotepec, Estado de México, Méx., C.P. 54240, Hecho en México / Made in Mexico, Tel.: 76 1 782 9100. [www.truper.com](http://www.truper.com)

11-2019



Para un mejor funcionamiento del calentador lea este instructivo antes de operar el producto. Consérvelo para futuras consultas.

**Modelo: CALE-6P-E y CALE-9P-E**  
**Código: 45277 y 45278**

Si tiene algún problema, antes de llamar al Centro de Servicio en Sucursales Truper®, verifique:  
 ¿Tiene gas y fluye hasta su calentador de agua?  
 ¿Siguió correctamente los pasos del encendido?  
 ¿Lo instaló como marca este instructivo?

En caso de que todas sus respuestas sean afirmativas y no esté recibiendo buen servicio de su calentador de agua, no lo desinstale y llame al 800-01-878737 para asignarle un técnico especializado.

**Garantía.**  
 Este producto, sus piezas y componentes están garantizados por 5 años a partir de la fecha de entrega del producto, contra cualquier defecto de material y/o mano de obra empleados en su fabricación, así como de su funcionamiento, sin costo para el consumidor, excepto cuando: 1) el producto se hubiese utilizado en condiciones distintas a las normales, por una instalación defectuosa, y/o fuera de la reglamentación vigente; 2) el producto no hubiese sido **instalado** de acuerdo a su instructivo o 3) el producto hubiese sido alterado o reparado por personal no certificado por Truper® para tal fin.

Truper® se reserva el derecho de resolver si la causa de la falla es por mal uso **de acuerdo al instructivo anexo** o instalación defectuosa. Si se trata de defecto de fabricación la obligación será dejarlo en condiciones normales de funcionamiento, sin costo alguno, en un plazo no mayor a 30 días a partir de la fecha en que se presente la reclamación. **NO DESINSTALE** su calentador. Para poder hacer efectiva esta garantía, el calentador deberá de estar instalado.

Llame al 800-01-878737, para que se le asigne un técnico y le visite, o bien revise los Centros de Servicio en Sucursales Truper® más cercanos enlistados en este instructivo.

Esta póliza de Garantía podrá hacerse válida en el establecimiento comercial en donde adquirió el producto o bien en los Centros de Servicio en Sucursales Truper® enlistados en este instructivo.

Para hacer válida esta Póliza de Garantía, deberá presentar la Póliza de Garantía vigente debidamente sellada por el establecimiento comercial donde fué adquirido el producto y el comprobante de venta.

La mano de obra, refacciones y/o componentes utilizados para la reparación o el reemplazo del producto no tendrán ningún costo adicional para el consumidor, siempre y cuando el periodo de la garantía estipulado en la presente póliza no se haya terminado.

Truper® cubrirá los gastos de transportación del producto para cumplir con la garantía en caso de que el domicilio del consumidor se encuentre fuera de la red de Centros de Servicio en Sucursales Truper® enlistados en este instructivo, en [www.truper.com](http://www.truper.com) o en los teléfonos proporcionados: 800-01-878737. En caso de tener problemas para hacer válida esta Póliza de Garantía repórtelo a los teléfonos mencionados en el párrafo anterior.

Para adquirir partes, componentes, consumibles y accesorios del producto asista a cualquiera de los Centros de Servicio en Sucursales Truper® enlistados en este instructivo.

**Sello del establecimiento comercial**  
**Fecha de entrega**

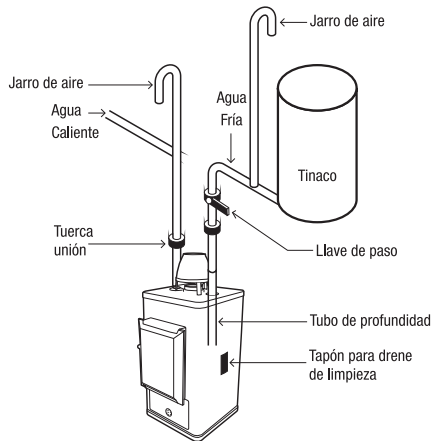
## GUÍA RÁPIDA DE SOLUCIONES

PROBLEMA	HÁGASE LA SIGUIENTE PREGUNTA	SI LA RESPUESTA ES:	SOLUCIÓN
<b>NO ENCIENDE</b>	1.- ¿Qué tipo de gas tiene? LP o Natural.	Gas Natural. Gas L. P.	Requiere cambio de espere por el técnico. Hágase la pregunta 2.
	2.- ¿Cambio o relleno su tanque recientemente? Y ... ¿Su estufa funciona bien?	Si recargó gas y no funciona bien la estufa. No recargó gas y si funciona su estufa.	Puede haber aire en la línea, dejar salir el aire abriendo la llave de la estufa. Hágase la pregunta 3.
	3.- ¿Su válvula está en posición de encendido? Por favor reintente el encendido.	Si prendió. No prendió.	Problema resuelto. Llamar al técnico para revisión del termopar y la válvula de seguridad.
	4.- ¿El calentador no saca chispa colocando el botón de encendido en ON?	Si prendió No.	Problema resuelto. Batería baja. Cambie las pilas.
<b>NO CALIENTA</b>	1.- ¿Su calentador tiene chimenea?	No. Si.	Instale la chimenea del calentador. Hágase la pregunta 3.
	2.- ¿La chimenea está obstruida o golpeada?	Si elimine la obstrucción o cambíela.	Problema resuelto.
	3.- La flama en la estufa es: ¿chica, normal o grande?	No. Flama chica o grande, posible falla del regulador. Flama normal.	Llamar al técnico para revisión del termopar y la válvula de seguridad. Llama el técnico para revisión del termopar y válvula. Problema resuelto.
<b>HUELE A GAS</b>	1.- ¿La chimenea está obstruida o golpeada?	Si elimine la obstrucción o cambíela. No.	Problema solucionado. Hágase la pregunta 2.
	2.- ¿La fuga se encuentra antes de la válvula? (Si no sabe, solicite que lo revisen con agua jabonosa)	Si, pedir que le eliminen la fuga. No.	Llamar a la persona que se lo instaló. Llamar al técnico para revisión del calentador.
<b>TIRA AGUA</b>	1.- ¿Le acaban de instalar su calentador?	Si.	Hágase la pregunta 2.
	2.- Parece que la lámina está sudando en forma de muchas gotas?	Si, posible condensación en la lámina. No.	Deje trabajar unos días el calentador. Si continúa llamar de nuevo a quién lo instaló. Hágase la pregunta 3.
	3.- ¿La fuga de agua está en la instalación?	Si. No.	Llamar a la persona que se lo instaló. Llamar al técnico para revisión del calentador.

## DIAGRAMA DE INSTALACIÓN DE AGUA

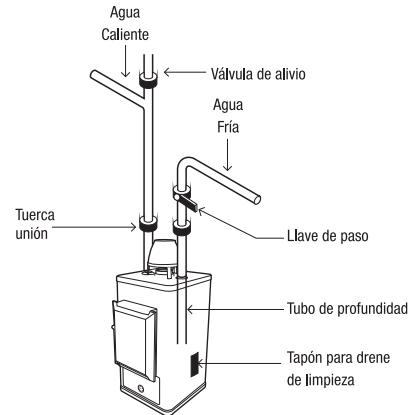
### SISTEMA ABIERTO (por medio de tinaco)

- Para alimentación de agua al calentador, se debe instalar en la salida de agua caliente un jarro de aire, que sustituye la válvula de alivio. (La válvula de alivio se instalará sólo que no se tenga o no se pueda colocar el jarro de aire en la tubería de agua caliente)



### SISTEMA CERRADO

- Para alimentación de agua al calentador se debe instalar en la salida de agua caliente una válvula de alivio calibrada a 441,29 kPa (4,5 kgf/cm<sup>2</sup>)

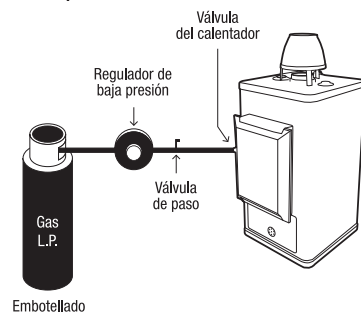


## DIAGRAMA DE INSTALACIÓN DE GAS

LA PRESIÓN DE ALIMENTACIÓN DE GAS DEBE ESTAR REGULADA A 2,74 kPa (27,94 gf/cm<sup>2</sup>)

### CON SISTEMA GAS L. P. (embotellado)

Verifique



- ▲ PELIGRO** NO INSTALE el calentador en lugares cerrados, mal ventilados o cercanos a material inflamable. En el caso de que el calentador requiera un ducto para la correcta extracción de los gases de combustión, éste debe ser exclusivo para la salida de los gases del calentador.

## RECOMENDACIONES

### ANTES DE INSTALAR EL CALENTADOR:

- Instale su calentador sin el empaque plástico, ya que con la humedad se puede dañar la pintura.
- Antes de instalar compruebe que la conexión marcada como "agua fría" tenga internamente el tubo de profundidad (o tubo de inmersión, el cual es de color azul y se puede apreciar en la entrada del niple de agua fría), por ningún motivo deberá ser retirado, ya que sin este, el calentador no calentará el agua, tampoco deberá ser modificado o reemplazado ya que esta acción eliminará la garantía del producto.
- Antes de conectar la tubería de agua fría, es recomendable purgar la línea para evitar introducir al depósito del calentador lodo, tierra o cualquier otro material que pudiera tener la tubería.
- Nuestro calentador está diseñado para trabajar con gas L.P. (embotellado), si el tipo de gas indicado en el calentador no es el que usted tiene en su hogar, su calentador no trabajará.
- Asegúrese que su calentador se instale en un lugar con suficiente ventilación, ya que como cualquier equipo que opera con gas, requiere de ventilación, esto a pesar de que nuestros modelos están fabricados muy por encima de las exigencias de control de emisiones que marca la dirección general de normas.

### INSTALACIÓN HIDRÁULICA

- En instalaciones de circuito cerrado (sin tinaco), es obligatorio colocar una válvula de alivio calibrada a 441,29 kPa (4,5 kgf/cm<sup>2</sup>), en instalaciones con tinaco puede instalarse el jarro de aire. (Ver diagrama de instalación).
- Una vez instalado el calentador a la red hidráulica, cerciórese que no existan fugas de agua en las conexiones de entrada y de salida del calentador.

### INSTALACIÓN DE GAS

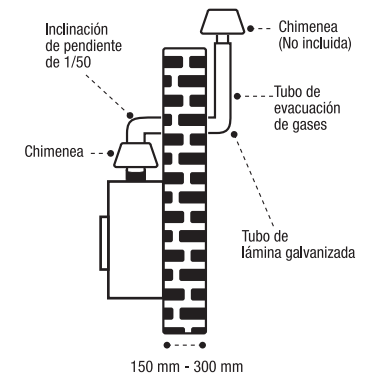
- Es indispensable que instale un regulador de gas de baja presión en la línea que alimenta al calentador, la presión de alimentación de gas debe estar regulada de acuerdo al tipo de combustible que se utilice: Gas L.P. a 2,74 kPa (27,94 gf/cm<sup>2</sup>) y Gas Natural a 1,76 kPa (17,95 gf/cm<sup>2</sup>).
- Antes de instalar compruebe que la tubería de gas no tenga dobleces u obstrucciones que impidan el paso del gas.
- Es recomendable purgar la línea de gas para evitar introducir a la válvula del calentador, cualquier tipo de material que pudiera dañarla (esta limpieza de la línea de gas, deberá hacerse solo con aire).
- Una vez instalado el calentador a la línea de gas asegúrese de que no existan fugas de gas en la línea o en las conexiones del calentador.
- Coloque la chimenea en el tiro del calentador (parte superior), si la chimenea no es colocada, el calentador no trabajará correctamente.

### RECOMENDACIONES PARA LOS CALENTADORES DE PASO

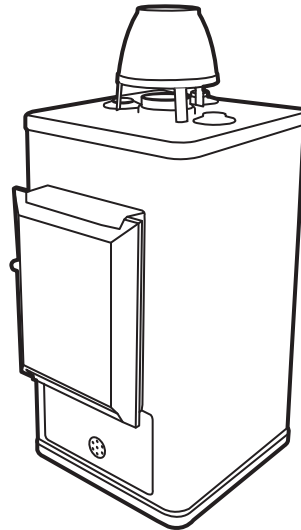
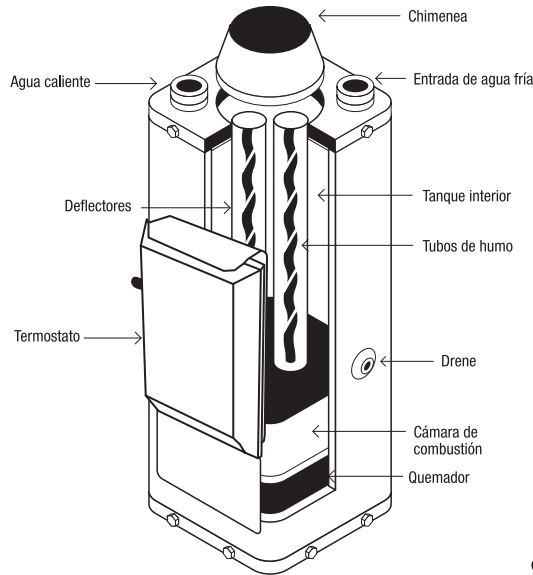
- Instale una regadera de bajo consumo, según la capacidad del calentador.
- La temperatura del agua alcanzada para estos modelos de calentadores es de 25 °C arriba de la temperatura del agua de entrada.

### CONEXIONES DE GASES DE SALIDA

Cuando el calentador sea instalado dentro de una vivienda, será necesario acoplar un tubo para la evacuación de los gases de salida, del mismo diámetro de la parte superior de la chimenea 76,2 mm (3"). El tubo o tiro deberá ser de lámina galvanizada y direccionado al exterior de la vivienda, cuidando que la sección horizontal cuente con una pendiente ascendente con una relación de 1/50, así como que el tramo vertical sea más largo que el tramo horizontal y que tenga una longitud mínima de 250 mm. Se debe acoplar una chimenea (no incluida) a la salida del tubo o tiro, asegurándose de no obstruirlo para prevenir la entrada de lluvia y/o viento.



## DIAGRAMA DE PARTES



### POR SU SEGURIDAD

Si percibe olor a gas:

- No accione ningún interruptor eléctrico.
- No utilice el teléfono en el lugar afectado.
- Cierre inmediatamente la llave del gas.
- Ventile la habitación.
- Llame de inmediato al instalador o a la compañía de gas.

## INSTRUCCIONES DE ENCENDIDO / APAGADO

Tensión:

3 V<sub>DC</sub> (Emplea 2 pilas tipo D de 1,5 V<sub>DC</sub> cada una, no incluidas)

Para colocar las Pilas pase a la sección de Cambio de Pilas.

Para el encendido de su calentador solo coloque el interruptor en ON (I)

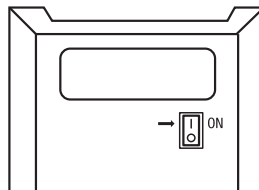
Cuando desee apagar su calentador, sólo coloque el interruptor en OFF (O).

Para encender su calentador cuando haya sido apagado por alguna razón ajena al mismo, sólo pase el interruptor a la posición OFF (O) y regréselo a la posición ON (I).

El calentador está construido para funcionar automáticamente.

Botón de encendido electrónico

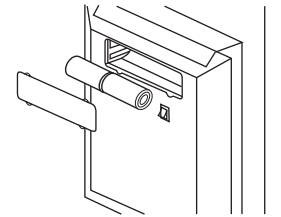
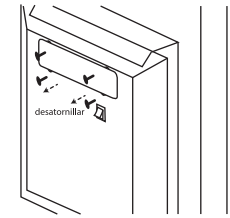
- ✓ SIN PILOTO
- ✓ MAYOR SEGURIDAD
- ✓ FÁCIL DE USAR



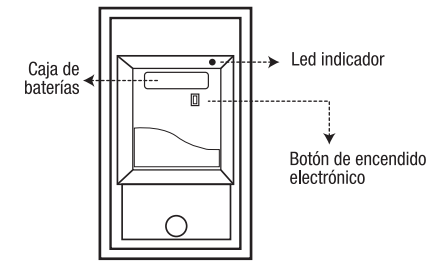
## CAMBIO DE PILAS

Cuando el encendido del piloto no proporcione chispa para encender o cuando la chispa no sea de la intensidad suficiente para cumplir su cometido, es necesario cambiar las pilas.

1. Retire usando un desarmador los tornillos de la tapa de las pilas.



2. Una vez suelta la tapa deslícela y gírela hacia el frente para liberarla y poder acceder a la caja de pilas.



3. Coloque las pilas según se indica y cierre nuevamente la tapa plástica.

Si el recinto donde se va a instalar el calentador de agua no tiene como mínimo 10 m<sup>3</sup> de volumen debe contemplar áreas de ventilación adecuadas.

### Limpeza y mantenimiento

Para limpieza y mantenimiento habitual es necesario que el calentador de agua este apagado y el agua dentro del tanque esté fría. Se recomienda limpiar el quemador y la cámara de combustión así como el ducto de la chimenea de salida de gases periódicamente. Para la limpieza de la cubierta utilice un paño con agua jabonosa. No emplee detergentes abrasivos ni solventes. La alta calidad de los materiales empleados y el riguroso control al que son sometidos los calentadores durante su fabricación aseguran la vida del calentador. Es conveniente limpiarlo una vez al año.

### Drenado

Drene su calentador cada 2 meses ya que ayuda a eliminar sarro. Para realizar esta operación utilice la válvula de desagüe incluida en el calentador. Se recomienda que el agua del calentador este fría al hacer esta acción de drenado.

### Condensación

Siempre que el calentador de agua sea llenado con agua fría, por lo regular habrá formación de condensación en la superficie más fría del tanque. Estas gotas pueden caer en la base o sobre el quemador caliente produciendo ruido; esto es normal y desaparecerá conforme el tanque de agua se empieza a calentar. La condensación se presentará en diferentes épocas del año y también en cantidades variables.

### Protección anti-corrosiva

Su calentador de agua fue fabricado con un proceso de porcelanizado que da protección al tanque de almacenamiento de agua, siendo un revestimiento anticorrosivo fusionado al acero. Su calentador de agua tipo rápida recuperación esta provisto de un ánodo de sacrificio como protección adicional contra la corrosión, dicho ánodo fue instalado en fábrica y es importante para alargar la vida de su calentador.

Se recomienda revisarlo por lo menos cada 3 años para su reemplazo. Si requiere uno llame al Centro de servicio autorizado Truper.