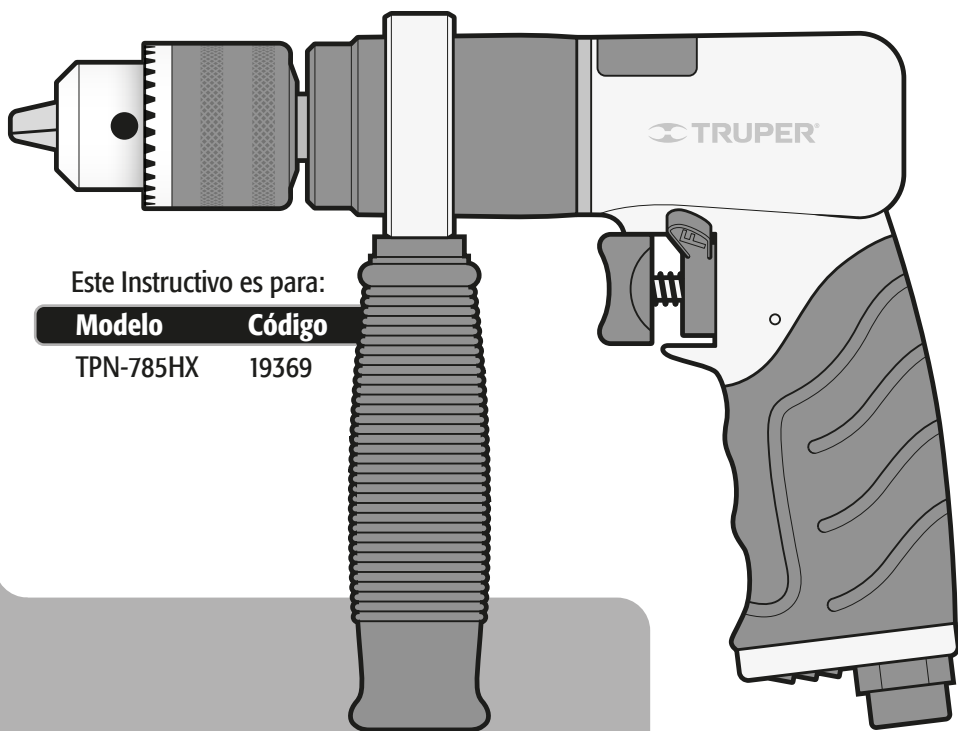


TRUPER®

Instructivo de

Taladro neumático reversible

12,7 mm
1/2"
Broquero



Este Instructivo es para:

Modelo	Código
--------	--------

TPN-785HX	19369
-----------	-------

TPN-785HX

⚠ ADVERTENCIA

Utilice aceite de forma continua y dosificada para lubricar la herramienta.

⚠ ATENCIÓN

Lea este Instructivo por completo antes de usar la herramienta.



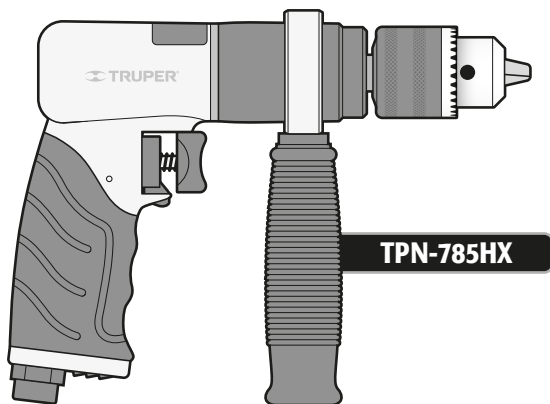
Especificaciones técnicas	3
Requerimientos de filtrado y lubricación	3
! Normas de Seguridad para uso de herramientas neumáticas	4
! Control de riesgos al usar herramientas neumáticas	5
Partes	7
Ensamble	7
Puesta en marcha	8
Mantenimiento	8
Notas	9
Centros de Servicio Autorizados	10
Sucursales	12
Póliza de Garantía	12

⚠ ATENCIÓN

Para poder sacar el máximo provecho de la herramienta, alargar su vida útil, hacer válida la garantía en caso de ser necesario y evitar riesgos o lesiones graves, es fundamental leer este Instructivo por completo antes de usar la herramienta.

Guarde este Instructivo para futuras referencias.

Los gráficos de este Instructivo son para referencia, pueden variar del aspecto real de la herramienta.



TPN-785HX

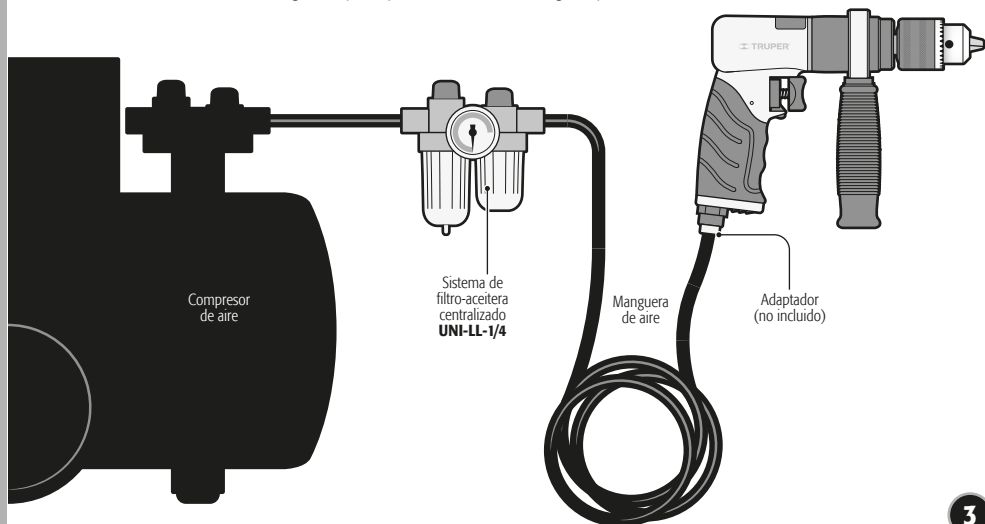
Código	•	19369
Descripción	•	Taladro neumático reversible
Broquero	•	12,7 mm (1/2")
Desalajo de aire	•	Mango
Nivel de ruido	•	83 dB
Vibración	•	> 2,5 m/s ²
Velocidad libre	•	800 r/min
Peso sin accesorios	•	1,4 kg (3 lb)
Longitud total	•	210 mm (8-1/4")
Presión de aire	•	621 kPa (90 PSI)
Consumo de aire	•	113 L/min (4 CFM)
Conexión de entrada de aire	•	1/4 NPT
Diámetro interno de la manguera	•	9,5 mm (3/8")

⚠ ATENCIÓN Se debe considerar el aumento en la presión de línea o el diámetro interior de la manguera para compensar el uso de mangueras muy largas (más de 8 metros). El diámetro interior mínimo de la manguera debe ser de 9,5 mm (3/8") y los conectores deben ser de 1/4 NPT. Use coples y accesorios de buena calidad y del tamaño adecuado.

Requerimientos de filtrado y lubricación

⚠ ATENCIÓN El polvo, agua y la falta de aceite específico para herramientas neumáticas son la causa principal de las fallas potenciales de la herramienta. Se recomienda la instalación de un sistema de filtro-aceitera centralizado **UNI-LL-1/4** marca **TRUPER®**. Este sistema asegura la lubricación reduciendo el consumo de aceite en un 80%, lo que incrementa significativamente la calidad del aire que respira el operador.

El sistema de filtro-aceitera debe regularse para que administre de 3 a 6 gotas por minuto.



Mantenga su área de trabajo limpia, ordenada y bien iluminada.

ATENCIÓN Áreas desordenadas y oscuras pueden provocar accidentes.



Nunca utilice la herramienta en ambientes explosivos, o en presencia de líquidos inflamables o sin ventilación.

PELIGRO Las chispas que genera la herramienta podría provocar una explosión o incendio.



Mantenga a los niños y a otras personas a una distancia segura mientras utiliza la herramienta.

ADVERTENCIA Las distracciones pueden hacerle perder el control y provocar accidentes.



Evite hacer contacto con líneas y circuitos eléctricos.

PELIGRO Ubique y evite todas las líneas y circuitos eléctricos, especialmente el cableado oculto. Así como cualquier objeto conectado a tierra.



Esté siempre alerta, sea prudente y utilice el sentido común.

ATENCIÓN No deje que la familiaridad con el uso de la herramienta lo distraiga mientras la utiliza. Esto puede provocar accidentes.



No utilice la herramienta si está cansado, o bajo la influencia de drogas, alcohol o medicamentos.

PELIGRO Un momento de distracción mientras utiliza la herramienta puede provocar lesiones personales graves.



Utilice la herramienta con todas sus piezas en su lugar y en buen estado.

ADVERTENCIA De no hacerlo se expone a lesiones personales graves.



Asegure y apoye adecuadamente la pieza de trabajo.

ATENCIÓN Utilice abrazaderas y una superficie de trabajo estable.

Nunca fuerce la herramienta.

ATENCIÓN Trabajar dentro del rango para el que fue diseñada asegura un mejor trabajo y es más seguro.



Guarde la herramienta en un lugar seguro fuera del alcance de los niños.

ADVERTENCIA Las herramientas eléctricas son peligrosas en manos inexpertas.



Utilice la indumentaria adecuada.

ADVERTENCIA La ropa suelta, joyas o cabello largo pueden ser atrapados por las piezas móviles.



Mantenga las manos alejadas de las partes giratorias y/o móviles.

ADVERTENCIA De no hacerlo se expone a lesiones personales graves, como cortes, quemaduras o aplastamiento.



Utilice equipo adecuado de protección personal.

ATENCIÓN Utilice protección para los ojos. Mascarilla antipolvo, zapatos de seguridad antideslizantes, casco y protección para los oídos en condiciones adecuadas reducen considerablemente el riesgo de lesiones.



Desconecte la manguera de aire de la herramienta antes de darle mantenimiento o cambiar sus accesorios.

ADVERTENCIA Para evitar encendidos inesperados que deriven en accidentes.



Nunca utilice la herramienta si el interruptor no funciona o no está debidamente ensamblada.

ADVERTENCIA De hacerlo se expone a lesiones personales graves, repárela inmediatamente en un Centro de Servicio Autorizado **TRUPER**.



No sobre extienda su campo de acción.

ATENCIÓN Un buen apoyo y equilibrio permiten un mejor control de la herramienta en situaciones inesperadas.



Nunca tire de la manguera de aire.

ADVERTENCIA No la use para cargar la herramienta o desconectarla de la toma de aire. Las mangueras dañadas o enredadas pueden reventar y lanzar residuos al operador.



Evite encendidos accidentales.

ADVERTENCIA Asegúrese de que la toma de aire está desconectada antes de lubricar, colocar accesorios o dar mantenimiento a la herramienta.



Retire cualquier llave de ajuste antes de encender la herramienta.

PELIGRO Herramientas adicionales o llaves colocadas en una pieza giratoria de la herramienta puede provocar lesiones personales graves.



Déle mantenimiento a la herramienta y cerciórese que se encuentra en condiciones óptimas antes de utilizarla.

ATENCIÓN Revise cuidadosamente sus partes móviles, su alineación y montaje. Hágalo periódicamente. Busque cualquier elemento dañado o pieza que no funcione adecuadamente para su inmediata reparación en un Centro de Servicio Autorizado **TRUPER**.



Accesorios.

ATENCIÓN Utilice sólo los accesorios o refacciones indicados en este Instructivo o certificados por **TRUPER**.



Nunca deje la herramienta en marcha sin supervisión.

ATENCIÓN Desconecte la herramienta de la toma de aire después de operarla y antes de dejarla para evitar accidentes graves.



Esta herramienta cumple con la Norma Oficial Mexicana (NOM).

Riesgo de lesión en cabeza y ojos

⚠️ ADVERTENCIA • El aire comprimido que utilizan los equipos neumáticos puede resultar peligroso. Objetos como abrazaderas, rebabas, astillas, polvo y otros residuos pueden ser impulsados por el flujo de aire a gran velocidad a la cabeza o a los ojos. El flujo de aire por sí sólo puede provocar daño en tejidos blandos como ojos, oídos, etc.

⚠️ ATENCIÓN • Los aditamentos de la herramienta se pueden aflojar o romperse y proyectar partículas al operador u otras personas en el área de trabajo.

Para prevenir lesiones en cabeza y ojos

- Siempre que opere equipo neumático utilice lentes de protección que cumplan con la norma ANSI Z87.1 y como protección adicional utilice una careta.
- Jamás dirija el flujo de aire a personas o animales.
- Desconecte la manguera de aire de la herramienta cuando no la esté utilizando.
- Jamás deje la herramienta conectada a la toma de aire sin atenderla.
- Antes de utilizar la herramienta verifique que todas sus partes y aditamentos estén debidamente asegurados.

Riesgo de explosión

⚠️ ADVERTENCIA • El manejo inadecuado de la presión de los equipos neumáticos puede provocar una explosión que ocasione lesiones serias.


Para prevenir explosión

- Antes de utilizar la herramienta asegúrese que la fuente de aire comprimido esté regulada a la presión especificada para la herramienta y no rebase ese nivel.
- Jamás conecte la herramienta a una fuente de presión que exceda los 1 380 kPa (200 PSI).

Riesgo de pérdida auditiva

⚠️ ADVERTENCIA • Exponerse al ruido generado por las herramientas neumáticas por largos periodos puede dañar el oído permanentemente provocando pérdida de la audición.

Para prevenir pérdida auditiva

- Siempre que opere equipo neumático utilice protección auditiva que cumpla con la norma ANSI S3.19 

Riesgo de inhalación de partículas

⚠️ ADVERTENCIA • Las herramientas abrasivas, como esmeriladoras, lijadoras y herramientas de corte generan polvo y partículas que pueden causar daño a los pulmones y el sistema respiratorio.

• Algunos materiales como adhesivos y resinas contienen químicos cuyos vapores pueden causar daños serios si se expone a ellos por tiempos prolongados.

Para prevenir inhalación de partículas

- Siempre utilice una careta o respirador cuando opere este tipo de herramientas.
- Trabaje siempre en un área limpia y bien ventilada.

Riesgo de choque eléctrico

⚠️ ADVERTENCIA • Las herramientas neumáticas no cuentan con aislamiento eléctrico. Si durante su operación llegan a hacer contacto con alguna fuente de electricidad, conducirá la energía al operador provocando electrocución incluso fatal.

Para prevenir choque eléctrico

- Jamás utilice herramientas neumáticas para trabajar cableado eléctrico energizado.
- Ubique posible cableado oculto en la zona de trabajo para evitar hacer contacto con él antes de operar la herramienta.
- Evite el contacto con superficies aterrizadas como tuberías, radiadores, o refrigeradores. Existe un mayor riesgo de electrocución si su cuerpo está aterrizado.

Riesgo de lesiones



⚠ ADVERTENCIA • Las mangueras dañadas pueden estallar y provocar lesiones serias o sordera.

Para prevenir lesiones

- No maltrate la manguera ni los conectores.
- Mantenga la manguera alejada de superficies afiladas o abrasivas.
- Desconecte la manguera cuando instale accesorios como discos de esmeril o brocas.
- Nunca use la manguera para cargar la herramienta
- Nunca jale de la manguera para desconectarla.
- No exponga la manguera al calor, aceite o solventes.
- Antes de operar la herramienta, verifique que las mangueras no estén dañadas.

• Las herramientas neumáticas conectadas a la fuente de aire comprimido pueden ser operadas por personal no capacitado o menores de edad, derivando en lesiones serias.

• Desconecte la manguera de aire cuando la herramienta no esté en uso y almacene la herramienta en un lugar seguro fuera del alcance de niños o personal no calificado. Mantenga a los niños y al personal no calificado lejos del área de trabajo.

• El aire comprimido que utilizan los equipos neumáticos puede resultar peligroso. Objetos como abrazaderas, rebabas, astillas, polvo y otros residuos pueden ser impulsados por el flujo de aire a gran velocidad al operador u otras personas en el área de trabajo.


• Mantenga el área de trabajo limpia, ordenada y bien iluminada.

• Retire cualquier llave o pinza de la herramienta antes de operarla.

• Usar boquillas de inflado para limpiar o soplear puede producir lesiones serias.

• No use boquillas de inflado para limpiar o soplear.

• Herramientas o accesorios no adecuados, dañados o de baja calidad como discos de esmeril, cinceles, contactos, taladros, clavadoras, engrapadoras, etc., pueden dispararse durante la operación, proyectando partículas que pueden causar serias lesiones.

• Utilice sólo partes, abrazaderas, y accesorios recomendados por  **TRUPER®**.

• Las abrazaderas pueden soltarse y ser proyectadas causando lesiones serias o daños a propiedad.

• Asegúrese que todas las conexiones se encuentran correctamente instaladas.

• Las herramientas que arrancan accidentalmente pueden provocar lesiones serias.

• Nunca cargue la herramienta tomándola por el gatillo.


• Desconecte la manguera de aire de la herramienta cuando no la esté utilizando.


• Jamás deje la herramienta conectada a la toma de aire sin atenderla.

• Las herramientas y accesorios que no reciben el mantenimiento adecuado pueden provocar lesiones serias.


• Mantenga el mango de la herramienta limpio y seco, libre de aceite y grasa.

• Mantenga las herramientas limpias. Una herramienta bien cuidada y lubricada brinda un funcionamiento mas efectivo y es mas fácil controlarla.

• Cualquier reparación solo puede ser realizada en un Centro de Servicio Autorizado  **TRUPER®**.

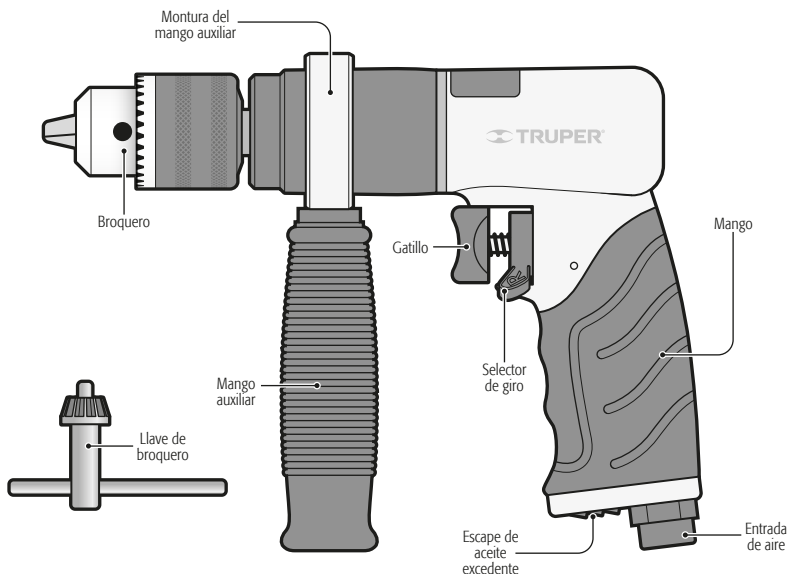
• Las herramientas que utilizan accesorios no certificados por  **TRUPER®** pueden provocar lesiones serias.

• Utilice siempre accesorios que correspondan a la velocidad de la herramienta

• Utilice accesorios certificados por  **TRUPER®**.

• Las herramientas y accesorios dañados o golpeados pueden provocar lesiones serias.

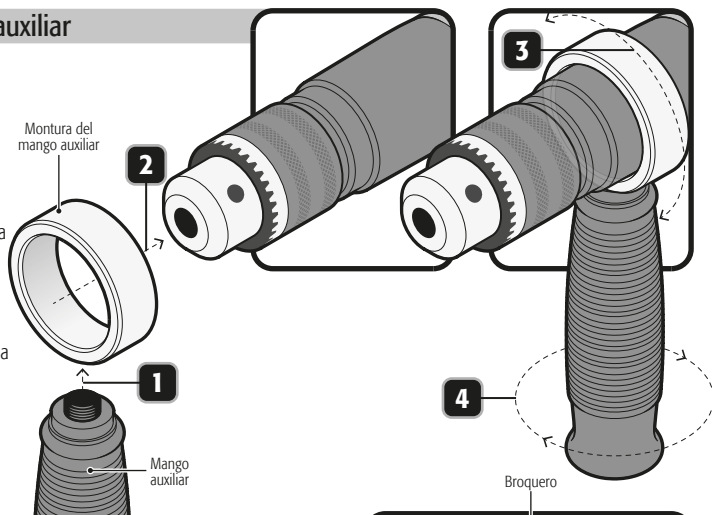
• No utilice herramientas y accesorios dañados o golpeados.



Ensamble

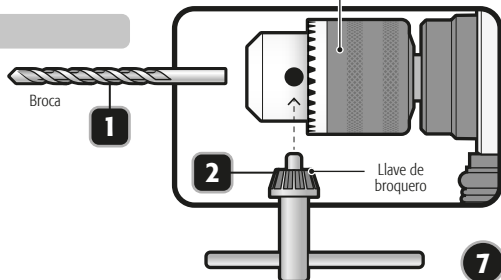
Instalación del mango auxiliar

- Atornille el mango auxiliar a la montura girándolo sólo un poco.
- Inserte la cabeza del taladro por la montura del mango auxiliar.
- Rote el mango auxiliar junto con su montura hasta colocarlo en una posición adecuada para operar la herramienta.
- Gire el mango auxiliar para apretar la montura firmemente a la cabeza del taladro y evitar que se mueva.



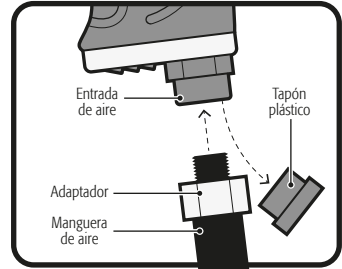
Instalación de la broca

- Introduzca la broca dentro del broquero hasta que tope y asegúrela con la llave de broquero apretando el broquero en cada uno de los orificios alternadamente.



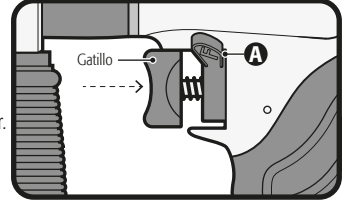
Conexión de la toma de aire

- Retire el tapón plástico que cubre la entrada de aire en la base del mango.
- Conecte la manguera de aire a la herramienta por medio de un adaptador (no incluido), atornillando el adaptador a la entrada de aire de la herramienta.
- En caso de trabajar con distintas herramientas neumáticas y un sólo compresor, se recomienda el uso de un cople rápido (no incluido) junto con el adaptador, para conectar y desconectar rápidamente las herramientas e intercambiarlas fácilmente.



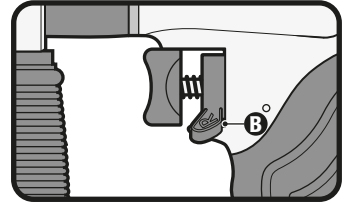
Encendido

- Encienda el compresor de aire y permita que se llene.
- Regule la presión de salida del compresor de aire a 621 kPa (90 PSI).
- **ADVERTENCIA** La herramienta opera a este rango de presión, de operarse a rangos mayores de presión la vida útil de la herramienta será menor.
- Presione el gatillo para que el taladro comience a girar.
- Suelte el gatillo para que el taladro se detenga.



Dirección de rotación

- Para que la broca gire hacia adelante y pueda taladrar, mueva el selector de giro hacia arriba a la posición "F" de Forward (adelante) (A).
- Para que gire en reversa, mueva el selector de giro hacia abajo a la posición "R" de Reversa (B).



Operación

- Ubique el punto a taladrar y márquelo con ayuda de un punzón para darle un mejor apoyo a la broca.
- Coloque la broca en la marca que realizó con el punzón y presione el gatillo. No haga contacto con el punto a taladrar con la broca en movimiento. No apriete el gatillo a menos que la herramienta se encuentre en contacto con la pieza de trabajo.
- Aplique una presión firme y constante durante el taladrado sin forzar la herramienta, de lo contrario podría dañarla.
- En caso de realizar perforaciones profundas saque la broca del orificio regularmente para retirar los residuos.

Mantenimiento

Lubricación

- Las herramientas neumáticas requieren lubricación constante a lo largo de su vida útil y durante su operación. El aire comprimido que necesita la herramienta para funcionar contiene humedad que puede oxidar el motor y los baleros de la herramienta. Para evitar esta posibilidad es necesario administrar constantemente aceite lubricante por medio del sistema de filtro-aceitera centralizado **UNI-LL-1/4** marca **TRUPER**, instalado entre el compresor de aire y la herramienta.

- **ADVERTENCIA** • Cualquier exceso de aceite en el motor es expulsado de inmediato por el escape de aceite excedente. Mantenga siempre el escape libre de cualquier obstrucción y nunca lo apunte hacia personas u objetos.
- Si no va a utilizar la herramienta por un periodo largo, deberá lubricarse con mucho cuidado.

Después de cada 60 horas de operación el mecanismo de la herramienta se deberá engrasar un poco. El exceso de grasa puede disminuir la potencia.

Drene el agua del tanque de la compresora, así como la condensación de las tomas de aire. Consulte el instructivo de la compresora.

Servicio

- El servicio de las herramientas debe ser realizado cada 3 meses únicamente en un Centro de Servicio Autorizado **TRUPER**. El servicio y mantenimiento realizado por personas no calificadas puede resultar peligroso y llegar a ocasionar daños personales además de invalidar la garantía del producto.

- Las fallas en la herramienta causadas por la falta de lubricación dosificada recomendada, por el incumplimiento de este instructivo o por reparaciones realizadas por personal no certificado por **TRUPER**, no serán cubiertas por la garantía. Nos reservamos el derecho a realizar mejoras técnicas sin previo aviso.