

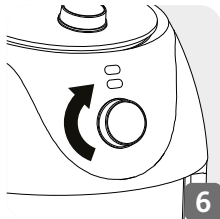
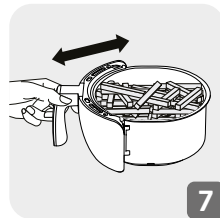
# T-fal<sup>®</sup>

ES



FREIDORA DE AIRE  
(EY1225MX / EY1228MX)

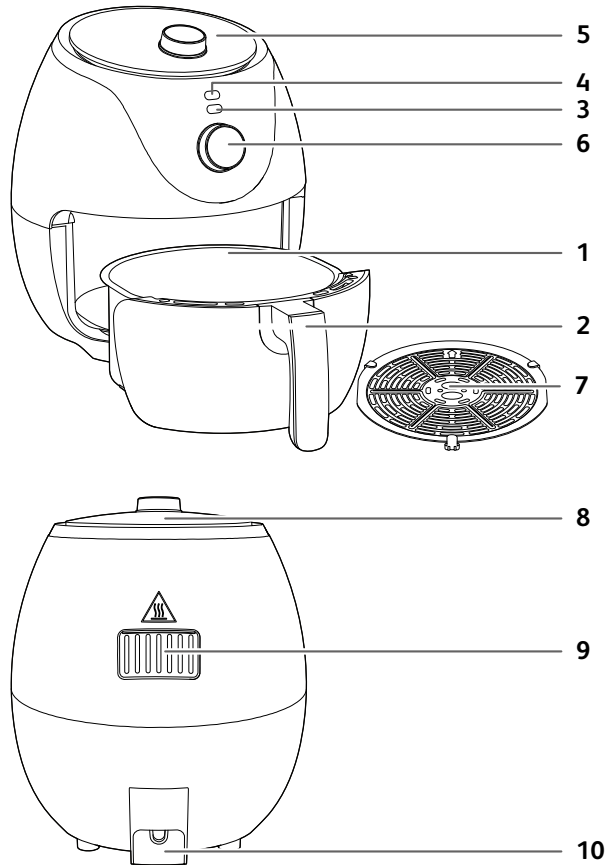
[www.t-fal.com.mx](http://www.t-fal.com.mx)




- \* 1. ES: Inserte la clavija en la toma correspondiente a la tensión indicada en la placa de características. Tenga cuidado al utilizar el aparato.
- 2. ES: Retire la canasta de la Freidora de aire.
- 3. ES: Añada el alimento a la canasta
- 4. ES: Reincorpore la canasta a la Freidora de aire.
- 5. ES: Gire la perilla de control de temperatura para ajustar a la temperatura requerida. Consulte la sección 'Configuración' para determinar la temperatura correcta.
- 6. ES: Gire el temporizador al tiempo requerido. Consulte la sección Configuración para determinar el tiempo correcto.

- \* 7. ES: Cuando oiga el silbido del temporizador, el tiempo de preparación definido se ha agotado. Retire la canasta del aparato y colóquela sobre una superficie plana y resistente al calor.
- 8. ES: No gire la canasta para retirar el alimento, ya que cualquier exceso de aceite recogido en la parte inferior de la canasta puede vaciarse a la comida y la rejilla puede caerse.
- 9. ES: Utilice un par de pinzas para retirar los alimentos de la canasta.

## Presentación del producto



## INSTRUCCIÓN DE SEGURIDAD

- Este aparato solo está previsto para uso doméstico. No está diseñado para los siguientes usos y la garantía no se aplicará para:
  - áreas de cocina con personal en tiendas, oficinas u otros entornos de trabajo;
  - granjas;
  - por clientes en hoteles, moteles y otros entornos de tipo residencial;
  - entornos del tipo hospedería.
- Por tanto, no está hecho para usos comerciales y/o profesionales que conlleven una sobrecarga continua de trabajo y pueden causar daños y lesiones personales.
- Este artefacto no está diseñado para ser operado a través de un temporizador externo o un sistema independiente de control remoto.
- Si el cable de alimentación está dañado, su adquisición o sustitución deben efectuarse en el centro de servicio autorizado. De lo contrario existe la posibilidad de pérdida de la garantía.
- Es importante asegurarse de que tanto los niños como las personas con capacidades físicas, sensoriales o mentales reducidas, no jueguen con el aparato, no realicen tareas de limpieza y mantenimiento, no tengan acceso al respectivo cable de energía, bajo el riesgo de causar accidentes graves que puedan comprometer la seguridad de quien está manejando el Airfryer y los otros que están cerca. Las personas con falta de experiencia y conocimiento sólo deben utilizar el producto si han recibido instrucciones sobre el uso del producto o están bajo la supervisión de una persona responsable de su seguridad. Mantenga el dispositivo y el cable de alimentación fuera del alcance de los niños menores de 8 años y de personas con discapacidades físicas, sensoriales o mentales, o con falta de experiencia o conocimiento, que no estén bajo supervisión.
-  La temperatura de las superficies accesibles pueden elevarse cuando el artefacto se encuentra en funcionamiento. Puede causar quemaduras, nunca toque las superficies calientes del aparato y tenga cuidado, dejar enfriar antes de guardar.
- Limpie las partes desmontables con una esponja no abrasiva y líquido de lavavajillas.
- Limpie el interior y el exterior del aparato con una esponja o un paño húmedo. Consulte la sección «Limpieza» de las instrucciones de uso.
- El aparato se puede usar hasta una altitud máxima de 2000 m

## Qué debe hacer

- Lea y siga las instrucciones de uso, antes de usar el aparato por primera vez. Guárdelas en un lugar seguro.
- Retire todos los materiales de embalaje y las etiquetas o calcomanías promocionales de su aparato antes de usarlo. Asegúrese de retirar todos los materiales que estén debajo de la canasta extraíble.

- Verifique que el voltaje de su red de corriente corresponde al voltaje indicado (127 V~) en la placa de características que está en el aparato (corriente alterna).
- Dados los diversos estándares en vigencia, si el aparato se usa en un país que no sea en el cual se compró, haga que un Centro de servicio autorizado lo verifique.
- Use el aparato sobre una superficie plana, estable y resistente al calor, lejos de lugares donde pueda recibir salpicaduras de agua.
- Coloque el aparato a un mínimo de 20 cm de una pared.
- Siempre desenchufe su aparato: después de usarlo, para moverlo o para limpiarlo.
- En caso de incendio, desenchufe el aparato y apague las llamas con un paño de cocina húmedo.
- Para evitar daños en su aparato, asegúrese de seguir las recetas en las instrucciones y en [www.t-fal.com.mx](http://www.t-fal.com.mx); asegúrese de usar las cantidades correctas de los alimentos.

## Qué no debe hacer

- No use el aparato si este o su cable de alimentación está dañado o si se ha caído y tiene daños visibles o parece estar funcionando de forma anormal. Si esto ocurre, se debe enviar el aparato a un Centro de servicio autorizado.
- No use con un cable de extensión. Si, no obstante lo anterior, decide hacerlo, bajo su propia responsabilidad, use un cable de extensión que esté en buenas condiciones y que sea acorde a la potencia de su aparato.
- No deje el cable de alimentación colgando.
- No desconecte el aparato tirando del cable de alimentación.
- Nunca mueva el aparato cuando todavía contiene comida caliente.
- Nunca utilice su aparato cuando esté vacío.
- No encienda el aparato si está cerca de materiales inflamables (persianas, cortinas...) o cerca de una fuente de calor externa (estufa de gas, hornillo, etc.).
- No guarde productos inflamables cerca o debajo del mueble en el cual se encuentra el aparato.
- Nunca desarme el aparato usted mismo.
- No sumerja el producto en agua.
- No use productos de limpieza (en particular, limpiador a base de bicarbonato), ni fibras metálicas ni estropajos.
- No guarde su aparato en el exterior. Guárdelo en un área bien ventilada y seca
- No toque el interior del aparato mientras esté en funcionamiento.
- No cubra la entrada de aire y la salida de aire cuando el aparato esté en funcionamiento.

- No coloque el aparato contra una pared o contra otro aparato. Deje al menos 20 cm de espacio libre en la espalda y en los laterales y 20 cm de espacio libre por encima del aparato.
- No utilice el aparato para ningún otro propósito que no esté descrito en este manual.

## Consejo o información

- Al usar el producto por primera vez podría liberar un olor no tóxico. Esto no afectará el uso y desaparecerá rápidamente.
- Este aparato fue diseñado solo para uso doméstico y no para exteriores. En caso de uso profesional, uso inadecuado o incumplimiento de las instrucciones, el fabricante declina toda responsabilidad y no se aplica la garantía.
- Para su seguridad, solo use los accesorios y las refacciones que están diseñadas para su aparato.
- Durante la fritura con aire caliente, el vapor caliente es liberado por las aberturas de salida de aire. Mantenga sus manos y cara a una distancia segura del vapor y de las aberturas de salida de aire.
- Tenga cuidado con el vapor y el aire caliente cuando retire la bandeja del aparato.
- Apague inmediatamente si sale humo oscuro del aparato. Espere a que salga el humo antes de retirar la bandeja.
- Cualquier superficie accesible se puede calentar durante el uso.

## Medio ambiente



### ¡Primero la protección del ambiente!

- ① Su electrodoméstico contiene valiosos materiales que se pueden recuperar o reciclar.
- Déjelo en un centro local de recolección cívica de basura.

## DESCRIPCIÓN

1. Canasta
2. Asa de la canasta
3. Indicador luminoso– AirFryer calentamiento
4. Indicador luminoso– AirFryer calentada (lista para usar)
5. Perilla de control de temperatura (80° C - 200 °C)
6. Temporizador (0-60 min) / Perilla de encendido
7. Rejilla extraíble
8. Cobertura Superior
9. Salida de aire
10. Cable de alimentación principal

## ANTES DE USAR POR PRIMERA VEZ

1. Retire todo el material de embalaje.
2. Retire todas las calcomanías o etiquetas del aparato.
3. Limpie minuciosamente la canasta y la rejilla extraíble con agua caliente, un poco de líquido lavavajillas y una esponja no abrasiva.  
**Nota: No ponga ninguna pieza en el lavavajillas.**
4. Limpie el interior y el exterior del aparato con un paño húmedo. El aparato funciona produciendo aire caliente, no llene la canasta con aceite o grasa para freír.

## PREPARACIÓN PARA EL USO

1. Coloque el aparato en una superficie nivelada, horizontal y estable. No coloque el aparato en superficies que no sean resistentes al calor.
2. **No llene la canasta con aceite ni otro líquido.**  
**No coloque nada encima del aparato. Esto interrumpe el flujo de aire y afecta el resultado de freído con aire caliente.**

## USO DEL APARATO

La Freidora de aire puede cocer una gran variedad de alimentos. Los tiempos de cocción para los principales alimentos se proporcionan en la sección «Configuración».

1. Enchufe el cable de alimentación en el tomacorriente.
2. Retire cuidadosamente la canasta de la Freidora de aire.
3. Coloque los alimentos en la canasta.  
**Nota: Nunca llene la canasta más allá de la indicación MÁX. ni exceda la cantidad indicada en el cuadro (vea la sección «Configuración»), ya que esto podría afectar la calidad del resultado final.**
4. Vuelva a deslizar la canasta dentro de la Freidora de aire.  
**Precaución: No toque la canasta durante el uso y cierto tiempo después de usarla ya que se calienta mucho. Solo sostenga la canasta por la asa.**
5. Mueva la perilla de control de la temperatura hasta la temperatura requerida. Vea la sección «Configuración» para determinar la temperatura correcta
6. Determine el tiempo de preparación requerido para el alimento (vea la sección «Configuración»).

7. Para encender el aparato, gire la perilla del temporizador hasta el tiempo de preparación requerido.  
**Agregue 3 minutos al tiempo de preparación cuando el aparato esté frío.**  
**Para ajustar un tiempo corto, gire la perilla del temporizador a 10 minutos y regrese al tiempo deseado.**

- La luz verde se encenderá indicando que el aparato está caliente.
- El temporizador comienza a descontar el tiempo de preparación establecido.
- 8. El exceso de aceite de los alimentos se recolecta en la parte inferior de la canasta.
- 9. Algunos ingredientes requieren voltearse a la mitad de su tiempo de preparación (vea la sección «Configuración»). Para voltear los alimentos, retire la canasta del aparato por el asa y use unas pinzas para voltear los alimentos. Luego vuelva a deslizar la canasta dentro de la freidora de aire  
Consejo: Si ajusta el temporizador a la mitad del tiempo de preparación, escuchará la campanilla del temporizador cuando tenga que voltear los ingredientes. No obstante, esto significa que tiene que configurar el temporizador nuevamente con el tiempo de preparación restante después de voltear.

10. Cuando escuche la campanilla del temporizador, el tiempo de preparación establecido habrá finalizado.

**Retire la canasta del aparato y colóquela sobre una superficie resistente al calor.**

**Nota: También puede apagar el aparato de forma manual. Para hacerlo, gire la perilla de control del temporizador hasta 0.**

11. Verifique que la comida este lista.

Si la comida aún no está lista simplemente deslice la canasta nuevamente dentro del aparato y configure el temporizador con unos minutos adicionales.

12. Vacíe la canasta dentro de un tazón o una bandeja.

Para retirar los alimentos, use un par de pinzas para levantar los alimentos y retirarlos de la canasta.

**Precaución:** Cuando gire la canasta, preste atención al exceso de aceite recogido en la parte inferior y a la rejilla extraíble que puede caerse.

No voltee la canasta porque cualquier exceso de aceite que se haya juntado en la parte inferior de la canasta se derramará sobre los alimentos.

Después de freír con aire caliente, la canasta y los alimentos están calientes. Según el tipo de alimentos que haya en la Freidora de aire podría salir vapor de la canasta.

13. Cuando haya una tanda de alimentos listos, la Freidora de aire está listo al instante para preparar otra tanda.

14. Nota: también puede apagar la unidad manualmente girando la perilla del temporizador a cero en sentido antihorario.

## CONFIGURACIÓN

Este cuadro a continuación le ayuda a seleccionar los ajustes básicos para los alimentos que desea preparar.

**Nota: Recuerde que los tiempos de cocción son aproximados y sirven solo como una referencia. Dado que los alimentos difieren en su origen, tamaño, forma y marca, no podemos garantizar el mejor ajuste para sus alimentos.**

	Cantidad mín. y máx. (g)	Tiempo (min)	Temperatura (°C)	Voltear*	Información adicional
<b>Papas y papas fritas</b>					
Papas fritas finas congeladas	300-600	20-30 min	180°C	Si	
Patatas fritas frescas	300-600	20-30 min	200°C	Si	Agregar 1 cucharada de aceite
Rodajas de papa congeladas	300 - 600	30-40 min	180°C	Si	
<b>Carne de res y carne de ave</b>					
Bistec	100-320	9-17 min	180°C		
Albóndigas	320	8-12 min	180°C		
Pechuga de pollo	100-380	12-25 min	180°C		
<b>Pescado</b>					
Filete de salmón	270	15-17 min	140°C		
<b>Bocadillos</b>					
Trocitos de pollo empanizados congelados	200-250	20-25 min	200°C		
Alitas de pollo congeladas	220 g (6 piezas)	16-20 min	200°C		
Palitos de queso empanizados congelados	110 g (3 piezas)	8-15 min	180°C		
Aros de cebolla congelados	180 g (6-7 piezas)	8-10 min	200°C	Si	
<b>Baking</b>					
Panqués	3 x 100	30 min	180°C		Use molde para horno**

\* Voltear a la mitad del tiempo de cocción.

\*\* Coloque el molde para horno en la canasta.

## CONSEJOS

- Una cantidad grande de alimentos solo requiere un tiempo de preparación un poco más largo, una cantidad más pequeña de alimentos solo requiere un tiempo de preparación un poco más corto.
- Voltear los alimentos más pequeños a la mitad del tiempo de preparación optimiza el resultado final y puede ayudar a evitar alimentos fritos de forma disparsa.
- Agregue un poco de aceite a las papas fritas para obtener un resultado crujiente. Fría sus ingredientes en la Freidora de aire pocos minutos después de agregar el aceite.
- No prepare alimentos extremadamente grasosos como salchichas en la Freidora de Aire.
- Los bocadillos que se pueden preparar en un horno también se pueden preparar en la Freidora de Aire.
- La cantidad óptima para preparar papas fritas crujientes es 600 gramos.
- Use una masa prehecha para preparar bocadillos rellenos de forma rápida y fácil. La masa prehecha también requiere un tiempo de preparación más corto que el de la masa casera.
- Coloque un molde para horno en la canasta de la Freidora de aire si desea hornear un pastel o quiche o si desea freír alimentos polvorosos o alimentos rellenos.
- Para recalentar alimentos puede usar la Freidora de aire ajustando la temperatura a 160 C por hasta 10 minutos.

Nota: Cuando use alimentos que se eleven (**como un pastel, quiche o panqués**) el molde para horno no debería estar llena más de la mitad.

## PREPARACIÓN DE PAPAS FRITAS CASERAS

Para obtener el mejor resultado, le aconsejamos que use papas fritas (**por ej., congeladas**) precocidas. Si desea hacer papas fritas caseras, siga los pasos a continuación.

1. Pele las papas y córtelas en forma de bastones.
2. Remoje los bastones de papa en un tazón con agua durante al menos 30 minutos, retírelas y séquelas con papel de cocina.
3. Vierta 1 cucharada de aceite de oliva en un tazón, coloque los bastones arriba y mezcle hasta que los bastones estén recubiertos con aceite.
4. Retire los bastones del tazón con los dedos o con un utensilio de cocina para que el exceso de aceite quede en el tazón. Coloque los bastones en la canasta.  
**Nota: No incline el tazón para poner todos los bastones en la canasta de una vez, para evitar que el exceso de aceite termine en la parte inferior de la canasta.**
5. Fría los bastones de papas según las instrucciones en la sección «Configuración».

## LIMPIEZA

Limpie el aparato después de cada uso.

**La canasta y la rejilla extraíble tienen un recubrimiento antiadherente. No use utensilios metálicos o materiales de limpieza abrasivos para limpiarlas porque se podría dañar el recubrimiento antiadherente.**

1. Desenchufe el cable de alimentación del tomacorriente y deje que el aparato se enfríe.  
**Nota: Retire la canasta para permitir que la freidora de aire se enfríe con mayor rapidez.**
2. Limpie el exterior del aparato con un paño húmedo.
3. Limpie la canasta y la rejilla extraíble con agua caliente, un poco de líquido lavavajillas y una esponja no abrasiva.  
Puede usar un líquido desengrasante para retirar la suciedad que reste  
**Consejo: Si hay suciedad pegada en la rejilla extraíble o en la parte inferior de la canasta, llene la canasta con agua caliente y algo de líquido lavavajillas. Coloque la rejilla extraíble en la canasta y déjela en remojo por aproximadamente 10 minutos. No ponga ninguna pieza en el lavavajillas.**
4. Limpie el interior del aparato con agua caliente y una esponja no abrasiva.
5. Limpie el elemento de calentamiento con un cepillo de limpieza para retirar los residuos de comida.

## ALMACENAMIENTO

1. Desenchufe el aparato y déjelo enfriar.
2. Asegúrese de que todas las partes estén limpias y secas.

## MEDIO AMBIENTE

No arroje el aparato con la basura normal del hogar cuando termine su vida útil, entréguelo en un punto de recolección oficial para su reciclado. Al hacer esto ayudará a conservar el medio ambiente.

## GARANTÍA Y SERVICIO

Si necesita servicio o información o si tiene un problema, visite la página web de T-FAL, [www.t-fal.com.mx](http://www.t-fal.com.mx), o comuníquese con el Centro de atención al consumidor de T-FAL en su país. Encontrará el número de teléfono en el folleto de garantía mundial. Si no hay Centro de atención al cliente en su país, vaya al distribuidor local de T-FAL.

## DETECCIÓN DE PROBLEMAS

Si tiene problemas con el aparato, visite [www.t-fal.com.mx](http://www.t-fal.com.mx) para ver una lista de preguntas frecuentes o comuníquese con el Centro de atención al cliente.

Problema	Causa Posible	Solución
La Freidora de aire no funciona	El aparato no está conectado	Coloque la clavija principal en un enchufe de pared.
	No ha configurado el temporizador	Gire la perilla del temporizador al tiempo de preparación requerido para encender el aparato.
Los alimentos fritos con la Freidora de aire no están bien cocidos.	La cantidad de alimentos en la canasta es demasiado grande.	Coloque porciones pequeñas de ingredientes en la canasta. Las porciones pequeñas se frien uniformemente.
	La temperatura configurada es baja.	Gire la perilla de control de temperatura al ajuste de temperatura requerida (ver sección de "Configuración" en el capítulo "Usando el aparato").
Los ingredientes no están fritos uniformemente en la Freidora de aire.	Ciertos tipos de ingredientes necesitan voltearse a la mitad del tiempo de preparación.	Los ingredientes que quedan uno encima de otro o a través de otro (ej. papas fritas) necesitan voltearse a la mitad del tiempo de preparación. Ver la sección de "Configuración" en el capítulo "Usando el aparato".
Las botanas fritas no están crujientes cuando salen de la Freidora de aire.	Se cocinaron alimentos de una freidora tradicional	Cocine botanas para horno o aplique un poco de aceite en las botanas para obtener un resultado crujiente.
No puedo deslizar correctamente la canasta dentro del aparato	Hay muchos ingredientes en la canasta.	No llene la canasta más allá de la indicación máxima.
Sale humo blanco de la canasta	Estás cocinando ingredientes grasosos.	Quando frías alimentos grasosos en la Freidora de aire, una gran cantidad de aceite se filtrará a la canasta. El aceite produce humo blanco y la canasta puede calentarse más de lo normal. Esto no afecta al aparato o al resultado final.
	La canasta todavía tiene residuos de grasa de usos previos.	El humo blanco es causado por la grasa caliente dentro de la canasta. Asegúrese de limpiar propiamente la canasta antes de cada uso.
Las papas fritas no se frien uniformemente en la Freidora de aire.	No se usó el tipo correcto de papa.	Use papas frescas y asegúrese que permanezcan firmes durante la cocción

Problema	Causa Posible	Solución
	No se enjuagaron propiamente las papas cortadas antes de freirlas.	Enjuagar las papas cortadas para remover el exceso de almidón.
Las papas fritas no están crujientes cuando salen de la Freidora de aire.	Lo crujiente de las papas fritas depende de la cantidad de aceite y agua en las papas.	Asegurarse de secar propiamente las papas cortadas antes de añadir el aceite.
		Cortar las papas en un tamaño más pequeño para obtener un resultado más crujiente.
		Añadir un poco de aceite para obtener un resultado más crujiente



## INSTRUCTIVO DE OPERACIÓN

Le invitamos a leer cuidadosamente este instructivo antes de usar su aparato, en él encontrará las características e instrucciones para el mejor aprovechamiento del mismo.

Verifique que el voltaje de su instalación sea igual al de su aparato el cual se indica en este instructivo.

### FREIDORA DE AIRE

Modelo: EY1225MX / EY1228MX

CMMF: 1510002064 / 1510002065

### Características eléctricas :

127 V~ 60 Hz 1100 W



### Importador:

Groupe SEB México S.A. de C.V.

Calle Boulevard Miguel de Cervantes Saavedra N° 169, Piso 9,  
Alcaldía Miguel Hidalgo, Col. Ampliación Granada C.P. 11520  
Ciudad de México

### Home & Cook y Centro de Servicio

Av. San Fernando 649, local 27 A

Col. Peña Pobre, C.P. 14060

Alcaldía Tlalpan, Ciudad de México. México

### Servicio al Consumidor :

55 52 83 93 54

