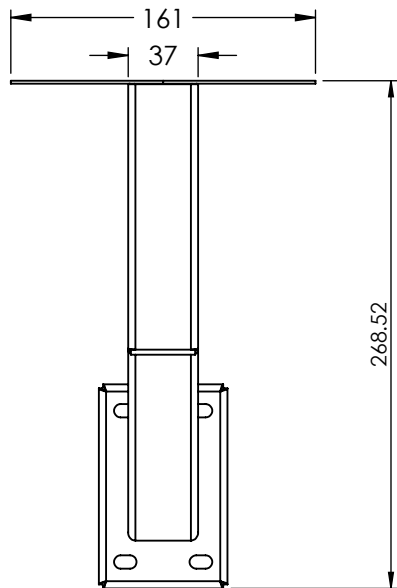
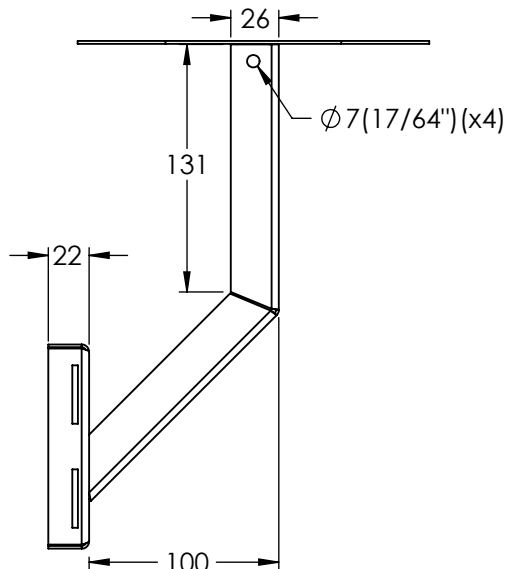


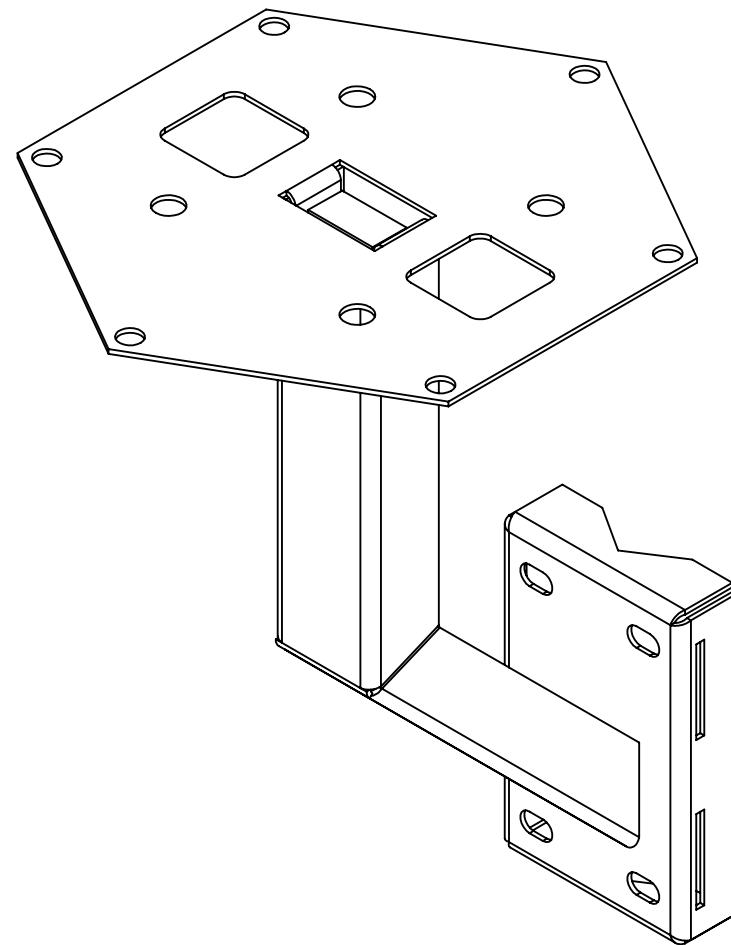
**VISTA FRONTAL**



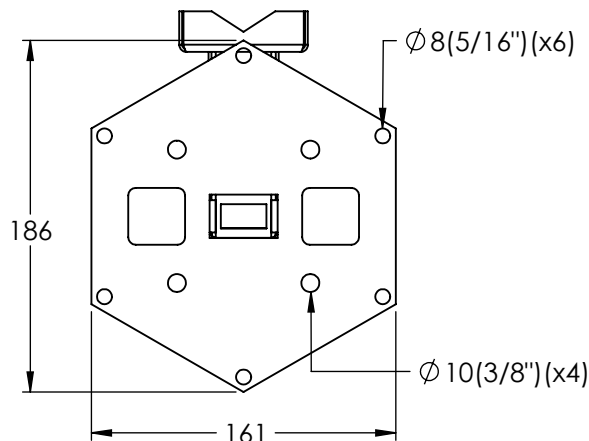
**VISTA LATERAL**



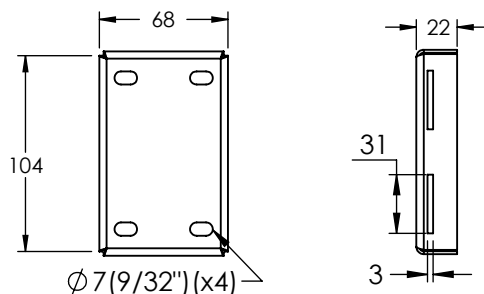
**VISTA ISOMÉTRICA**




**VISTA SUPERIOR**



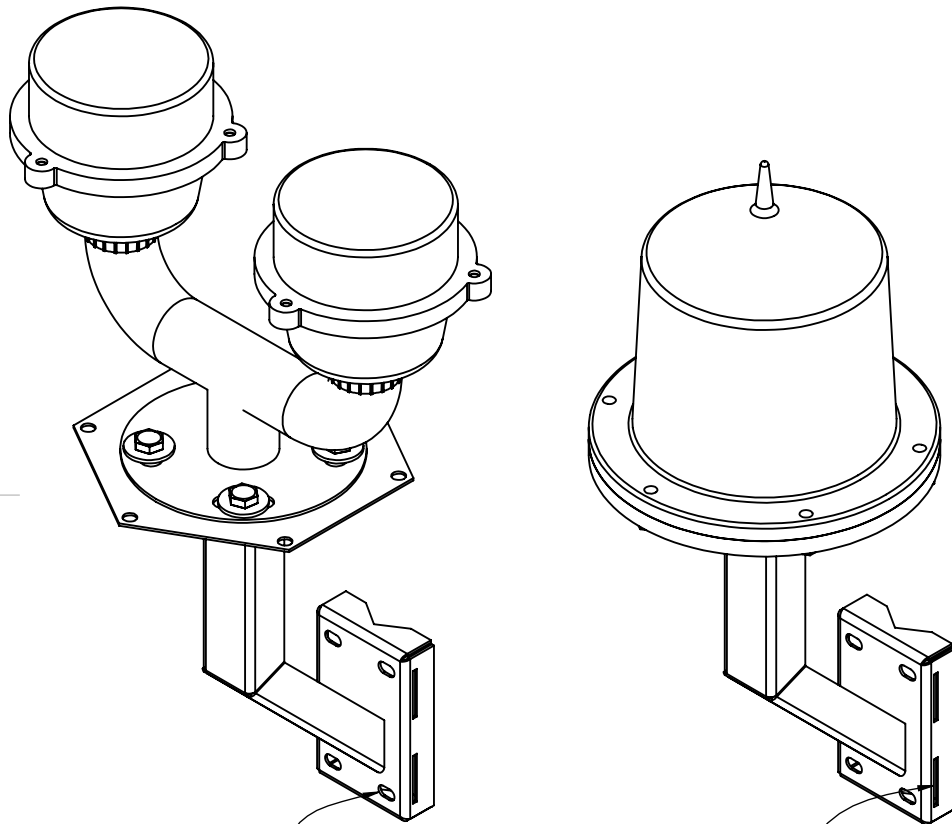
**MARCO DE APOYO PARA BRAZO**



1. Fabricado en lámina de acero galvanizado rolando en frío calibre 16.
2. Pintura electrostática color blanco.
3. Compatible con lámparas EIGSLSE y GSLID (no incluidas).
4. Enviado en caja de cartón con kit de tornillería.

 <b>Epcom Industrial</b> epcom.mx		Descripción: Base para Lámpara de Obstrucción EIGSLSE / GSLID. Compatible con tubo hasta 1-1/4".	
Doc. Número:	DOC 7.5.1 003/408	Aprobado por:	J. Rosales
Dibujado por:	J. Rodríguez		
La información aquí contenida es propiedad de EPCOM y es mostrada bajo las condiciones expresas de que no será reproducida total o parcialmente ni utilizada para fines que resulten en detrimento de EPCOM, sus clientes y proveedores.		Código:	<b>HLU-3R2</b>
Si no se indica otra cosa, las cotas se expresan en mm.		Peso:	Esquema para el cliente
			A4 ESCALA: 1:4 HOJA 1 DE 2

## ESTROBOS MONTADOS



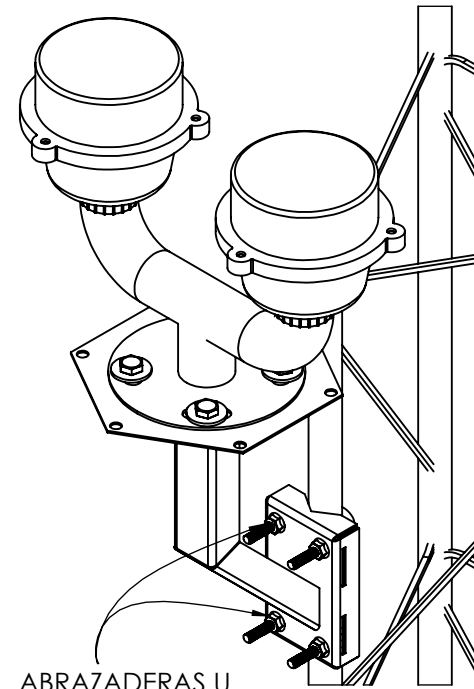
PERFORACIONES PARA  
ABRAZADERAS U

PERFORACIONES PARA  
ABRAZADERAS SIN FIN

1. Fabricado en lámina de acero galvanizado rolado en frío calibre 16.
2. Pintura electrostática color blanco.
3. Compatible con lámparas EIGSLSE y GSLID (no incluidas).
4. Enviado en caja de cartón con kit de tornillería.

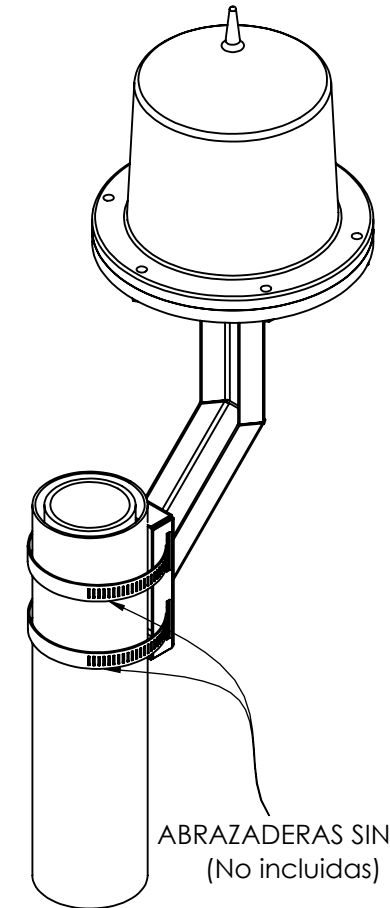
## VISTA DE MONTAJES

### TORRE




ABRAZADERAS U  
(Incluidas)

### POSTE



ABRAZADERAS SIN FIN  
(No incluidas)

 <b>Epcom Industrial</b> epcom.mx		Descripción: <b>Base para Lámpara de Obstrucción EIGSLSE / GSLID. Compatible con tubo hasta 1-1/4".</b>	
Doc. Número:	DOC 7.5.1 003/408	Codigo:	<b>HLU-3R2</b>
Dibujado por:	J. Rodríguez		
Aprobado por:	J. Rosales	Peso:	Esquema para el cliente
<small>La información aquí contenida es propiedad de EPCOM y es mostrada bajo las condiciones expresas de que no será reproducida total o parcialmente ni utilizada para fines que resulten en detrimento de EPCOM, sus clientes y proveedores. Si no se indica otra cosa, las cotas se expresan en mm.</small>		A4 <small>ESCALA: 1:4</small> HOJA 2 DE 2	