

Oster®



MODELO
MODEL

BVSTDC3394

MANUAL DE INSTRUCCIONES

CAFETERA TIPO PERCOLADOR

LEA TODAS LAS INSTRUCCIONES ANTES DE USAR ESTE ARTEFACTO

INSTRUCTION MANUAL

COFFEE URN

READ ALL INSTRUCTIONS BEFORE USING THIS APPLIANCE


MANUAL DE INSTRUÇÕES

CAFETEIRA

LEIA TODAS AS INSTRUÇÕES ANTES DE USAR ESTE APARELHO

PRECAUCIONES IMPORTANTES

Cuando se utilicen artefactos eléctricos deben seguirse siempre las precauciones básicas de seguridad incluyendo las siguientes:

- Lea todas las instrucciones antes de usar el percolador.
- Cerciórese de que el percolador esté totalmente ensamblado antes de hacerlo funcionar.
- **NO** toque las superficies calientes “”. Utilice las asas o las perillas. Es probable que las superficies se calienten durante el uso.
- Utilice el percolador sobre una superficie seca y nivelada para evitar interrumpir el flujo de aire por debajo del artefacto.
- **NO** utilice el percolador si presenta piezas rotas.
- **NUNCA** enchufe el percolador sin agua en el recipiente ya que la unidad se apagará automáticamente hasta que la desenchufe y se refresque. El elemento térmico podría dañarse después de calentar durante todo el día.
- **NO** agregue agua por encima de la marca de nivel “MAX”.
- Hacer funcionar la unidad de cualquier modo distinto al especificado en este manual, puede ocasionar daños materiales o lesiones personales.
- El uso de accesorios no recomendados o vendidos por el fabricante puede causar incendios, descargas eléctricas o lesiones.
- Desenchufe la unidad del tomacorriente cuando no esté en uso y antes de limpiarla. Deje que las piezas del percolador se enfrién antes de colocar o sacar piezas y antes de limpiar el electrodoméstico.
- Para protegerse contra el riesgo de descargas eléctricas, no sumerja el artefacto, el cable de alimentación ni el enchufe en agua ni en otros líquidos.
- **NO** utilice un electrodoméstico que tenga un cable o un enchufe dañado, ni después de que el artefacto haya presentado fallas, se haya caído o haya sufrido cualquier otro desperfecto. Lleve el artefacto al Centro de Servicio Autorizado Oster® más cercano para su inspección, reparación, ajuste eléctrico o mecánico.
- **NO** deje que el cable cuelgue del borde de la mesa o la mesada ni que entre en contacto con superficies calientes, incluyendo estufas.
- **NO** traslade el percolador mientras esté en funcionamiento o cuando contenga café todavía caliente.
- **NO** coloque este artefacto cerca o sobre un quemador caliente, ya sea de gas o eléctrico, ni donde pueda entrar en contacto con un horno caliente.
- **NO** utilice este artefacto para otros fines distintos a los recomendados.
- **NO** utilice en exteriores.
- Se requiere estricta supervisión cuando se utilice este o cualquier otro artefacto cerca de niños, para garantizar que no jueguen con el electrodoméstico.
- Este artefacto eléctrico no está destinado para ser usado por personas (incluyendo niños) cuyas capacidades físicas, sensoriales o mentales estén disminuidas, o carezcan de la experiencia y conocimiento necesarios para utilizarlo, a menos que una persona responsable por su seguridad les haya supervisado o instruido en el uso de este electrodoméstico.
- Este artefacto no ha sido diseñado para funcionar mediante un temporizador externo ni un sistema de control remoto

ESTA UNIDAD ESTÁ DISEÑADA SÓLO PARA USO DOMÉSTICO

CONSERVE ESTAS INSTRUCCIONES

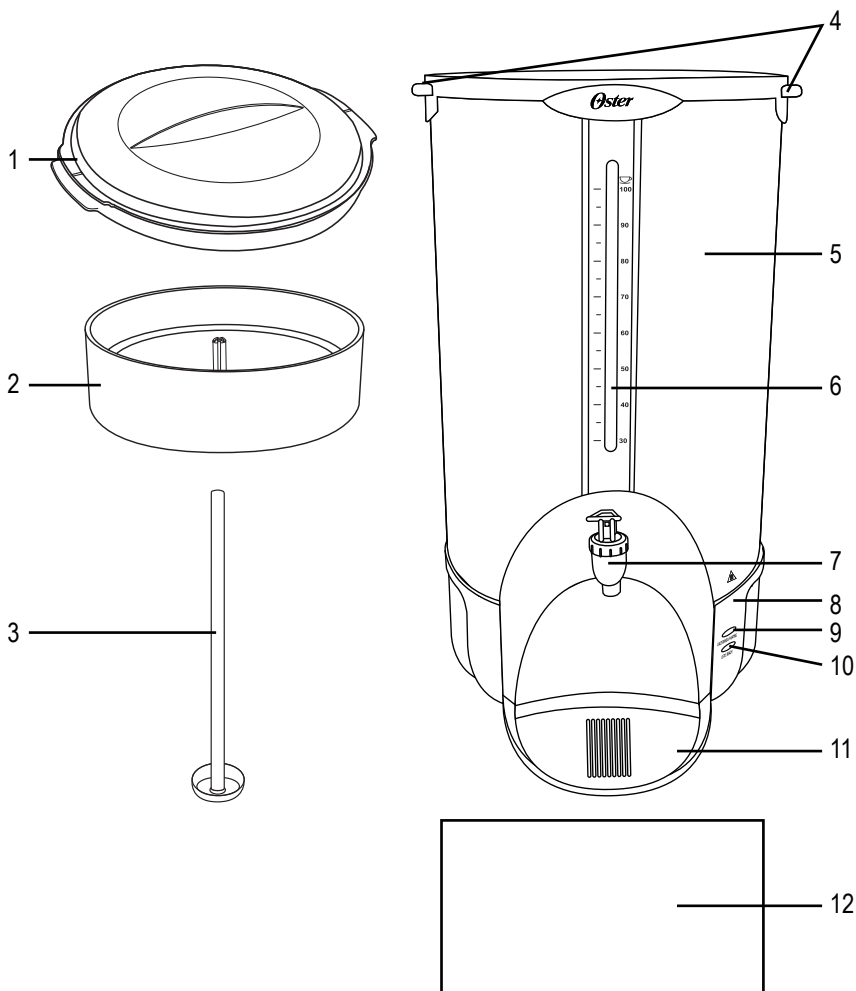
INSTRUCCIONES PARA EL CABLE DE ALIMENTACIÓN

Se proporciona un cable de alimentación corto para disminuir los riesgos originados por enredos o tropiezos con cables largos. Lea las instrucciones que se presentan a continuación para garantizar el uso sin riesgos del cable de alimentación.

- No utilice una extensión con este artefacto.
- No tire, tuerza ni maltrate el cable eléctrico de ninguna forma.

Si el cable de alimentación se daña, éste deberá ser reemplazado por un Centro de Servicio Autorizado Oster® o por especialistas calificados, para evitar riesgos.

DESCRIPCIÓN DEL ELECTRODOMÉSTICO



1. Tapa
2. Filtro de café
3. Conducto de agua
4. Asas
5. Recipiente
6. Indicador de nivel de café
7. Espita

8. Base
9. Luz indicadora de calentamiento
10. Luz indicadora de café listo
11. Bandeja de goteo removible
12. Interruptor de encendido/apagado "I/O"

ANTES DE USAR POR PRIMERA VEZ

1. Lea detenidamente todas las instrucciones.
2. Saque cuidadosamente el percolador y sus accesorios del empaque.
3. Limpie el recipiente del percolador con un paño limpio y húmedo. No sumerja la unidad en ningún líquido.
4. Lave la tapa, el filtro de café y el conducto de agua con agua tibia jabonosa. Enjuague bien todas las piezas.
5. Coloque nuevamente todas las piezas en la unidad y cierre la tapa.
6. Elija un lugar para colocar el percolador. Deberá colocarlo en un espacio abierto, sobre un mostrador plano, donde el enchufe pueda llegar al tomacorriente.
7. A continuación, ejecute un ciclo de colado sólo con agua, sin añadir café.
8. Cuando haya finalizado el ciclo de colado, desenchufe el percolador y deseche el agua. Deje que el percolador se refresque.

Su percolador ya está listo para usar.

INSTRUCCIONES PARA EL FUNCIONAMIENTO

1. Saque el filtro de café y el conducto de agua de la unidad y a continuación agregue agua hasta el nivel deseado, según la cantidad de tazas de café que desee colar (hasta el nivel "MAX" para 100 tazas). Para garantizar que el café tenga el mejor sabor, asegúrese de colar al menos 10 tazas cada vez.
Nota: No utilice agua caliente. No agregue agua por encima de la marca de nivel "MAX". No llene con agua por debajo de la marca de nivel "MIN".
2. Vuelva a colocar el conducto de agua y el filtro de café en la unidad y cerciórese de que el conducto calce en la parte inferior del filtro de café y del elemento térmico (localizado en el fondo del recipiente).
3. Añada la cantidad de café molido deseado en el filtro de café. Nota: No agregue demasiado café. El nivel máximo de café debe quedar 2 cm (1 pulgada) por debajo del borde del filtro; de lo contrario, el café podría desbordarse durante el proceso de colado.
A continuación las cantidades sugeridas:
Puede ajustar la cantidad de café según su preferencia y el tipo de café empleado.

PARA PREPARAR (TAZAS DE 150 ml)	USE LA SIGUIENTE CANTIDAD DE CAFÉ MOLIDO
10 tazas	1 Tazas medidora
20 tazas	1 - $\frac{3}{4}$ Tazas medidoras
30 tazas	2 - $\frac{1}{4}$ Tazas medidoras
40 tazas	3 Tazas medidoras
50 tazas	3 - $\frac{3}{4}$ Tazas medidoras
60 tazas	4 - $\frac{1}{2}$ Tazas medidoras
70 tazas	5 - $\frac{1}{2}$ Tazas medidoras
80 tazas	6 Tazas medidoras
90 tazas	6 - $\frac{3}{4}$ Tazas medidoras
100 tazas	7 - $\frac{1}{2}$ Tazas medidoras

4. Para colar café, cierre la tapa girándola hacia la derecha.
5. Enchúfelo en un tomacorriente apropiado. Pulse el interruptor de encendido/apagado "I/O" para encender la unidad y comenzar a colar el café. La luz de calentamiento se iluminará indicando que el café se está colando. Prepara una taza de café cada 45 segundos o menos.
Nota: No abra la tapa mientras la unidad esté colando.
6. Una vez que la temperatura del agua ascienda a 85°C, terminará el proceso de colado y la unidad cambiará automáticamente a la función para mantener el café caliente. El percolador mantendrá el café colado a una temperatura apta para consumo. La luz indicadora se encenderá, indicando que el café está listo para servir.
7. Si no desea mantener el café caliente o desea apagar la unidad, desenchufe el cable de alimentación del tomacorriente.

LIMPIEZA DEL PERCOLADOR

1. Cerciórese de desenchufar el percolador y dejarlo enfriar antes de limpiarlo.
2. Limpie la superficie exterior del recipiente con un paño húmedo.
Nota: NO SUMERJA EL CUERPO DE LA UNIDAD, EL CABLE DE ALIMENTACIÓN NI EL ENCHUFE EN AGUA NI EN NINGÚN OTRO LÍQUIDO.
3. Lave la tapa, el filtro de café y el conducto de agua con agua tibia jabonosa. Enjuague bien todas las piezas.
4. Vierta un poco de agua dentro del recipiente para limpiar el interior con un cepillo de cerdas suaves. Deseche el agua después de limpiarlo.
Nota: Debe limpiar el interior después de cada uso.

PROBLEMAS Y SOLUCIONES

PROBLEMA	CAUSAS PROBABLES	SOLUCIONES
No prepara café.	<ul style="list-style-type: none"> • No hay agua en el tanque. • Está desconectada o apagada. 	<ul style="list-style-type: none"> • Llene el tanque de agua con la cantidad deseada. • Enchufe al tomacorriente. Encienda la unidad.

IMPORTANT SAFEGUARDS

When using electrical appliances, basic safety precautions should be followed, including the following:

- Read all instructions before using your coffee urn.
- Always make sure the coffee urn is completely assembled before operating.
- **DO NOT** touch hot surfaces “▲”. Use handles or knobs. Surfaces are liable to get hot during use.
- Always use the coffee urn on a dry, level surface to avoid interruption of airflow underneath the coffee urn.
- **DO NOT** use your coffee urn if any part is broken.
- NEVER plug in the coffee urn without water inside the pot or the unit will shut off automatically until you unplug it and let it cool down. The heating element might get damaged after a full day of heating.
- **DO NOT** add water above the “MAX” level.
- If unit is operated in any manner other than indicated in this manual, it may cause material damages or personal injuries.
- The use of attachments not recommended or sold by the manufacturer may cause fire, electric shock or injury.
- Unplug the power cord from outlet when not in use and before cleaning. Allow the coffee urn parts to cool before putting on or taking off parts and before cleaning the appliance.
- To protect against risk of electrical shock, do not immerse power cord, plug or unit in water or other liquids.
- **DO NOT** operate any appliance with a damaged cord, damaged plug, if the appliance malfunctions, is dropped or damaged in any manner. Take it to the nearest Authorized Oster® Service Center for examination, repair, electrical or mechanical adjustment.
- **DO NOT** let the cord hang over the edge of a table or counter, or touch hot surfaces including the stove.
- **DO NOT** move the coffee urn while in use or when coffee is still hot.
- **DO NOT** place this appliance on or near a hot gas or electric burner, or where it could touch a heated oven.
- **DO NOT** use appliance other than for its intended use.
- **DO NOT** use outdoors.
- Close supervision is necessary when any appliance is used by or near children to ensure they do not play with the appliance.
- This appliance is not intended for use by persons (including children) with reduced physical, sensory or mental capabilities, or lack of experience and knowledge, unless they have been given supervision or instruction concerning the use of the appliance by a person responsible for their safety.
- This appliance is not intended to be operated by means of an external timer or separate remote-control system.
- This appliance is intended to be used in applications such as: staff kitchen areas in shops, offices and other working environments farm houses by clients in hotels, motels and other residential type environments bed and breakfast type environments.

SAVE THESE INSTRUCTIONS

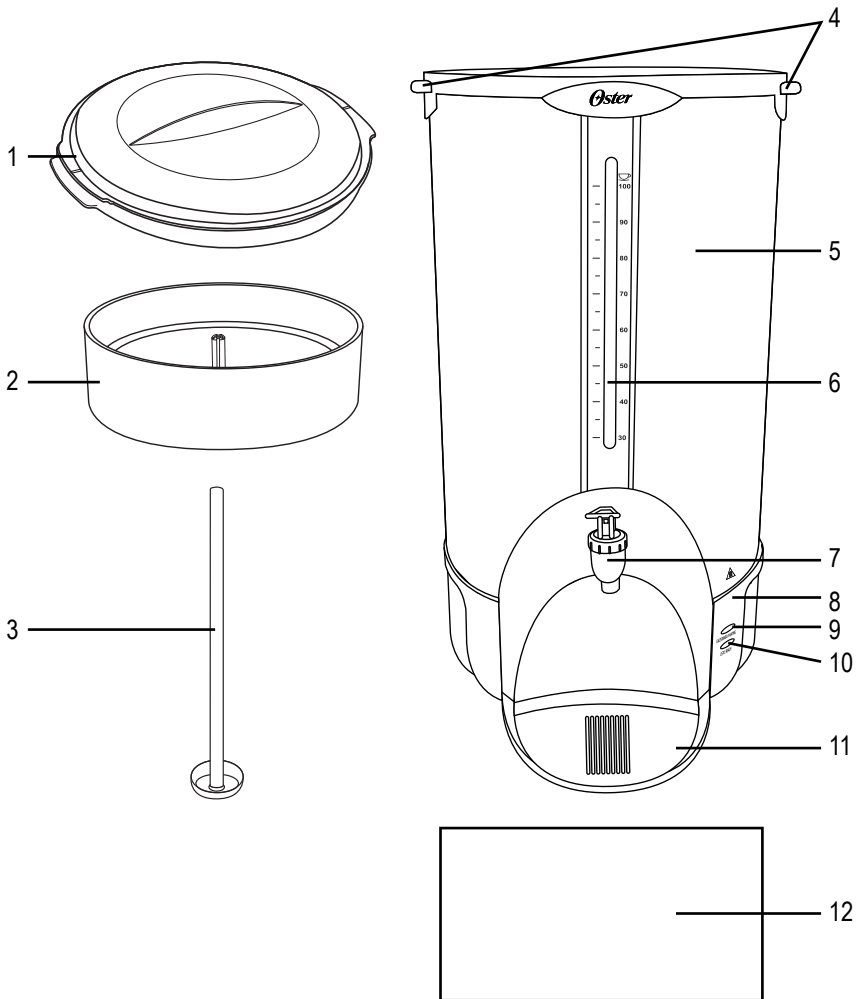
POWER CORD INSTRUCTIONS

A short power cord is provided to reduce the risk resulting from becoming entangled or tripping over a long cord. Please follow the instructions below to ensure the safe use of the power cord.

- Do not use an extension cord with this product.
- Do not pull, twist or otherwise abuse the power cord.

If power cord is damaged, the manufacturer, an Authorized Oster® Service Center or similarly qualified persons must replace it in order to avoid a hazard.

DESCRIPTION OF THE APPLIANCE



1. Lid
2. Coffee Filter
3. Water Pipe
4. Handles
5. Pot
6. Coffee level indicator

7. Faucet
8. Base
9. Heating indicator light
10. Ready indicator light
11. Removable drip tray
12. On/off "I/O" switch

BEFORE USING IT FOR THE FIRST TIME

1. Read all instructions thoroughly.
2. Remove the coffee urn and all accessories from the packaging carefully.
3. Clean the coffee urn pot with a clean, damp cloth. Do not immerse the unit in any liquid.
4. Wash the lid, coffee filter and water pipe with warm soapy water. Rinse each thoroughly.
5. Place all parts back in the unit and close the lid.
6. Select a location for the coffee urn. The location should be in an open area on a flat counter where the plug will reach an outlet.
7. Then, run a brew cycle with water only, without adding coffee.
8. When brewing is complete, unplug then coffee urn and discard the water. Allow the coffee urn to cool.

Your coffee urn is now ready to use.

OPERATING INSTRUCTIONS

1. Remove the coffee filter and the water pipe out of the unit and then add water to the desired level according to the number of cups of coffee you would like to brew (up to a "MAX" level of 100 cups). To ensure the best coffee flavor, make sure to brew at least 10 cups at one time.

Note: Do not use hot water. Do not add water above the "MAX" level. Do not fill with water under the "MIN" level.

2. Place the water pipe and coffee filter back into the unit making sure the pipe fits into the bottom of the coffee filter and the heating element (located at the bottom of the pot).
3. Add the desired amount of ground coffee into the coffee filter. Note: Do not add too much coffee. The top level of coffee should be lower than the edge of the coffee filter by 2 cm (1 inch) or the coffee might overflow during the brewing process.

The following are suggested amounts:

You can adjust the amount of coffee according to your preference and the kind of coffee used.

TO BREW (150 ml CUP)	USE THIS AMOUNT OF GROUND COFFEE
10 cups	1 Measuring Cup
20 cups	1 - $\frac{3}{4}$ Measuring Cups
30 cups	2 - $\frac{1}{4}$ Measuring Cups
40 cups	3 Measuring Cups
50 cups	3 - $\frac{3}{4}$ Measuring Cups
60 cups	4 - $\frac{1}{2}$ Measuring Cups
70 cups	5 - $\frac{1}{2}$ Measuring Cups
80 cups	6 Measuring Cups
90 cups	6 - $\frac{3}{4}$ Measuring Cups
100 cups	7 - $\frac{1}{2}$ Measuring Cups

4. To brew the coffee, close the lid by twisting it clockwise.
5. Plug the power cord into the appropriate electrical outlet. Press the on/off "I/O" switch to turn unit on and start brewing the coffee. The heating light will illuminate indicating the coffee is brewing. The brew time per cup is 45 seconds or less.
Note: Do not open lid while brewing.
6. Once the water temperature reaches 85°C, the coffee brewing process is completed and the unit will automatically switch into the keep warm feature. The coffee urn will maintain the brewed coffee at a suitable temperature for consumption. The ready light will illuminate indicating the coffee is ready to be consumed.
7. If you no longer want to keep the coffee warm or want to turn off the unit, unplug the power cord from the electrical outlet.

CLEANING YOUR COFFEE URN

1. Make sure to unplug the coffee urn and let it cool before cleaning it.
2. Clean the outside surface of the pot with a damp cloth.
Note: DO NOT IMMERSE THE MAIN BODY, POWER CORD OR PLUG IN WATER OR ANY OTHER LIQUID.
3. Wash the lid, coffee filter and water pipe with warm soapy water. Rinse each thoroughly.
4. Pour some clean water into the pot to clean the internal surface with a soft brush. Dispose the water once it is clean.
Note: The internal surface should be cleaned after each use.

TROUBLESHOOTING

PROBLEM	POSSIBLE CAUSES	SOLUTIONS
Coffee is not brewing.	<ul style="list-style-type: none"> • Water tank is empty. • Appliance is not turned on or plugged in. 	<ul style="list-style-type: none"> • Fill water tank to desired level. • Plug unit into electrical outlet. Turn it on.

PRECAUÇÕES IMPORTANTES

Ao utilizar aparelhos elétricos sempre siga as precauções básicas de segurança incluindo as seguintes:

- Leia todas as instruções antes de usar cafeteira de filtro.
- Certifique-se de que a cafeteira de filtro esteja totalmente montada antes de colocá-la para funcionar.
- **NÃO** toque as superfícies quentes "▲". Utilize as asas da unidade. É provável que as superfícies se aqueçam durante o uso.
- Utilize a cafeteira de filtro sobre uma superfície seca y nivelada para evitar a interrupção do fluxo de ar sob o aparelho.
- **NÃO** utilize a cafeteira de filtro caso apresente peças danificadas.
- **NUNCA** conecte a cafeteira de filtro na eletricidade sem água no recipiente, pois a unidade se apagará automaticamente até que seja desconectada e se resfrie. O elemento térmico pode se danificar depois do aquecimento durante todo o dia.
- **NÃO** acrescente água acima da marcação de nível "MAX".
- Fazer a unidade funcionar de qualquer modo distinto ao especificado neste manual pode ocasionar danos materiais ou lesões pessoais.
- O uso de acessórios não recomendados ou vendidos pelo fabricante pode causar incêndios, descargas elétricas ou lesões.
- Desconecte a unidade da tomada elétrica quando não esteja em uso e antes de limpá-la. Deixe que as peças da cafeteira de filtro se resfriem antes de colocá-las ou removê-las e antes de limpar o eletrodoméstico.
- Para proteger-se contra o risco de descargas elétricas não mergulhe o aparelho, o cabo de alimentação, nem a tomada em água ou outros líquidos.
- **NÃO** utilize um eletrodoméstico que tenha a tomada ou fio danificado, ou depois que o aparelho tenha apresentado falhas, caído ou sofrido qualquer outro dano. Leve o eletrodoméstico ao Centro de Serviço Autorizado Oster® mais próximo para sua inspeção, reparação, ajuste elétrico ou mecânico.
- **NÃO** deixe o fio elétrico pendurado pela borda da mesa, nem que entre em contato com superfícies quentes, incluindo estufas.
- **NÃO** traslade a cafeteira de filtro enquanto esteja em funcionamento ou ainda contenha café quente.
- **NÃO** coloque este aparelho próximo ou sobre um bocal de fogão quente, seja a gás ou elétrico, nem onde possa entrar em contato com um forno quente.
- **NÃO** utilize este aparelho para outros fins distintos daqueles recomendados.
- **NÃO** utilize este aparelho em áreas externas.
- Requer-se estrita supervisão quando se utilize este ou qualquer outro aparelho próximo a crianças a fim de garantir que não brinquem com o eletrodoméstico.
- Este aparelho elétrico não está destinado a ser usado por pessoas (incluindo crianças) cujas capacidades físicas, sensoriais ou mentais estejam reduzidas ou necessitem de experiência e conhecimento necessários para utilizá-lo, a menos que uma pessoa responsável pela sua segurança tenha supervisionado ou instruído quanto ao uso do eletrodoméstico.
- Este aparelho não foi desenvolvido para funcionar através de um timer externo nem um sistema de controle remoto.
- Este aparelho foi desenvolvido para aplicações semelhantes tais como: áreas de cozinha de funcionários de lojas, escritórios e outros ambientes de trabalho, clientes de hotéis, motéis e outros ambientes do tipo residencial assim como em ambientes de pousadas.

CONSERVE ESTAS INSTRUÇÕES

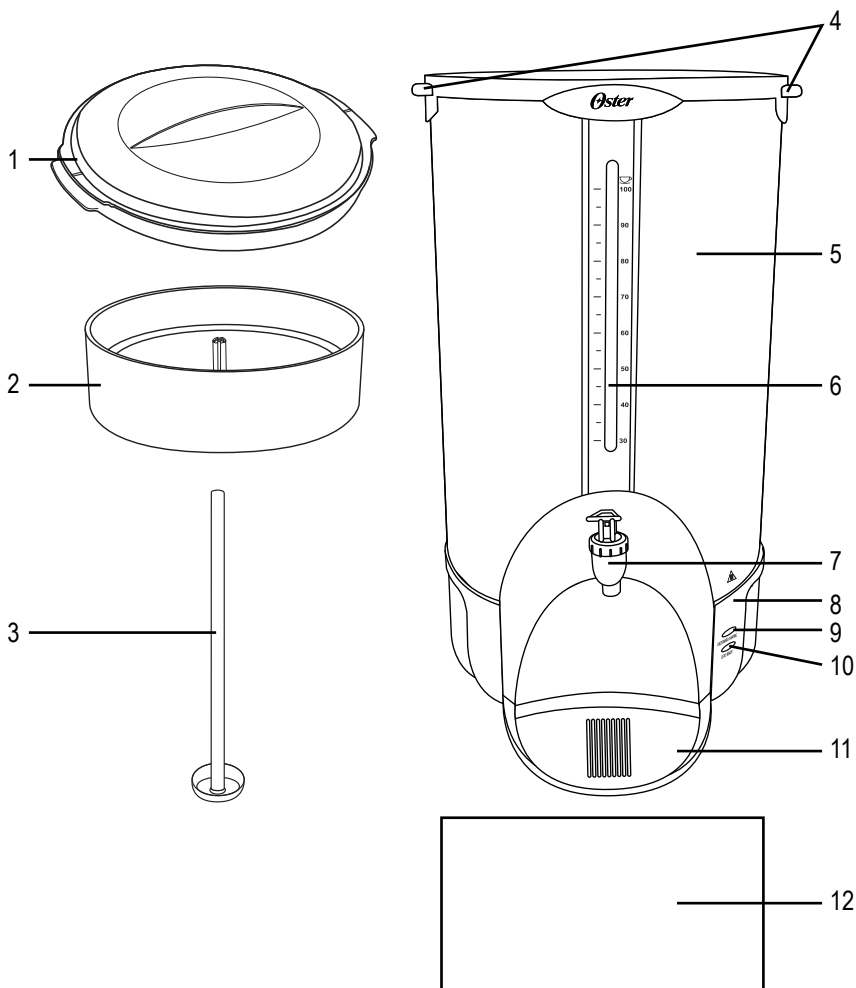
INSTRUÇÕES PARA O CABO DE ALIMENTAÇÃO

Fornece-se um fio de alimentação curto para reduzir os riscos originados por tropeços com fios longos. Leia as instruções apresentadas a seguir para garantir o uso sem riscos do fio de alimentação.

- Não utilize uma extensão com este aparelho.
- Não estique, torça nem maltrate o fio elétrico de nenhuma forma.

Caso o fio de alimentação seja danificado, este deverá ser substituído através de um Centro de Serviço Autorizado Oster® ou por especialistas qualificados a fim de evitar riscos.

DESCRIÇÃO DO ELETRODOMÉSTICO



1. Tampa
2. Filtro de café
3. Condutor de água
4. Asas
5. Recipiente
6. Indicador do nível de café

7. Torneira
8. Base
9. Luz indicadora de esquentando
10. Luz indicadora de pronto
11. Bandeja de gotejamento removível
12. Botão para ligar/desligar "I/O"

ANTES DE USAR PELA PRIMERA VEZ

1. Leia cuidadosamente todas as instruções.
 2. Remova cuidadosamente a cafeteira de filtro e seus acessórios da embalagem.
 3. Limpe o recipiente da cafeteira de filtro com um pano limpo e úmido. Não submergir a unidade em nenhum líquido.
 4. Lave a tampa, o filtro de café e o condutor de água com água morna e sabão. Enxágüe bem todas as peças.
 5. Coloque novamente todas as peças na unidade e feche a tampa.
 6. Escolha um lugar para colocar a cafeteira de filtro. Ele deverá ser colocado em um espaço aberto, sobre uma bancada plana, onde a tomada possa alcançar a tomada elétrica da parede.
 7. Em seguida, execute um ciclo de filtragem somente com água, sem adicionar café.
 8. Quando tenha finalizado o ciclo de filtragem, retire a cafeteira de filtro da tomada e jogue fora a água. Deixe que a cafeteira de filtro se resfrie.
- A sua cafeteira de filtro já está pronta para ser usada.

INSTRUÇÕES DE FUNCIONAMENTO

1. Retire o filtro de café e o condutor de água da unidade e em seguida adicione água até o nível desejado, de acordo com a quantidade de xícaras de café que deseje preparar (até o nível "MAX" para 300 xícaras). Para garantir que o café tenha o melhor sabor, assegure-se de filtrar ao menos 10 xícaras por vez.
Nota: Não utilize água quente. Não adicione água acima da marca de nível "MAX". Não encha com água abaixo do nível "MIN".
2. Volte a colocar o condutor de água e o filtro de café na unidade e certifique-se de que o condutor encaixe na a parte inferior do filtro de café e do elemento térmico (localizado no fundo do recipiente).
3. Adicione a quantidade de café moído desejado no filtro de café. Nota: Não adicione muito café. O nível máximo de café deve ficar 2 cm (1 polegada) abaixo da borda do filtro; do contrário, o café poderá transbordar durante o processo de filtragem.
A seguir as quantidades sugeridas:
Pode-se ajustar a quantidade de café de acordo com a sua preferência e o tipo de café utilizado.

PARA PREPARAR (XÍCARAS DE 50 ml)	USE A SEGUINTE QUANTIDADE DE CAFÉ MOÍDO
30 xícaras	1 xícaras medidora
60 xícaras	1 - $\frac{3}{4}$ xícaras medidoras
90 xícaras	2 - $\frac{1}{4}$ xícaras medidoras
120 xícaras	3 xícaras medidoras
150 xícaras	3 - $\frac{3}{4}$ xícaras medidoras
180 xícaras	4 - $\frac{1}{2}$ xícaras medidoras
210 xícaras	5 - $\frac{1}{2}$ xícaras medidoras
240 xícaras	6 xícaras medidoras
270 xícaras	6 - $\frac{3}{4}$ xícaras medidoras
300 xícaras	7 - $\frac{1}{2}$ xícaras medidoras

4. Para filtrar café, feche a tampa girando-a para a direita.
5. Conecte-o à tomada elétrica apropriada. Pressione o botão para ligar/desligar “I/O” para ligar o aparelho e começar a preparar o café. A luz indicadora de esquentando iluminará para avisar que a cafeteira está preparando o café. Prepara 3 xícaras de café a cada 45 segundos ou menos.
Nota: Não abra a tampa enquanto a unidade esteja filtrando café.
6. Uma vez que a temperatura da água alcance 85°C, terminará o processo de filtragem do café e a unidade mudará automaticamente de função para manter o café quente. A cafeteira de filtro manterá o café filtrado a uma temperatura apta para consumo. A luz indicadora se acenderá, indicando que o café está pronto para ser servido.
7. Caso não deseje manter o café quente ou deseje apagar a unidade, desconecte o fio de alimentação da tomada elétrica.

LIMPEZA DA CAFETEIRA DE FILTRO

1. Certifique-se de desconectar a cafeteira de filtro e deixá-la resfriar antes de limpá-la.
2. Limpe a superfície exterior do recipiente com um pano úmido.
Nota: NÃO SUBMERGIR O CORPO DA UNIDADE, O FIO DE ALIMENTAÇÃO NEM A TOMADA EM ÁGUA NEM OUTRO LIQUIDO.
3. Lave a tampa, o filtro de café e o condutor de água com água morna e sabão. Enxágüe bem todas as peças.
4. Jogue um pouco de água dentro do recipiente para limpar o interior com uma escova de cerdas suaves. Inutilize a água depois de limpá-lo.
Nota: Deve-se limpar o interior após de cada uso.

PROBLEMAS E SOLUÇÕES

PROBLEMA	PROVÁVEIS CAUSAS	SOLUÇÕES
Não prepara café.	<ul style="list-style-type: none"> • Não há água no compartimento de água. • Está desligada. 	<ul style="list-style-type: none"> • Coloque água potável no compartimento para água na quantidade desejada. • Conecte o plugue à tomada. Ligue a unidade.



Características eléctricas de los modelos de la serie: Electric characteristics of series models: Características elétricas dos modelos da série:		BVSTDC3394-XXX
Voltaje/Voltage/Voltagem	Frecuencia/Frequency/Frequência	Potencia/Power/Potência
120 V	60 Hz	1 500 W

XXX en donde X es cualquier numero entre 0 y 9 o cualquier letra entre A y Z.

XXX where X is any number between 0 and 9 or any letter between A and Z.

XXX onde X é qualquer número entre 0 e 9 ou qualquer letra entre A e Z.

La siguiente información es para México solamente.

The following information is intended for Mexico only.

A informação a seguir é somente para o México.

CAFETERA TIPO PERCOLADOR OSTER®
MODELOS: BVSTDC3394, BVSTDC3394-013
LEA EL INSTRUCTIVO ANTES DE USAR EL APARATO
LA SIGUIENTE INFORMACIÓN ES PARA MÉXICO
IMPORTADOR: SUNBEAM MEXICANA, S.A. DE C.V.
AV. JUÁREZ No. 40-201,
EX-HACIENDA DE SANTA MÓNICA,
TLALNEPANTLA, ESTADO DE MÉXICO,
C.P. 54050, R.F.C. SME570928G90, TEL. 53660800
PAÍS DE ORIGEN: CHINA
PAÍS DE PROCEDENCIA: CHINA, E.U.A.

CONTENIDO: 1 PIEZA
CARACTERÍSTICAS ELÉCTRICAS

60 Hz 120 V_~ 1 500 W



© 2016 Sunbeam Products, Inc. Todos los derechos reservados. Distribuido por Sunbeam Latin America, LLC, 5200 Blue Lagoon Drive, Suite 860, Miami, FL 33126. Garantía limitada de un año – por favor consulte los detalles en el inserto.

© 2016 Sunbeam Products, Inc. All rights reserved. Distributed by Sunbeam Latin America, LLC, 5200 Blue Lagoon Drive, Suite 860, Miami, FL 33126. One year limited warranty – please see insert for details.

© 2016 Sunbeam Products, Inc. Todos os direitos reservados. Distribuído pela Sunbeam Latin America, LLC, 5200 Blue Lagoon Drive, Suite 860, Miami, FL 33126. Garantia limitada de um ano – para maiores detalhes, consulte o certificado.

www.oster.com

OSTERLATINO / OSTERBRASIL



Impreso en China
Printed in China
Impresso na China

P.N. 185848
CBA -020416