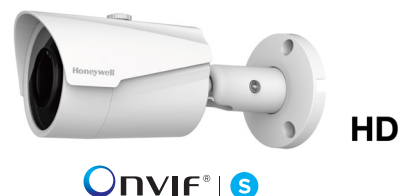


HBW4PER1

Cámara bullet con IR, WDR, 4 MP







CARACTERÍSTICAS OPERATIVAS	
ESTÁNDAR DE VÍDEO	PAL
SISTEMA DE ESCANEADO	Escaneado progresivo
SENSOR DE IMAGEN	1/3 pulg. CMOS de 4 MP
NÚMERO DE PÍXELES (H x V)	2688 x 1520
ILUMINACIÓN MÍNIMA	0,08 lux (color) a F2.0 (color, 1/3 s, 30 IRE) 0 lux (B/N) con LEDs IR encendidos a F2.0
RELACIÓN SEÑAL/RUIDO	> 45 dB
VELOCIDAD DEL OBTURADOR ELECTRÓNICO	1/3(4) - 1/100.000 s
DISTANCIA DE INFRARROJOS	Hasta 30 metros, según la reflectancia de la escena
SMART IR	Auto/Manual
DÍA/NOCHE	Auto (ICR)/Color/BN
COMPENSACIÓN DE CONTRALUZ	BLC/HLC/WDR (120 dB)
BALANCE DE BLANCOS	Auto/Natural/Farola/Exterior/Manual
CONTROL DE GANANCIA	Auto/Manual
RANGO DINÁMICO AMPLIADO (WDR)	WDR real (120 dB)
REDUCCIÓN DE RUIDO	3D DNR
ZONAS PRIVADAS	Hasta 4 zonas configurables
DETECCIÓN DE MOVIMIENTO	Hasta 4 zonas configurables
REGIÓN DE INTERÉS	Hasta 4 zonas configurables
ZOOM DIGITAL	16 aumentos
OBJETIVO	3,6 mm, fijo, F2.0
ÁNGULO DE VISIÓN	104°/87° (H), 57°/48° (V)
VÍDEO	
COMPRESIÓN DE VÍDEO	H.265+/H.265/H.264+/H.264
RESOLUCIÓN	4 MP (2688x1520), QHD (2560x1440), 3 MP (2304x1296), 1080p (1920x1080), SXGA (1280x1024), 1,3 MP (1280x960), 720p (1280x720), D1 (704x576/704x480), VGA (640x480), CIF (352x288/352x240)
VELOCIDAD DE FOTOGRAMAS	4 MP a 1 - 20 fps, 3 MP a 1 - 25/30 fps D1/CIF a 1 - 25/30 fps
CONTROL DE VELOCIDAD DE BITS	CBR/VBR
VELOCIDAD DE BITS	H.265: 12 K - 8.448 Kbps H.264: 32 K - 10.240 Kbps
RED	
ETHERNET	RJ-45 (10/100BASE-T)
NAVEGADORES WEB COMPATIBLES	Internet Explorer (11.0+)
SISTEMA OPERATIVO COMPATIBLE	Windows 7 de 32 bits

RED (CONTINUACIÓN)	
PROTOSCOLOS	IPv4/v6, TCP/IP, UDP, RTP, RTSP, RTCP, HTTP, HTTPS, SSL, FTP, SMTP, DHCP, PPPoE, UPnP, SNMP v2/v3, Bonjour, DNS, DDNS, IEEE 802.1X, QoS y NTP
COMPATIBILIDAD	ONVIF Perfil S
ACCESO MÁXIMO DE USUARIOS	20 usuarios
SEGURIDAD	Protección con cuenta de usuario y contraseña, HTTPS, filtro IP, IEEE 802.1X, autenticación Digest, registro de acceso de usuario, TLS1.2, AES-256, SSH/Telnet cerrado y FTP deshabilitado
EVENTO	Desconexión de red, conflicto de dirección IP, acceso ilegal, manipulación de vídeo y detección de movimiento
NOTIFICACIÓN DE EVENTOS	Grabación (NAS y FTP), salida de relé, correo electrónico e instantánea
CARACTERÍSTICAS ELÉCTRICAS	
FUENTE DE ALIMENTACIÓN	PoE (802.3af) Clase 0, 12 VCC
CONSUMO DE ENERGÍA	5,7 W máx. (con LEDs IR encendidos)
ESPECIFICACIONES MECÁNICAS	
DIMENSIONES	164,8 mm x 71,0 mm
PESO DEL PRODUCTO	0,38 kg
PESO DEL PAQUETE	0,44 kg
CONSTRUCCIÓN	Carcasa de aluminio fundido lacada
COLOR DE LA ESTRUCTURA	RAL 9003 (blanco)
CARACTERÍSTICAS AMBIENTALES	
TEMPERATURA DE FUNCIONAMIENTO	de -30 a 55 °C
TEMPERATURA DE ALMACENAMIENTO	de -30 a 55 °C
HUMEDAD RELATIVA	Menos del 95%, sin condensación
PROTECCIÓN CONTRA ENTRADA DE AGUA Y POLVO	IP66
EMISIONES	
NORMATIVAS	EN 55032
INMUNIDAD	EN 50130-4
SEGURIDAD	EN 60950-1
ROHS	EN 50581

Cámara bullet con IR, WDR, 4 MP

ACCESORIOS RECOMENDADOS

COMPATIBILIDAD DEL SISTEMA		MONTAJES Y ACCESORIOS	
HEN*4	NVR Focus 4K de 8/16/32/64 canales (H.264/H.265)	HQA-PM2**	 Soporte de montaje en poste
HEN*2	NVR Serie Performance de 4/8/16 canales (H.264)	HB34S2-CM**	 Soporte de montaje en esquina
		HBS2-BB	 Caja de conexiones
		HEJB	 Caja de conexiones

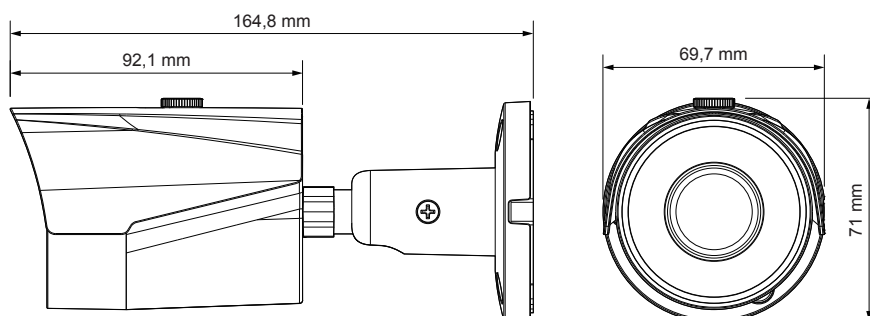
* Almacenamiento previamente instalado (TB).

** Se debe utilizar la caja de conexiones HBS2-BB o HEJB al instalar la cámara en HQA-PM2 o HB34S2-CM.

PEDIDOS

HBW4PER1	Cámara bullet IP con IR, WDR, 4 MP, CMOS de 1/3 pulg. objetivo fijo de 3,6 mm, 18 LEDs IR, PoE, H.265+
----------	--

DIMENSIONES



Para obtener más información

www.security.honeywell.com/es

Honeywell Security and Fire

Avenida de Italia, nº7, 2ª planta
 C.T. Coslada
 28821 - Coslada (Madrid)
 España
 Tel: +34 902 667 800
www.honeywell.com

Honeywell se reserva el derecho de realizar cambios en el diseño o especificaciones del producto sin previo aviso.

HSFV-HBW4PER1D-01-ES(0118)DS-E
 Enero 2018
 © 2018 Honeywell International Inc.

Honeywell