


Dell EMC PowerEdge T440

Technical Specifications

Notas, precauciones y advertencias

 **NOTA:** Una NOTA indica información importante que le ayuda a hacer un mejor uso de su producto.

 **PRECAUCIÓN:** Una PRECAUCIÓN indica la posibilidad de daños en el hardware o la pérdida de datos, y le explica cómo evitar el problema.

 **AVISO:** Un mensaje de AVISO indica el riesgo de daños materiales, lesiones corporales o incluso la muerte.

Chapter 1: Especificaciones técnicas.....	4
Dimensiones del sistema.....	4
Peso del chasis.....	5
Especificaciones del procesador.....	5
Sistemas operativos compatibles.....	5
Especificaciones del ventilador de refrigeración.....	5
Especificaciones de PSU.....	6
Especificaciones de la batería del sistema.....	6
Especificaciones del bus de expansión.....	6
Especificaciones de la memoria.....	6
Especificaciones del controlador de almacenamiento.....	6
Especificaciones de la unidad.....	7
Drives.....	7
Unidad óptica y de cinta.....	7
Especificaciones de puertos y conectores.....	7
Puertos USB.....	7
Puertos NIC.....	7
Puertos VGA.....	8
Conector serie.....	8
Tarjeta vFlash o IDSDM.....	8
Especificaciones de vídeo.....	8
Especificaciones ambientales.....	8
Temperatura de funcionamiento estándar.....	9
Temperatura de funcionamiento ampliada.....	10
Especificaciones de la contaminación gaseosa y de partículas.....	11

Especificaciones técnicas

En esta se describen las especificaciones técnicas y ambientales del sistema.

Temas:

- Dimensiones del sistema
- Peso del chasis
- Especificaciones del procesador
- Sistemas operativos compatibles
- Especificaciones del ventilador de refrigeración
- Especificaciones de PSU
- Especificaciones de la batería del sistema
- Especificaciones del bus de expansión
- Especificaciones de la memoria
- Especificaciones del controlador de almacenamiento
- Especificaciones de la unidad
- Especificaciones de puertos y conectores
- Especificaciones de vídeo
- Especificaciones ambientales

Dimensiones del sistema

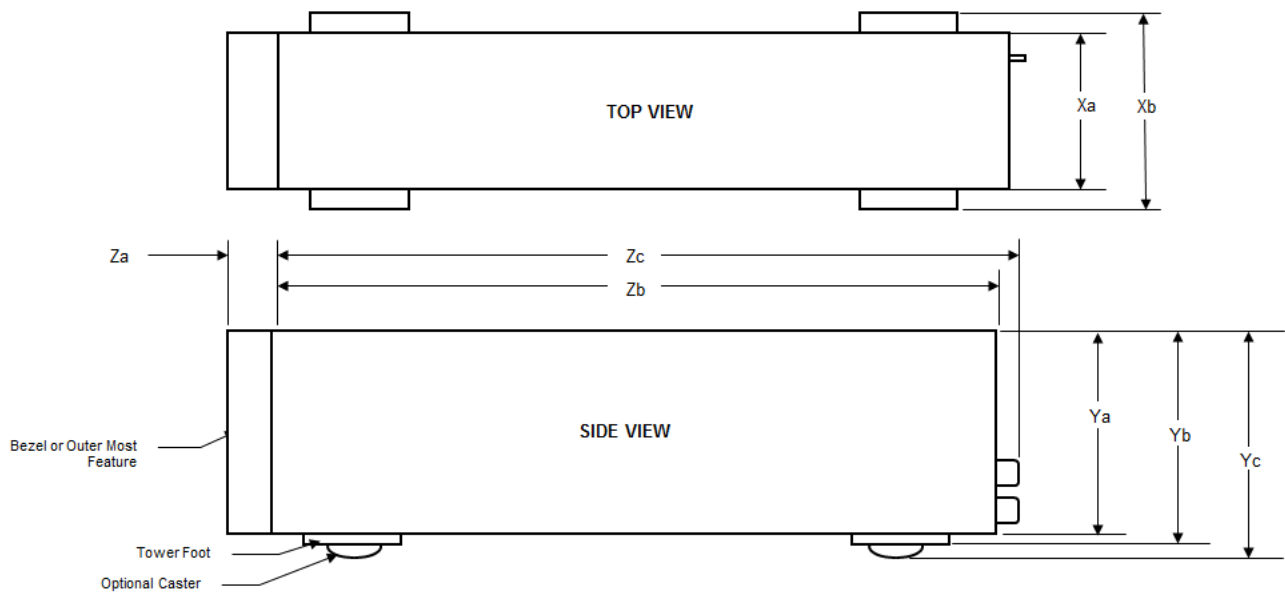


Ilustración 1. Dimensiones del sistema PowerEdge T440 de Dell EMC

Tabla 1. Dimensiones del sistema PowerEdge T440 de Dell EMC

Xa	Xb	Ya	Yb	Yc	Za	Zb	Zc
218 mm (8,58 pulgadas)	307,9 mm (12,12 pulgadas)	430,3 mm (16,94 pulgadas)	443,3 mm (17,45 pulgadas)	471,333 mm (17,37 pulgadas)	(con bisel) 37,065 mm (1,45 pulgadas)	538,4 mm (21,19 pulgadas)	573,636 mm (22,58 pulgadas)
					(sin bisel) 21,165 mm (0,83 pulgadas)		

Peso del chasis

Tabla 2. Peso del chasis de Dell EMC PowerEdge T440

Configuración del sistema	Peso máximo
Sistema de unidades de 4 x 3,5 pulgadas (ya no se ofrece)	23 kg (50,71 lb)
Sistema con 8 unidades de 3,5 pulgadas	29,3 kg (64,60 lb)
Sistema de unidades de 16 x 2,5 pulgadas	27,7 kg (61,06 lb)

Especificaciones del procesador

El sistema Dell EMC PowerEdge T440 es compatible con hasta dos procesadores Intel Xeon escalables de hasta 16 núcleos por procesador.

Sistemas operativos compatibles

El sistema Dell EMC PowerEdge T440 es compatible con los siguientes sistemas operativos:

- Canonical Ubuntu LTS
- Citrix XenServer
- Microsoft Windows Server con Hyper-V
- Red Hat Enterprise Linux
- SUSE Linux Enterprise Server
- VMware ESXi

NOTA: Para obtener más información, consulte www.dell.com/ossupport.

Especificaciones del ventilador de refrigeración

El sistema Dell EMC PowerEdge T440 es compatible con lo siguiente:

- Un ventilador de refrigeración interno
- Un ventilador de refrigeración externo opcional en la parte posterior del chasis

NOTA: Cuando se seleccione o se actualice la configuración del sistema, compruebe el consumo de alimentación del sistema con Dell Energy Smart Solution Advisor en Dell.com/ESSA para asegurar una utilización óptima de la alimentación.

Especificaciones de PSU

El sistema Dell EMC PowerEdge T440 es compatible con las siguientes unidades de suministro de energía (PSU) redundante de CA:

Tabla 3. Especificaciones de PSU del sistema Dell EMC PowerEdge T440

PSU	Clase	Disipación de calor (máxima)	Frecuencia	Voltaje
1100 W CA	Platinum	4100 BTU/h	50/60 Hz	100-240 V CA, autoajustable
750 W de CA	Platinum	2891 BTU/h	50/60 Hz	100-240 V CA, autoajustable
750 W en modo combinado con HVDC (para China únicamente)	Platinum	2891 BTU/h	50/60 Hz	100-240 V CA, autoajustable
				240 V CC
CA de 495 W	Platinum	1908 BTU/h	50/60 Hz	100-240 V CA, autoajustable
450 W (ya no se ofrece)	Bronze	1871 BTU/hr	50/60 Hz	100-240 V de CA, PSU cableada

Este sistema ha sido diseñado también para la conexión a sistemas de alimentación de TI con un voltaje de fase a fase no superior a 230 V.

Especificaciones de la batería del sistema

El sistema Dell EMC PowerEdge T440 es compatible con la batería de sistema de tipo botón de litio CR 2032 3.0-V.

Especificaciones del bus de expansión

El sistema Dell EMC PowerEdge T440 admite cinco tarjetas de expansión de generación 3 de PCI expres (PCIe).

Especificaciones de la memoria

Tabla 4. Especificaciones de la memoria

Tipo de módulo DIMM	Rango DIMM	Capacidad DIMM	Procesador único		Dos procesadores	
			RAM mínima	RAM máxima	RAM mínima	RAM máxima
RDIMM	Rango único	8 GB	8 GB	80 GB	16 GB	128 GB
RDIMM	Rango dual	16 GB	16 GB	160 GB	32 GB	256 GB
RDIMM	Rango dual	32 GB	32 GB	320 GB	64 GB	512 GB
LRDIMM	Rango cuádruple	64 GB	64 GB	640 GB	128 GB	1024 GB

Especificaciones del controlador de almacenamiento

El sistema Dell EMC PowerEdge T440 es compatible con lo siguiente:

- **Controladoras internas:** controladora RAID PowerEdge (PERC) H730P, H330, H740P, H750, controladora PowerEdge no RAID HBA330, HBA350i, RAID de software (SWRAID) S140
- **PERC externa (RAID):** H840
- **HBA externos (no RAID):** 12 Gbps SAS HBA, HBA355e

- **Boot Optimized Storage Subsystem (BOSS):** 2 x SSD M.2 de HWRAID de 120 GB o de 240 GB con 6 Gbps
 - Conector x8 que utiliza canales PCIe de generación 2.0 x2, disponible solo en el factor de forma de altura media y perfil bajo.

NOTA: La nueva generación de adaptadores PERC 11 H750, H350 y HBA350i no se puede combinar en un sistema con los adaptadores PERC H740P, H730P, H330 y HBA330 de generaciones anteriores.

NOTA: Configuraciones de TBU válidas:

- El adaptador de PERC 11 HBA330 se puede conectar a la TBU y los adaptadores PERC H740P, H730P, H330 y HBA330 de las generaciones anteriores solo se pueden conectar al backplane (unidad).
- El adaptador de PERC 11 HBA350i se puede conectar a la TBU y los adaptadores PERC H750, H350 y HBA350i de las generaciones anteriores solo se pueden conectar al backplane (unidad).

Especificaciones de la unidad

Drives

El sistema Dell EMC PowerEdge T440 es compatible con lo siguiente:

- Configuración de 4x3,5 (ya no se ofrece): hasta 4 unidades SAS o SATA/unidades SAS Nearline
- Configuración de 8x3,5: hasta 8 unidades SAS o SATA/unidades SAS Nearline
- Configuración de 16x2,5: hasta 16 unidades SAS o SATA

Unidad óptica y de cinta

El sistema Dell EMC PowerEdge T440 admite:

- Una unidad de DVD-ROM SATA reducida o de DVD +/-RW opcionales
- Unidades de cinta internas LTO5, LTO6, LTO7 y unidades SAS externas.

El sistema admite una de las configuraciones siguientes:

- Los sistemas con unidades cableadas admiten una unidad óptica y una unidad de cinta.
- Los sistemas con unidades intercambiables en caliente admiten hasta una unidad óptica y dos unidades de cinta.

Especificaciones de puertos y conectores

Puertos USB

sistema Dell EMC PowerEdge T440

Tabla 5. Especificaciones de USB

Panel frontal	Panel posterior
<ul style="list-style-type: none"> • Un puerto compatible con USB 2.0 interno • Un puerto compatible con USB 3.0 interno 	<ul style="list-style-type: none"> • 4 puertos posteriores compatibles con USB 2.0 • 2 puertos posteriores compatibles con USB 3.0

Puertos NIC

El sistema Dell EMC PowerEdge T440 es compatible con dos puertos de Controladora de interfaz de red (NIC) en el panel posterior, cada uno con una configuración de 1 Gbps.

NOTA: Se puede instalar un máximo de cinco tarjetas PCIe adicionales.

Puertos VGA

El puerto de la Matriz de gráficos de vídeo (VGA) permite conectar el sistema a una pantalla VGA. El sistema Dell EMC PowerEdge T440 admite puertos con una VGA de 15 patas en la parte posterior del sistema.

Conector serie

El sistema Dell EMC PowerEdge T440 es compatible con un conector serie en el panel posterior, que es un conector de 9 patas, Equipo de terminal de datos (DTE), compatible con 16550.

Tarjeta vFlash o IDSDM

El módulo IDSDM del sistema Dell EMC PowerEdge T440 contiene el módulo SD doble interno (IDSDM) y la tarjeta vFlash combinados en un módulo de tarjeta único. Las opciones siguientes están disponibles para el sistema PowerEdge T440:

- Solo vFlash
- Solo IDSDM
- vFlash + IDSDM

Especificaciones de vídeo

El sistema PowerEdge T440 de Dell EMC es compatible con la tarjeta gráfica Matrox G200eW3 con 16 MB de capacidad.

Tabla 6. Opciones de resolución de vídeo compatibles

Solución	Velocidad de actualización (Hz)	Profundidad del color (bits)
1024 x 768	60	8, 16, 32
1280 x 800	60	8, 16, 32
1280 x 1024	60	8, 16, 32
1360 x 768	60	8, 16, 32
1440 x 900	60	8, 16, 32
1600 x 900	60	8, 16, 32
1600 x 1200	60	8, 16, 32
1680 x 1050	60	8, 16, 32
1920 x 1080	60	8, 16, 32
1920 x 1200	60	8, 16, 32

Especificaciones ambientales

NOTA: Para obtener más información sobre las certificaciones medioambientales, consulte las Especificaciones Medioambientales de Productos que se encuentran junto con los Manuales y Documentos en www.dell.com/poweredgemanuals

Tabla 7. Especificaciones de temperatura

Temperatura	Especificaciones
Almacenamiento	-40°C-65°C (-40°F-149°F)
Funcionamiento continuo (para altitudes inferiores a 950 m o 3117 pies)	De 10°C a 35°C (de 50°F a 95°F) sin que el equipo reciba la luz directa del sol.

Tabla 7. Especificaciones de temperatura (continuación)

Temperatura	Especificaciones
Degradado de temperatura máxima (en funcionamiento y almacenamiento)	20 °C/h (68°F/h)

Tabla 8. Especificaciones de humedad relativa

Humedad relativa	Especificaciones
Almacenamiento	5 % a 95 % de humedad relativa con un punto de condensación máximo de 33 °C (91 °F). La atmósfera debe estar sin condensación en todo momento.
En funcionamiento	De 10% a 80% de humedad relativa con un punto de condensación máximo de 29 °C (84,2 °F).

Tabla 9. Especificaciones de vibración máxima

Vibración máxima	Especificaciones
En funcionamiento	0,26 G _{rms} de 5 Hz a 350 Hz (los 3 ejes).
Almacenamiento	1,88 G _{rms} de 10 Hz a 500 Hz durante 15 minutos (evaluados los seis lados).

Tabla 10. Especificaciones de impacto máximo

Impacto máximo	Especificaciones
En funcionamiento	Seis impulsos ejecutados consecutivamente en el sentido positivo y negativo de los ejes "x", "y" y "z" de 6 G durante un máximo de 11 ms.
Almacenamiento	Seis impulsos ejecutados consecutivamente en el sentido negativo y positivo de los ejes "x", "y" y "z" (un impulso en cada lado del sistema) de 71 G durante un máximo de 2 ms.

Tabla 11. Especificación de altitud máxima

Altitud máxima	Especificaciones
En funcionamiento	3048 m (10 000 pies)
Almacenamiento	12 000 m (39 370 pies)

Tabla 12. Especificaciones de reducción de temperatura de funcionamiento

Reducción de temperatura de funcionamiento	Especificaciones
Hasta 35 °C (95 °F)	La temperatura máxima se reduce 1 °C cada 300 m (1 °F/547 pies) por encima de los 950 m (3117 pies).
35 °C-40°C (95 °F-104°F)	La temperatura máxima se reduce 1 °C/175 m (1 °F/319 pies) por encima de los 950 m (3117 pies).
40 °C-45°C (104 °F-113°F)	La temperatura máxima se reduce 1 °C/125 m (1 °F/228 pies) por encima de los 950 m (3117 pies).

Temperatura de funcionamiento estándar

Tabla 13. Especificaciones de temperatura de funcionamiento estándar

Temperatura de funcionamiento estándar	Especificaciones
Funcionamiento continuo (para altitudes inferiores a 950 m o 3117 pies)	De 10 °C a -35°C (de 50 °F a -95 °F<) sin que el equipo reciba la luz directa del sol.

Temperatura de funcionamiento ampliada

Tabla 14. Especificaciones de la temperatura de funcionamiento ampliada

Temperatura de funcionamiento ampliada	Especificaciones
Funcionamiento continuo	De 5°C–40°C con una humedad relativa de 5 % a 85 % y un punto de condensación de 29 °C. i NOTA: Fuera de la temperatura de funcionamiento estándar (de 10°C–35°C), el sistema puede funcionar de manera continua a temperaturas de hasta 5 °C y alcanzar los 40 °C. Para temperaturas comprendidas entre 35°C–40°C, se reduce la temperatura máxima permitida 1 °C cada 175 m por encima de 950 m (1 °F cada 319 pies).
≤ 1% de las horas de funcionamiento anuales	De –5°C–45°C con una humedad relativa de 5 % a 90 % y un punto de condensación de 29 °C. i NOTA: Fuera de la temperatura de funcionamiento estándar (de 10–35°C), el sistema puede funcionar a temperaturas de hasta -5 °C y alcanzar los 45 °C durante un máximo del 1 % de las horas de funcionamiento anuales. Para temperaturas comprendidas entre 40°C–45°C, se reduce la temperatura máxima permitida 1 °C cada 125 m por encima de 950 m (1 °F cada 228 pies).

i **NOTA:** Al funcionar en el intervalo de temperatura ampliada, el sistema puede verse afectado.

i **NOTA:** Al funcionar en el intervalo de temperaturas ampliado, los avisos sobre la temperatura ambiente se pueden mostrar en el registro de eventos del sistema.

Restricciones de la temperatura de funcionamiento ampliada

- No se debe iniciar en frío por debajo de los 5 °C.
- La temperatura máxima de funcionamiento especificada es para una altitud máxima de 3048 m (10 000 pies).
- Es necesario el uso de dos unidades de fuente de energía no redundantes.
- Se necesitan dos ventiladores del sistema no redundantes.
- No se admiten tarjetas periféricas que no hayan sido autorizadas por Dell ni tarjetas periféricas superiores a 25 W.
- No se admite GPU.
- No se admite la unidad de copia de seguridad en cinta.

Matriz de restricción térmica

Tabla 15. Matriz de restricción térmica para el sistema Dell EMC PowerEdge T440

Configuración de almacenamiento			8 unidades de 3,5 pulgadas	16 unidades de 2,5 pulgadas
Número de procesador	TDP (W)	Conteo de núcleos	Temperatura ambiente admitida: 35 °C	
Intel Xeon Gold 5215	85	10	Sí	Sí
Intel Xeon Gold 5222	105	4	Sí	Sí
Intel Xeon Gold 5120	105	14	Sí	Sí
Intel Xeon Gold 5118	105	12	Sí	Sí
Intel Xeon Silver 4208	85	8	Sí	Sí
Intel Xeon Silver 4210	85	10	Sí	Sí
Intel Xeon Silver 4210R	100	10	Sí	Sí
Intel Xeon Silver 4214	85	12	Sí	Sí
Intel Xeon Silver 4214R	100	12	Sí	Sí

Tabla 15. Matriz de restricción térmica para el sistema Dell EMC PowerEdge T440 (continuación)

Configuración de almacenamiento			8 unidades de 3,5 pulgadas	16 unidades de 2,5 pulgadas
Número de procesador	TDP (W)	Conteo de núcleos	Temperatura ambiente admitida: 35 °C	
Intel Xeon Silver 4215	85	8	Sí	Sí
Intel Xeon Silver 4216	100	16	Sí	Sí
Intel Xeon Silver 4114	85	10	Sí	Sí
Intel Xeon Silver 4110	85	8	Sí	Sí
Intel Xeon Silver 4112	85	4	Sí	Sí
Intel Xeon Bronze 3204	85	6	Sí	Sí
Intel Xeon Bronze 3206R	85	8	Sí	Sí

Especificaciones de la contaminación gaseosa y de partículas

En la siguiente tabla se definen los límites para evitar daños en el equipo o fallas por contaminación gaseosa y de partículas. Si los niveles de contaminación gaseosa o de partículas están por encima de los límites especificados y causan daños o fallas en el equipo, es posible que deba corregir las condiciones medioambientales. La solución de las condiciones medioambientales será responsabilidad del cliente.

Tabla 16. Especificaciones de contaminación de partículas

Contaminación de partículas	Especificaciones
Filtración de aire	<p>ISO clase 8 según ISO 14644-1 define la filtración de aire del centro de datos con un límite de confianza superior del 95%.</p> <p>NOTA: La condición de ISO clase 8 se aplica solo a los entornos de centro de datos. Este requisito de filtración de aire no se aplica a los equipos de TI designados para ser utilizados fuera del centro de datos, en entornos tales como una oficina o una fábrica.</p> <p>NOTA: El aire que entre en el centro de datos tiene que tener una filtración MERV11 o MERV13.</p>
Polvo conductor	<p>El aire debe estar libre de polvo conductor, filamentos de zinc u otras partículas conductoras.</p> <p>NOTA: Se aplica a entornos de centro de datos y entornos de centro sin datos.</p>
Polvo corrosivo	<ul style="list-style-type: none"> El aire debe estar libre de polvo corrosivo. El polvo residual que haya en el aire debe tener un punto deliquescente inferior a una humedad relativa del 60%. <p>NOTA: Se aplica a entornos de centro de datos y entornos de centro sin datos.</p>

Tabla 17. Especificaciones de contaminación gaseosa

Contaminación gaseosa	Especificaciones
Velocidad de corrosión del cupón de cobre	<300 Å/mes por Clase G1, según define ANSI/ISA71.04-2013.
Velocidad de corrosión del cupón de plata	<200 Å/mes, según define ANSI/ISA71.04-2013.

NOTA: Niveles máximos de contaminación corrosiva medidos al ≤50% de humedad relativa