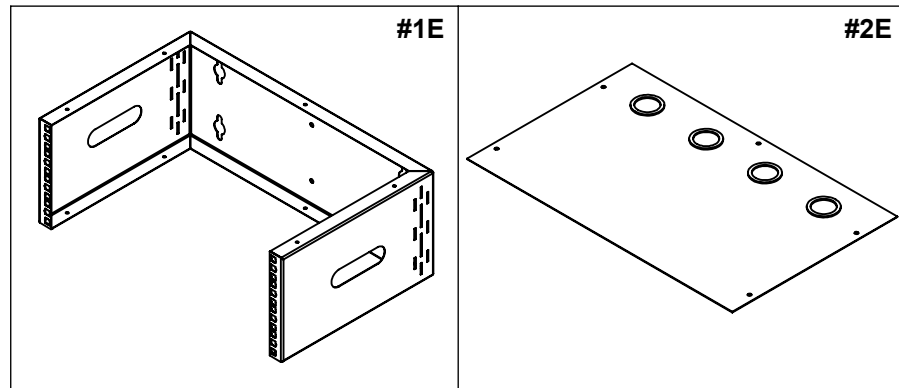


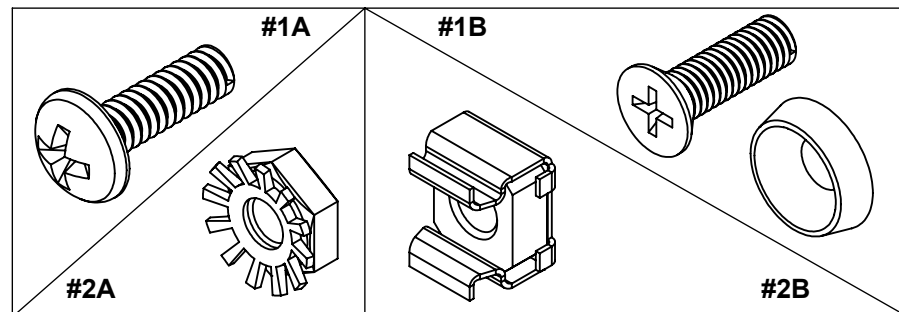
## PARTES DEL MODELO

ELEMENTO	CANTIDAD	PIEZA
CUERPO	1	#1E
TAPAS SUPERIOR/INFERIOR	2	#2E



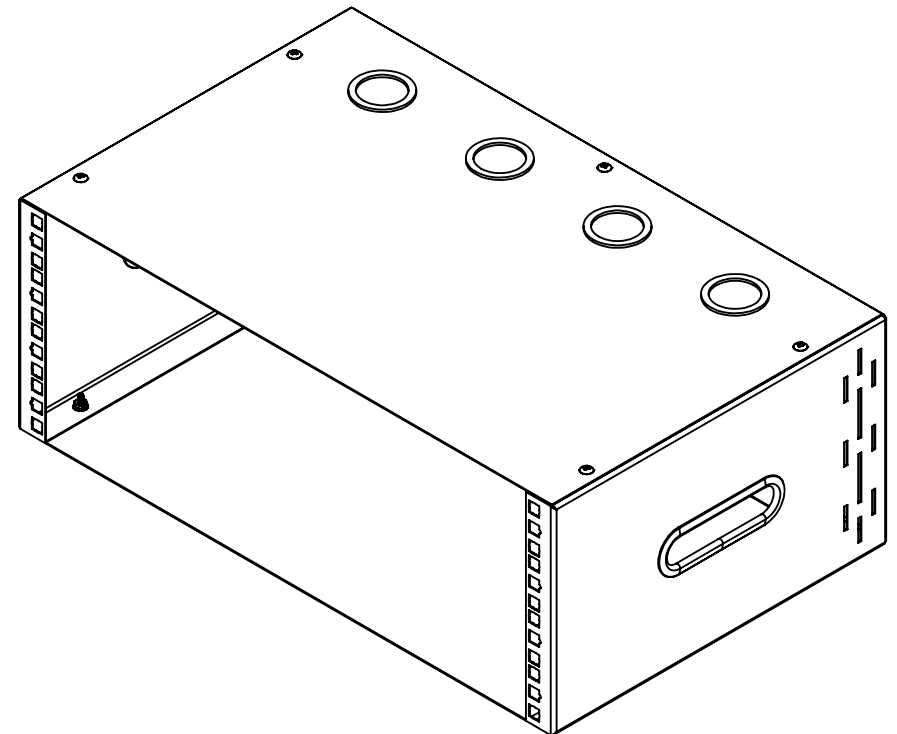
## TORNILLERÍA

ELEMENTO	CANTIDAD	PIEZA
TORNILLO PHILLIPS 8-32	10	#1A
TUERCA ZINCADA 8-32 C/ESTRÍAS	10	#2A
KIT TOR-RACK	2	#1B
KIT TUE-RACK	2	#2B



## LPWR50304U

Rack 19" para montaje en pared 4 unidades



EQUIPOS PROFESIONALES DE COMUNICACIÓN, S.A DE C.V  
Méndez 2001, Col. Pacífico, C.P. 31030, Tel. 614-4120126  
Chihuahua, Chihuahua, México.

Lea este manual de usuario antes de usar el equipo y  
consérvelo para consultarlo en el futuro.

Rev. Actual: 1.0.0

## INTRODUCCIÓN

Gracias por adquirir el rack LPWR50304U. La información contenida en este manual lo ayudará en la instalación.

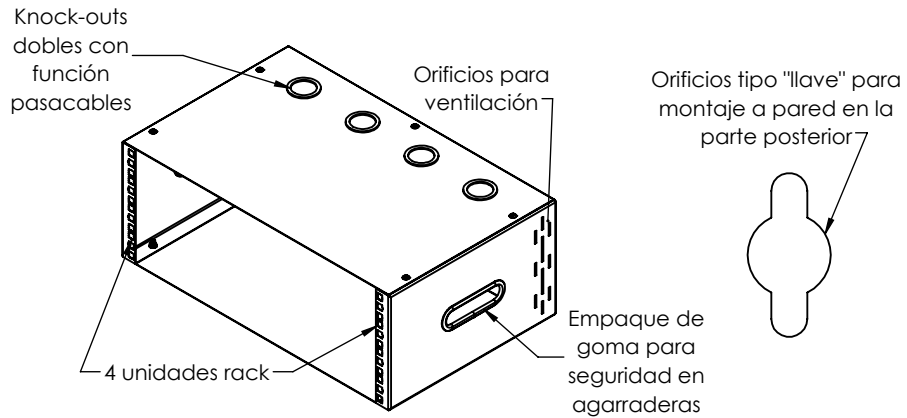
### Recomendaciones

- Considerar precauciones necesarias y equipo adecuado para instalación (considere la altura a instalar).

### Herramienta (No Incluida)

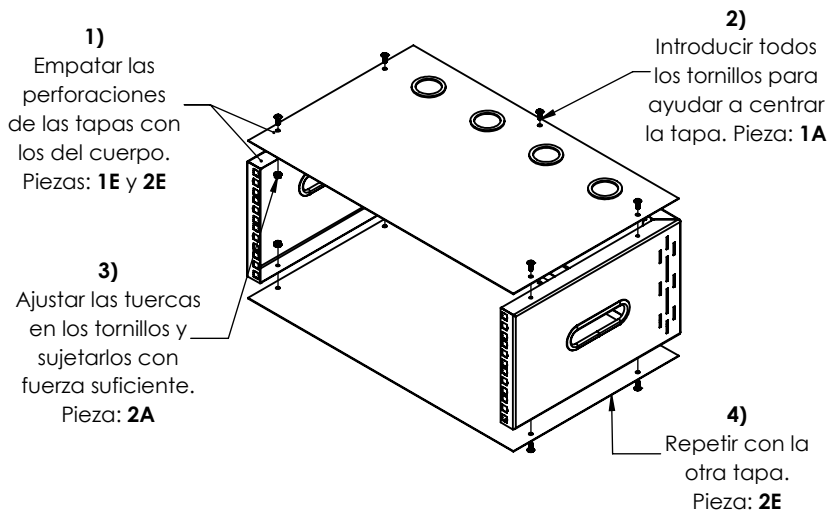
- Llave 5/16" y destornillador con punta de cruz.

## CARACTERÍSTICAS DEL RACK



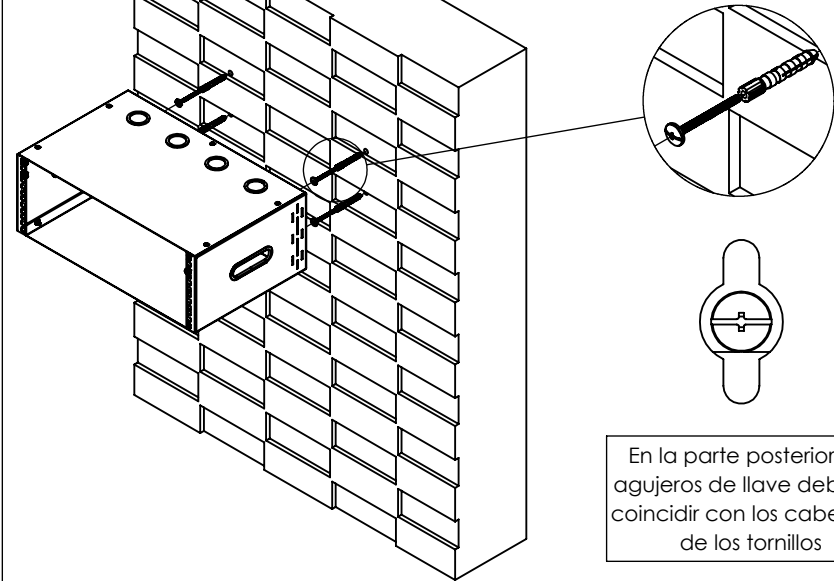
## MONTAJE

El armado de este modelo es sumamente sencillo, debido a que las tapas son simétricas, lo que significa que cualquiera de ellas puede ser instalada como superior/inferior y da el lugar sobrante a la otra.



## MONTAJE: EMPOTRAMIENTO

Usar tornillos buscarroca de 3/8" para empotramiento en pared así como sus respectivos taquetes (**No incluidos**).



En la parte posterior, los agujeros de llave deberán coincidir con los cabezales de los tornillos

## INSTALACIÓN EQUIPO RACKEABLE (No incluido)

Introducir la tuerca enjaluada (incluida) por la parte interior con las pestañas al exterior

