

## IMPORTANTE



Por favor, lee completamente y con atención este instructivo, antes de realizar cualquier acción con el equipo, para saber cómo utilizarlo adecuadamente.

La información es presentada únicamente como referencia; debido a actualizaciones pueden existir diferencias. Las imágenes mostradas son ilustrativas. El diseño y el funcionamiento del producto pueden variar sin previo aviso.

Consulta nuestra página [www.stereon.com](http://www.stereon.com) para obtener la versión más reciente del manual de instrucciones.

## PRECAUCIONES

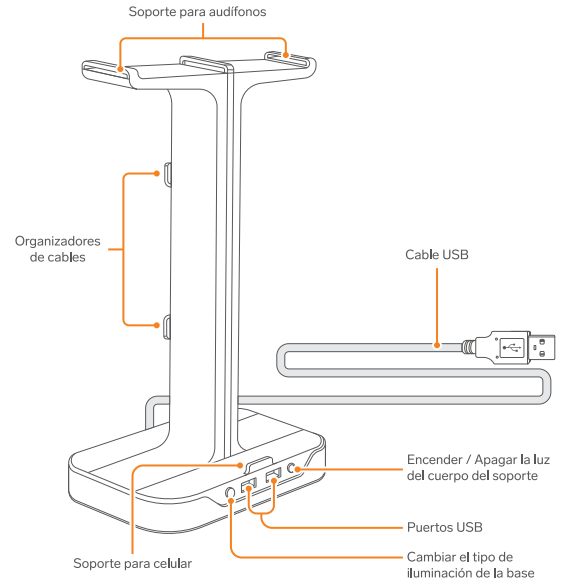
- No coloques objetos pesados sobre el soporte.
- No utilices productos químicos o corrosivos para limpiarlo.
- No expongas el soporte a lugares con altas temperaturas o con humedad.
- Cualquier reparación no autorizada anulará la garantía.
- Los niños deben ser supervisados para asegurarse de que no empleen el aparato como juguete.

## ESPECIFICACIONES

Alimentación: 5 V  $\pm$  360 mA máx. (x USB)  
Corriente para operación de luz: 60 mA  
Interfaz multifunción: 2 x USB 2.0

Las especificaciones pueden cambiar sin previo aviso.

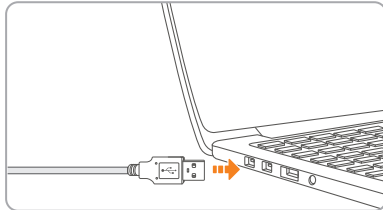
## DESCRIPCIÓN DEL SOPORTE



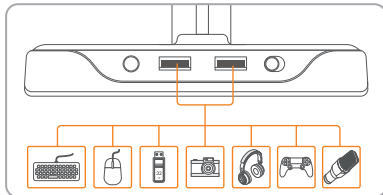
## MODO DE USO

- 1 Conecta el plug USB a un puerto disponible de tu computadora o a un adaptador\* de corriente (5 V  $\pm$ ).

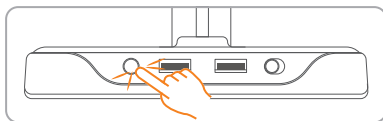
\*De venta por separado.



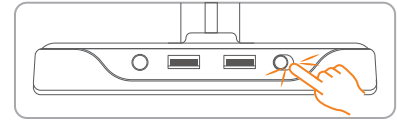
- 2 Conecta tus dispositivos o periféricos en los puertos USB.



- 3 Presiona el botón para cambiar la iluminación de la base. (6 tipos disponibles).



- 4 Cambia la posición del switch para encender o apagar la iluminación del cuerpo del soporte.



- 5 Coloca tus audífonos en el soporte. Puedes colocar dos simultáneamente.

Utiliza los ganchos ubicados en la parte posterior para organizar los cables de los audífonos.



## PÓLIZA DE GARANTÍA

Producto: Soporte Gamer para audífonos  
Modelo: COM-070  
Marca: Stereon



Esta póliza garantiza el producto por el término de un año en todos sus componentes y mano de obra, contra cualquier defecto de fabricación y funcionamiento, a partir de la fecha de entrega.

### CONDICIONES

- 1.- Para hacer efectiva la garantía, debe presentarse esta póliza, factura o comprobante de compra y el producto, en el lugar donde fue adquirido o en Electrónica Stereon S.A. de C.V.
- 2.- Electrónica Stereon S.A. de C.V. se compromete a reparar el producto en caso de estar defectuoso, sin ningún cargo al consumidor. Los gastos de transportación serán cubiertos por el proveedor.
- 3.- El tiempo de reparación en ningún caso será mayor a 30 días, contados a partir de la recepción del producto en cualquiera de los sitios donde pueda hacerse efectiva la garantía.
- 4.- El lugar donde se pueden adquirir partes, componentes, consumibles y accesorios, así como hacer válida esta garantía es en cualquiera de las direcciones mencionadas posteriormente.

### ESTA PÓLIZA NO SE HARÁ EFECTIVA EN LOS SIGUIENTES CASOS:

- 1.- Cuando el producto ha sido utilizado en condiciones distintas a las normales.
- 2.- Cuando el producto no ha sido operado de acuerdo con el instructivo de uso.
- 3.- Cuando el producto ha sido alterado o reparado por personal no autorizado por Electrónica Stereon S.A. de C.V.

El consumidor podrá solicitar que se haga efectiva la garantía ante la propia casa comercial donde adquirió el producto.

Si la presente garantía se extraviara, el consumidor puede recurrir a su proveedor para que le expida otra póliza, previa presentación de la nota de compra o factura respectiva.

### DATOS DEL DISTRIBUIDOR

Nombre del Distribuidor \_\_\_\_\_  
Domicilio \_\_\_\_\_  
Fecha de entrega \_\_\_\_\_

### ELECTRÓNICA STERON S.A. DE C.V.

Biólogo Maximino Martínez, núm. 3408, col. San Salvador Xochimanca, Azcapotzalco, Ciudad de México, C.P. 02870, RFC: EST850628-K51

### STERON PRODUCTO EMPACADO S.A. DE C.V.

Autopista México-Querétaro, Km 26.5, sin número, Nave Industrial 3-A, col. Lomas de Boulevares, Tlalnepantha de Baz, Estado de México, C.P. 54020, RFC: SPE-941215-H43

En caso de que tu producto presente alguna falla, o si tienes alguna duda o pregunta, por favor, llama a nuestro Centro de Atención a Clientes, en donde con gusto te atenderemos en todo lo relacionado con tu producto Stereon.