



MERIVA TECHNOLOGY

MPC-400

La cámara panorámica de Meriva Technology MPC-400 está diseñada para soluciones de Video IP que requieren de un gran ángulo de visión de hasta 180° gracias a sus 4 lentes de 2MP cada uno. Cuanta con inteligencia artificial para el reconocimiento facial puede trabajar de manera individual y/o utilizando como complemento los NVR de la serie MAIN y no requiere licenciamiento para su funcionamiento. Cumple con el protocolo TCP/IP, UDP, RTSP, etc., para asegurar que el sistema sea más estable y fiable. Gracias a su conexión POE y tecnología CIP, con un lente motorizado para cumplir el objetivo de reconocimiento facial.



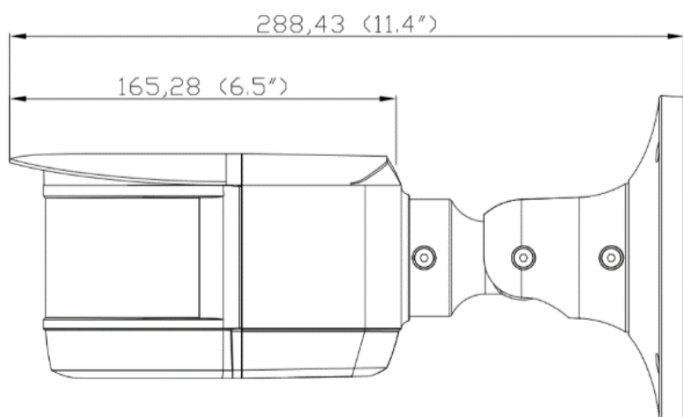
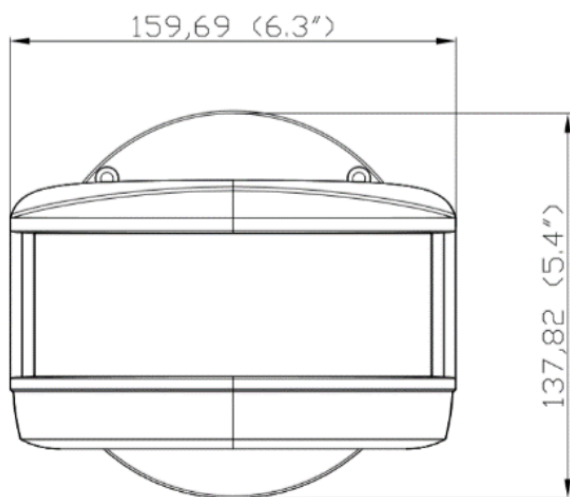
Características principales:

- Resolución 8MP (4096 x 1800) @ 30fps.
- 4 lentes cada uno de 2MP de resolución.
- Angulo de visión de 180°
- Soporta códec H.265 / H.264
- 20m distancia de Visualización nocturna con IR's.
- Smart IR
- Sensor Starlight para una mejor visión aun en la oscuridad.
- Almacenamiento interno, slot para Micro SD hasta 128GB
- Montaje en pared.
- Norma IK10
- Norma IP67: es decir soporta polvo e inmersión completa en agua.
- P2P, compatible con la APP SuperLive Plus.
- Analíticas MIA Integradas.
- Alimentación Poe (Power Over Ethernet) que permite que la alimentación eléctrica se suministre al dispositivo usando el mismo cable/12 VCD (No incluye fuente).
- Entrada y salida de contacto seco de alarma.





DIMENSIONES



| | | |
|---------------|-----------------------|---|
| CÁMARA | Resolución máxima | 8MP 4096 × 1800 |
| | Sensor | CMOS 1/2.8" CMOS |
| | Iris | DC Iris |
| | Obturador electrónico | 1s ~ 1 / 100000 s; auto/manual |
| | Infrarrojos | 20mts |
| | Iluminación mínima | Color: 0.03Lux B&W: 0.001Lux 0 lux con IR |

| | | |
|--------------------|--------------------------------------|---|
| VIDEO | Códec | H.265 / H.264 / MJPEG |
| | Resoluciones | 4096x1800, 3480x1680, 2880x 1264, 1024x452, 704x320 |
| | Amplio Rango Dinámico (WDR) | N/D |
| | Reductor de Ruido Digital (DNR) | Si 3D-DNR |
| | Control Automático de ganancia (AGC) | Auto/Manual |
| | Compensación de Luz Trasera (BLC) | N/D |
| | Balance Automático de Blancos (AWB) | Manual/auto |
| | Compensación de Luces Altas (HLC) | Si |
| | Smart IR | Si |
| Streaming de video | 3 | |

| | | |
|-------------------|----------------|---------------------------|
| INTERFACES | Red | TCP/IP RJ45 |
| | Salida CVBS | N/D |
| | Audio | 1 entrada / 1 salida |
| | Almacenamiento | Slot Micro SD hasta 128Gb |
| | Reset | No |
| | Alarma | 1CH Entrada / 1CH Salida |

| | | |
|------------------|--------------------|---|
| FUNCIONES | Monitoreo Remoto | IE Web/NVMS2.0/NVMS AI/APP |
| | Conexión en Línea | Hasta 10 Usuarios Simultáneos |
| | Protocolos de RED | UDP, IPv4, IPv6, DHCP, NTP, RTSP, PPPoE, DDNS, SMTP, FTP, SNMP, 802.1x, UPnP, HTTP, HTTPS, QoS |
| | Formatos de video | Meriva IP/ONVIF |
| | Almacenamiento | Almacenamiento Remoto en Red / Slot Micro SD |
| | Alarma Inteligente | Detección de Movimiento/Conflicto de IP/Desconexión de Red/Intrusión/Error en SD/ SD Llena |
| | MIA Analíticas | Anormalidad de Video (Cambio de Escena, Video Borroso), Intrusión, Objeto perdido, Objeto desatendido, Cruce de Línea, Conteo de Personas, reconocimiento facial. |
| PoE | Si, IEEE802.3af | |

| | | |
|------------------|--------------------------|--|
| OPERACIÓN | Resistencia IP | IP67 Soporta polvo e inmersión completa en agua. |
| | Resistencia IK | IK10 |
| | Alimentación | 12VCD / POE IEEE802.3af |
| | Consumo | < 12 Watts |
| | Temperatura de operación | -30°C ~ 60C |
| | Humedad de operación | menor al 95% |
| | Dimensiones | 288.4 × 189.7 × 137.7 mm |
| | Peso | 2.1KG |
| | Tipo de instalación | Montaje en Pared, Montaje en Techo. |