



IMPORTANTE



Por favor, lee completamente y con atención este instructivo, antes de realizar cualquier acción con el equipo, para saber cómo utilizarlo adecuadamente.

La información es presentada únicamente como referencia; debido a actualizaciones pueden existir diferencias. Consulta nuestra página www.steren.com para obtener la versión más reciente de este manual.

Las imágenes mostradas en este manual son de carácter ilustrativo. El diseño y el funcionamiento del producto pueden variar sin previo aviso.

PRECAUCIONES ⚠

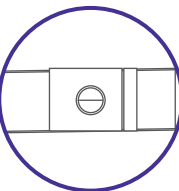
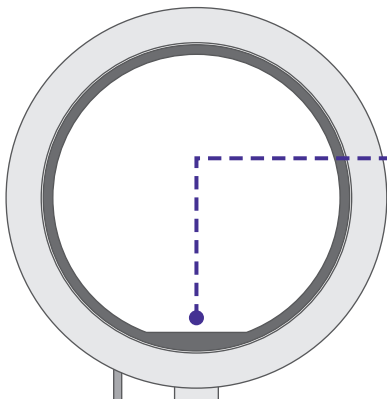
- No instales el equipo en lugares con altas temperaturas, exceso de humedad, bajo luz solar directa o cerca de equipos que generen calor, ni en la intemperie.
- No coloques objetos pesados sobre el producto.
- No utilices productos químicos o corrosivos para limpiarlo.
- No intentes abrir el equipo; puede ocasionar un mal funcionamiento y se anulará la garantía.
- Los niños deben ser supervisados para asegurarse de que no empleen el aparato como juguete.

ÍNDICE

CONTENIDO Y PARTES	4
INSTALACIÓN	5
MODO DE USO	7
ESPECIFICACIONES	9

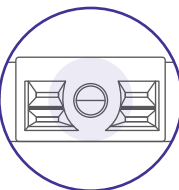
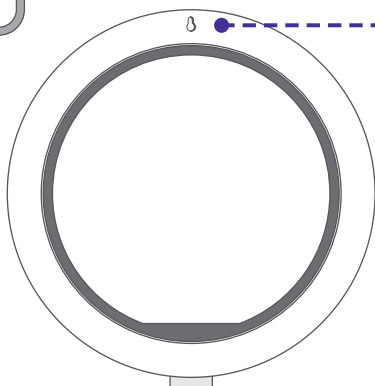
Aro de luz

Vista frontal



Orificio atornillable superior

Vista posterior

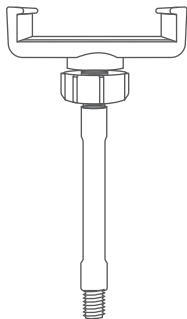


Orificio atornillable inferior

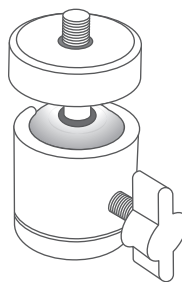
Orificio para instalación en pared

Accesorios

Soporte para celular con rotación de 360° y cuello flexible

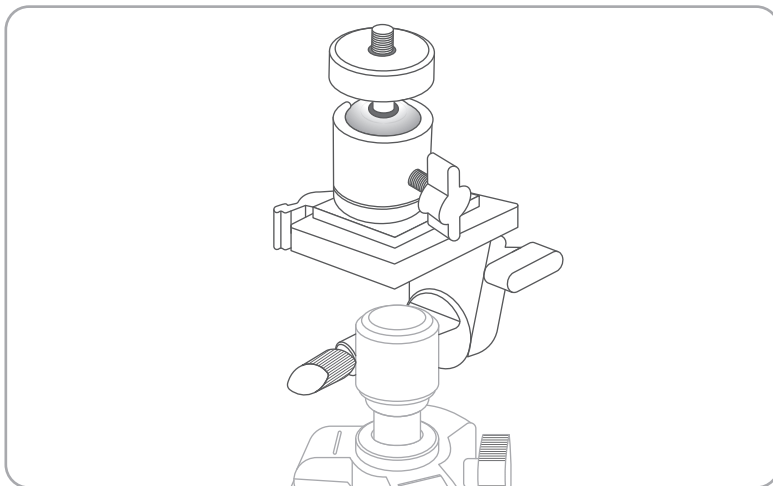


Base atornillable con rotación de 360°

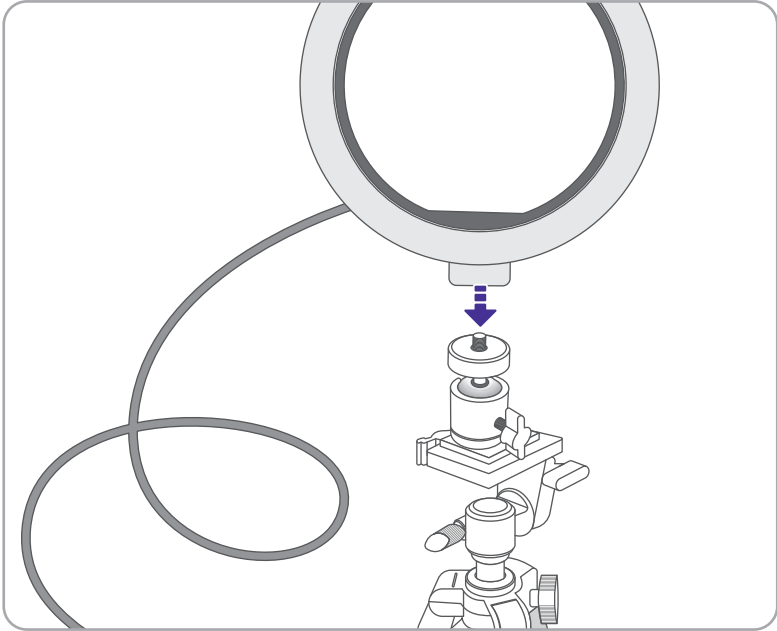


INSTALACIÓN

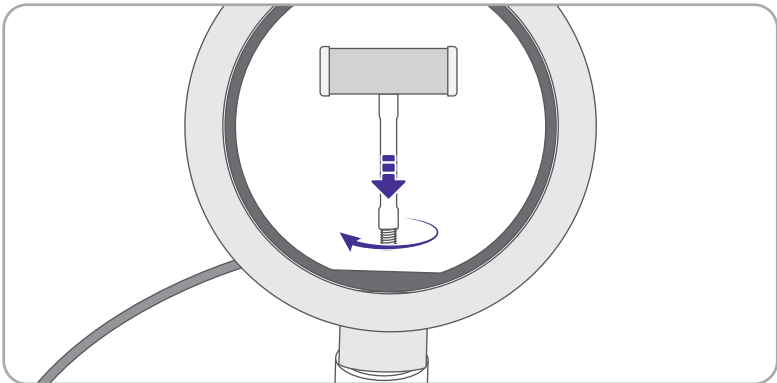
- 1 Atornilla la base atornillable con rotación de 360° en el cabezal de algún tripié.



- 2** Atornilla el aro de luz a la base atornillable con rotación de 360°.

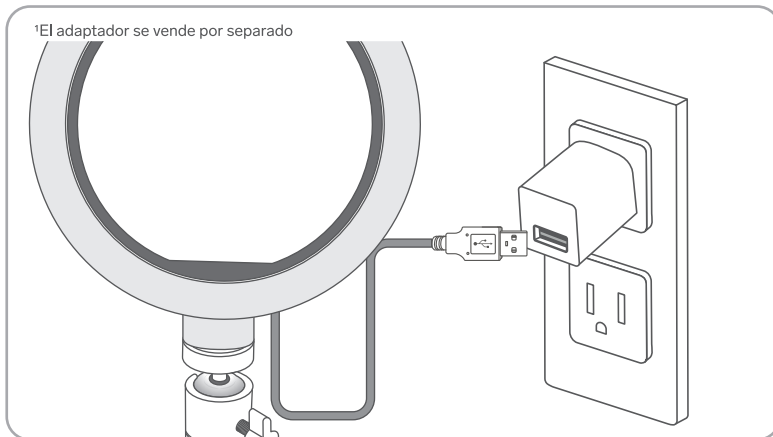



- 3** Atornilla el soporte para celular con rotación de 360° y ajusta el cuello flexible a la posición que deseas.

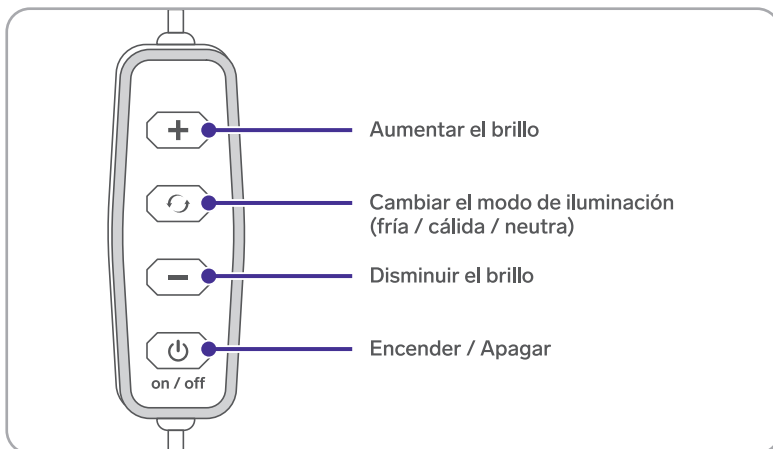


MODO DE USO

- 1 Coloca el conector USB del aro de luz en un puerto USB disponible de tu computadora o en un adaptador de corriente¹ (5 V $\overline{\text{---}}$ 2 A).

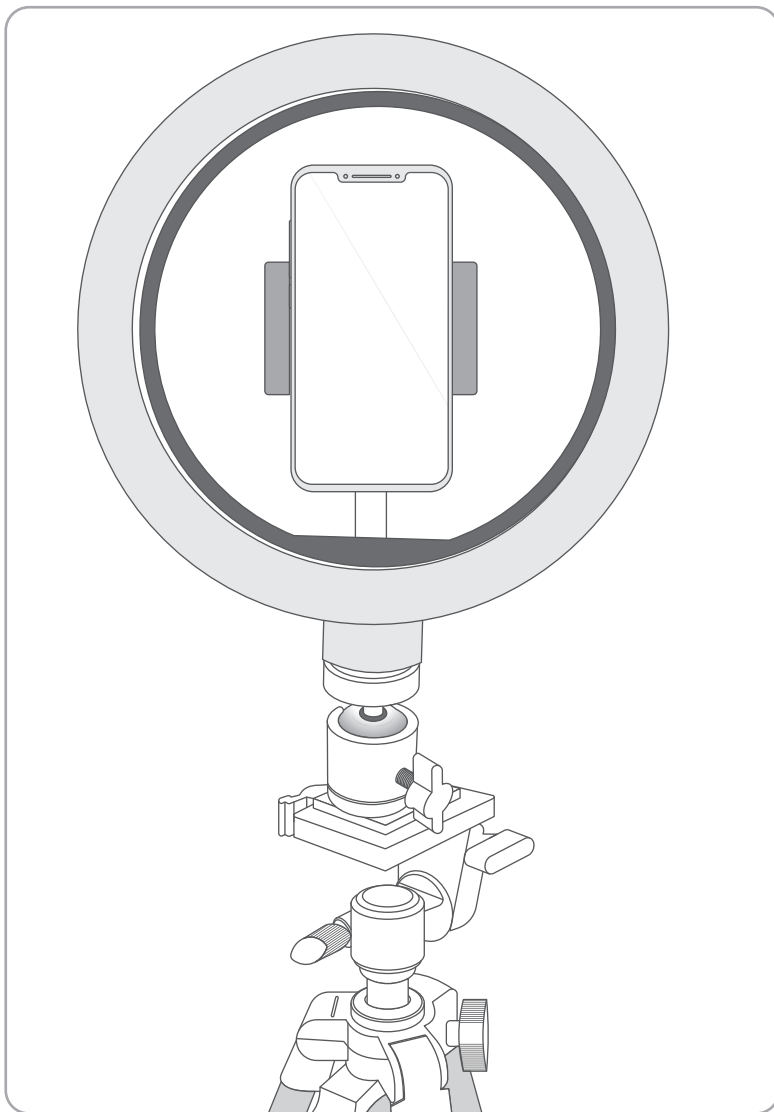


- 2 Presiona el botón  ubicado en el control remoto, para encender el aro de luz. Después, elige el tipo de iluminación que desees.



3

Coloca tu celular en el soporte y comienza a utilizar el aro de luz.



ESPECIFICACIONES

Alimentación: 5 V $\overline{=}$ 2 A (x USB)

Las especificaciones pueden cambiar sin previo aviso.

PÓLIZA DE GARANTÍA

Producto: Aro de luz LED

Modelo: MOV-039

Marca: Steren



Esta póliza garantiza el producto por el término de un año en todos sus componentes y mano de obra contra cualquier defecto de fabricación y funcionamiento, a partir de la fecha de entrega.

CONDICIONES

1. Para hacer efectiva la garantía, debe presentarse esta póliza, factura o comprobante de compra y el producto, en el lugar donde fue adquirido o en Electrónica Steren S.A. de C.V.
2. Electrónica Steren S.A. de C.V. se compromete a reparar el producto en caso de estar defectuoso, sin ningún cargo al consumidor. Los gastos de transportación serán cubiertos por el proveedor.
3. El tiempo de reparación en ningún caso será mayor a 30 días, contados a partir de la recepción del producto en cualquiera de los sitios donde pueda hacerse efectiva la garantía.
4. El lugar donde se pueden adquirir partes, componentes, consumibles y accesorios, así como hacer válida esta garantía es en cualquiera de las direcciones mencionadas posteriormente.

ESTA PÓLIZA NO SE HARÁ EFECTIVA EN LOS SIGUIENTES CASOS:

1. Cuando el producto ha sido utilizado en condiciones distintas a las normales.
2. Cuando el producto no ha sido operado de acuerdo con el instructivo de uso.
3. Cuando el producto ha sido alterado o reparado por personal no autorizado por Electrónica Steren S.A. de C.V.

El consumidor podrá solicitar que se haga efectiva la garantía ante la propia casa comercial donde adquirió el producto. Si la presente garantía se extraviara, el consumidor puede recurrir a su proveedor para que le expida otra póliza, previa presentación de la nota de compra o factura respectiva.

DATOS DEL DISTRIBUIDOR

Nombre del Distribuidor _____

Domicilio _____

Fecha de entrega _____

ELECTRÓNICA STEREN S.A. DE C.V.

Biólogo Maximino Martínez, núm. 3408, col. San Salvador Xochimánca, Azcapotzalco, Ciudad de México, C.P. 02870, RFC: EST850628-K51

STEREN PRODUCTO EMPACADO S.A. DE C.V.

Autopista México-Querétaro, Km 26.5, sin número, Nave Industrial 3-A, col. Lomas de Boulevares, Tlalhepanitla de Baz, Estado de México, C.P. 54020, RFC: SPE-941215-H43

En caso de que tu producto presente alguna falla, o si tienes alguna duda o pregunta, por favor, llama a nuestro Centro de Atención a Clientes, en donde con gusto te atenderemos en todo lo relacionado con tu producto Steren.

Centro de Atención a Clientes: (55) 15 16 60 00

Atención a clientes
(55) 1516 6000

f /steren.mexico
@steren_oficial
SterenMedia

comentarios@steren.com.mx

www.steren.com.mx

