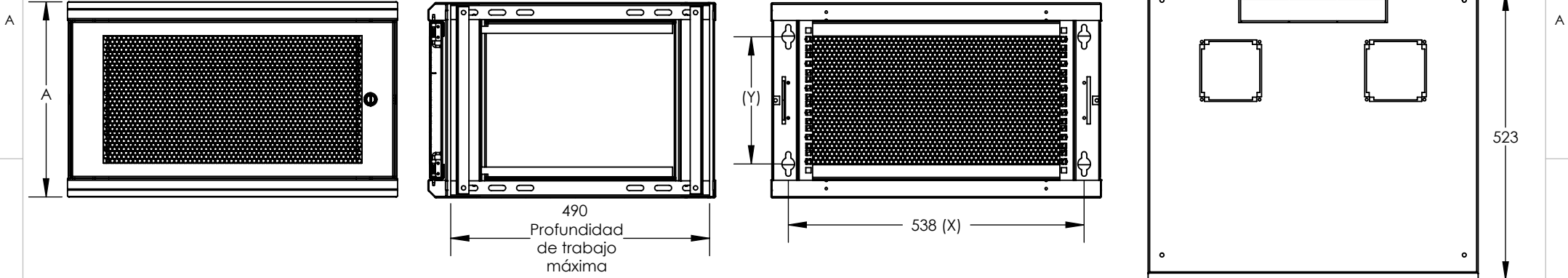


VISTA FRONTAL

VISTA LATERAL DERECHA

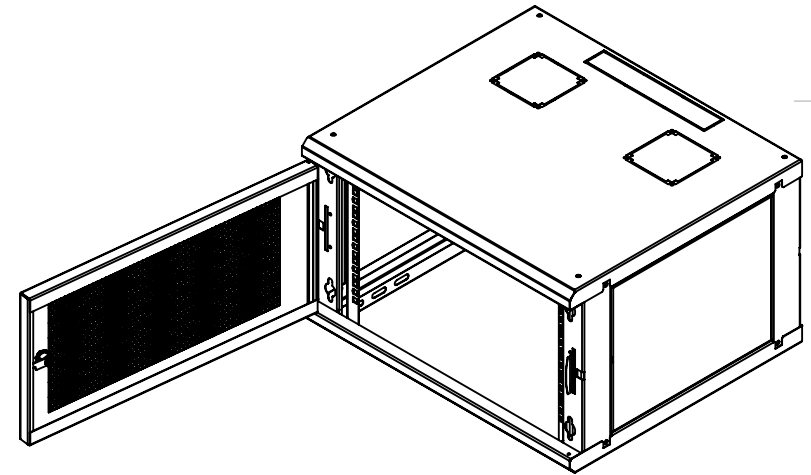
VISTA POSTERIOR

VISTA SUPERIOR



Modelo	Calibre	Alto de gabinete (A)	Rango de apertura para racks	Distancia vertical orificios llave (Y)	% de ventilación
SR1904GFPVR2	CAL. 20, CAL. 22 y CAL. 16	266 mm	203-452 mm	142 mm	62%
<b>SR1906GFPVR2</b>		<b>355 mm</b>		<b>231 mm</b>	
SR1909GFPVR2		488 mm		364 mm	
SR1912GFPVR2		621 mm		498 mm	
SR1916GFPVR2	CAL. 20, CAL. 22 y CAL. 14	818 mm		695 mm	
SR1924GFPVR2		1224 mm		1101 mm	

VISTA ISOMÉTRICA



1. Fabricado en lámina de acero rolado en frío y caliente.
2. Pintura electrostática en polvo color negro.
3. Enviado empacado en caja de carton con kit de tronillería incluido.

**linkedpro** LINKEDPRO  
byepcam\* epcom.mx

Doc. Número: **DOC 7.5.1 003/425 MTM**  
 DOC 7.5.1 003/426 MTM  
 DOC 7.5.1 003/427 MTM  
 DOC 7.5.1 003/428 MTM  
 DOC 7.5.1 003/429 MTM  
 DOC 7.5.1 003/434 MTM

Dibujado por: D. Escudero Revisado por: M. Segoviano  
 Aprobado por: D. Escudero

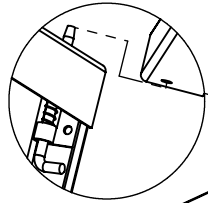
La información aquí contenida es propiedad de EPCOM y es mostrada bajo las condiciones expresas de que no será reproducida total o parcialmente ni utilizada para fines que resulten en detrimento de EPCOM, sus clientes y proveedores.  
 Si no se indica otra cosa, las cotas se expresan en mm.

Descripción:  
 Gabinete de pared fijo, puerta ventilada, rack 19" de 4, 6, 9, 12, 16 y 24UR / 500 mm de prof.

Código: **SR19XXGFPVR2** A4  
 ESCALA: 1:4  
 Peso: 11.93 Esquema para el cliente HOJA 1 DE 3

# CARACTERÍSTICAS

Puerta desmontable (PD) bidireccional con perforaciones para ventilación.



62% Ventilación

(PD)

Estructura resistente que soporta hasta 100 Kg.



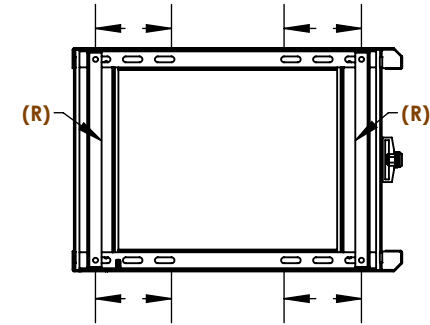
Chapa de seguridad con llave única

**NOTA:** La estructura es simétrica, por lo que las piezas pueden intercambiarse de dirección, como en el caso de la puerta, tapas y puertas laterales.

1. Fabricado en lámina de acero rolado en frío y caliente.
2. Pintura electrostática en polvo color negro.
3. Enviado empacado en caja de carton con kit de tronillería incluido.

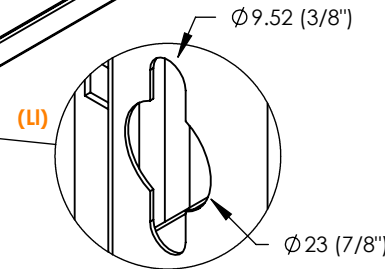
Tapa con perforaciones parciales con funciones de canaleta pasacables de 270x45 mm (PC) y para ventiladores (V) de 120x120 mm.

Racks (R) de profundidad ajustables, calibres 16 (modelos de 4, 6, 9 y 12) y 14 (modelos 16 y 24), que ofrecen alta resistencia para el montaje de su equipo.

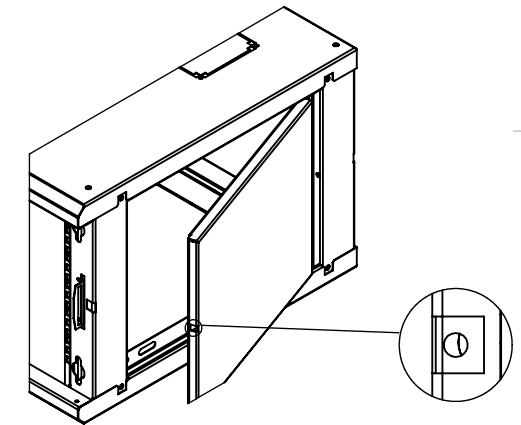


Vista interior lateral

Vista exterior isométrica



Perforaciones tipo "llave" dobles (L) para montaje en pared.



Laterales atornillables, para fijación segura; solo accesible al abrir la puerta.

<b>linkedpro</b> LINKEDPRO byepcom* epcom.mx	
Doc. Número:	DOC 7.5.1 003/425 MTM DOC 7.5.1 003/426 MTM DOC 7.5.1 003/427 MTM DOC 7.5.1 003/428 MTM DOC 7.5.1 003/429 MTM DOC 7.5.1 003/434 MTM
Dibujado por:	Revisado por:
Aprobado por:	
D. Escudero M. Segoviano	
La información aquí contenida es propiedad de EPCOM y es mostrada bajo las condiciones expresas de que no será reproducida total o parcialmente ni utilizada para fines que resulten en detrimento de EPCOM, sus clientes y proveedores.	
Si no se indica otra cosa, las cotas se expresan en mm.	

Descripción:

Gabinete de pared fijo, puerta ventilada, rack 19" de 4, 6, 9, 12, 16 y 24UR / 500 mm de prof.

Código:

SR19XXGFPVR2

A4

ESCALA: 1:4

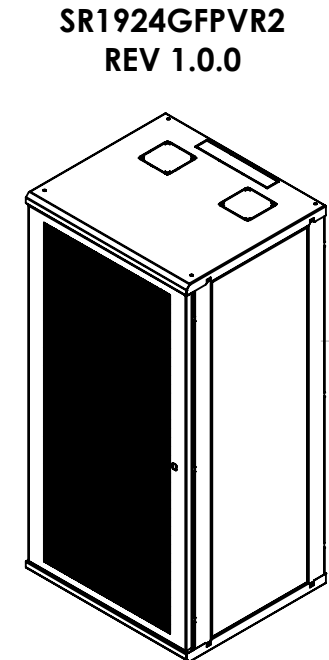
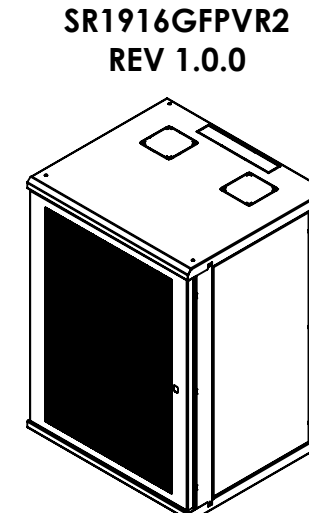
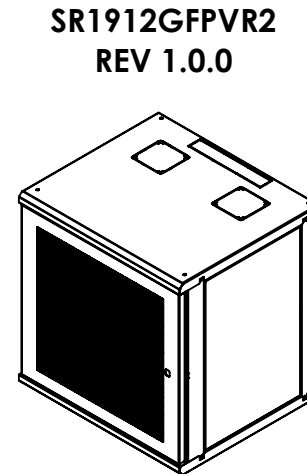
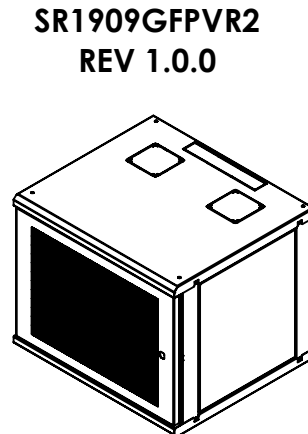
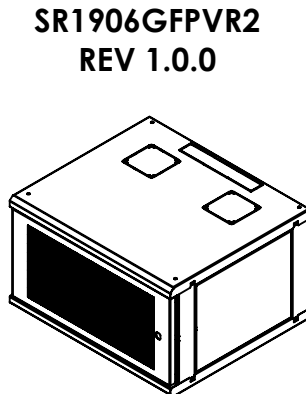
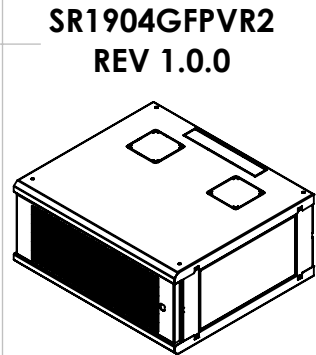
Peso: 11.93

Esquema para el cliente

HOJA 2 DE 3

# Familia de gabinetes: pesos y cargas

Modelo	Peso aproximado	Carga máxima recomendada
SR1904GFPVR2	10.7 Kg	100 Kg
SR1906GFPVR2	11.9 Kg	
SR1909GFPVR2	13.7 Kg	
SR1912GFPVR2	15.5 Kg	
SR1916GFPVR2	18.4 Kg	
SR1924GFPVR2	24.1 Kg	



1. Fabricado en lámina de acero rolado en frío y caliente.
2. Pintura electrostática en polvo color negro.
3. Enviado empacado en caja de carton con kit de tronillería incluido.

**linkedpro** LINKEDPRO  
*byepcam\** epcom.mx

Doc. Número: **DOC 7.5.1 003/425 MTM**  
 DOC 7.5.1 003/426 MTM  
 DOC 7.5.1 003/427 MTM  
 DOC 7.5.1 003/428 MTM  
 DOC 7.5.1 003/429 MTM  
 DOC 7.5.1 003/434 MTM

Dibujado por: D. Escudero Revisado por: M. Segoviano  
 Aprobado por: D. Escudero

La información aquí contenida es propiedad de EPCOM y es mostrada bajo las condiciones expresas de que no será reproducida total o parcialmente ni utilizada para fines que resulten en detrimento de EPCOM, sus clientes y proveedores.  
 Si no se indica otra cosa, las cotas se expresan en mm.

Descripción:  
 Gabinete de pared fijo, puerta ventilada, rack 19" de 4, 6, 9, 12, 16 y 24UR / 500 mm de prof.

Código: **SR19XXGFPVR2** A4  
 ESCALA: 1:4  
 Peso: 11.93 Esquema para el cliente HOJA 3 DE 3