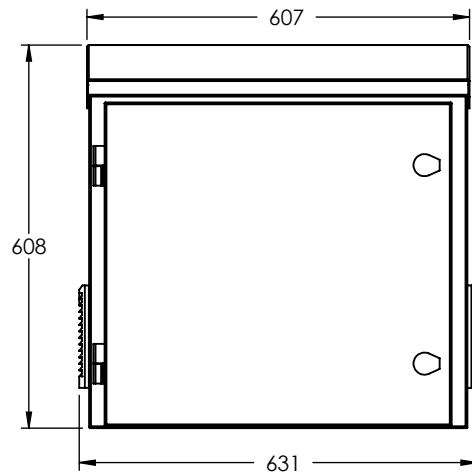
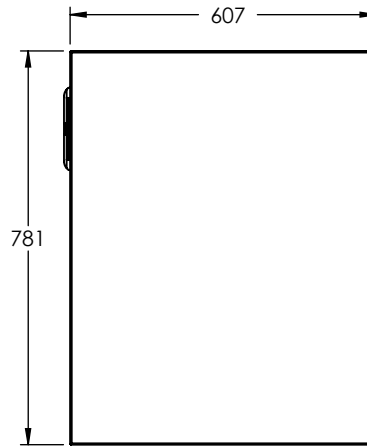


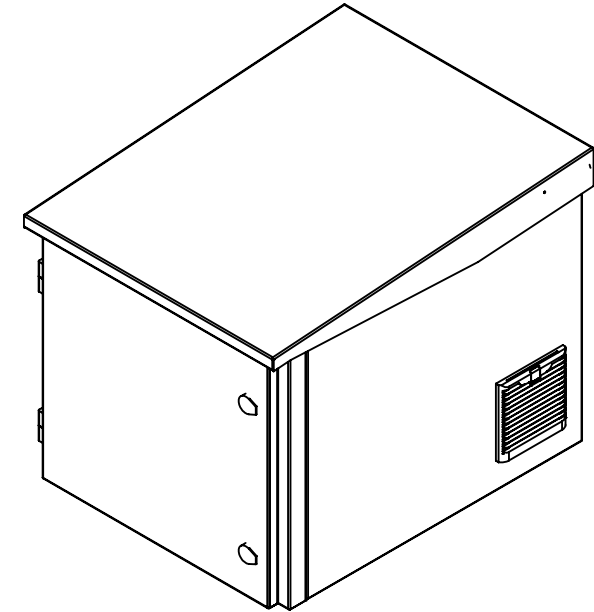
VISTA FRONTAL



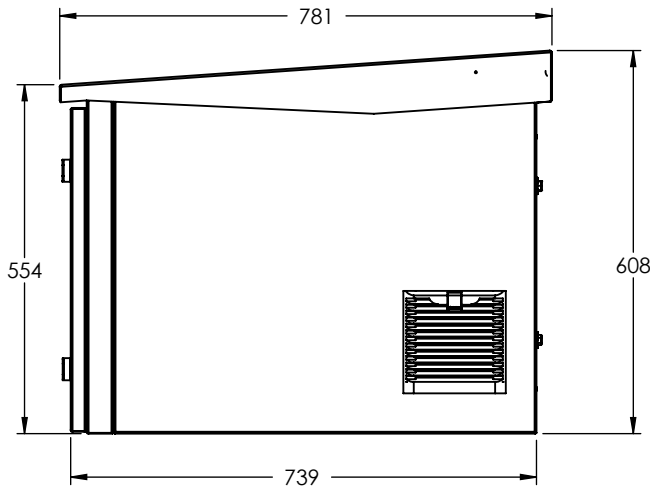
VISTA SUPERIOR



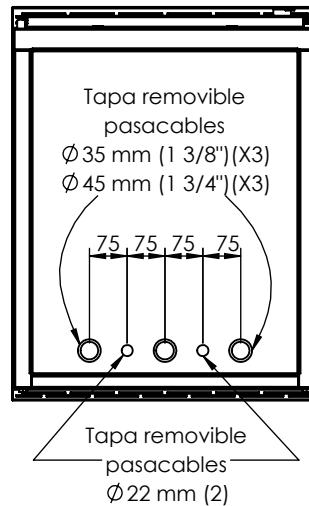
VISTA ISOMÉTRICA



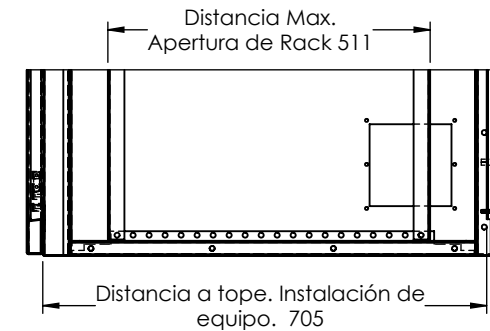
VISTA LATERAL



VISTA INFERIOR



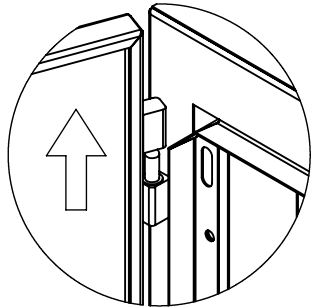
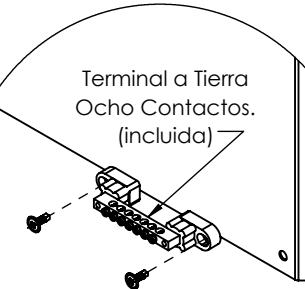
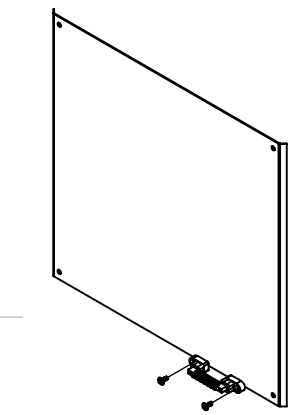
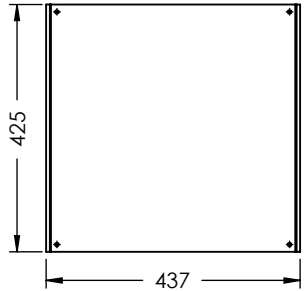
VISTA LATERAL SECCIONADA



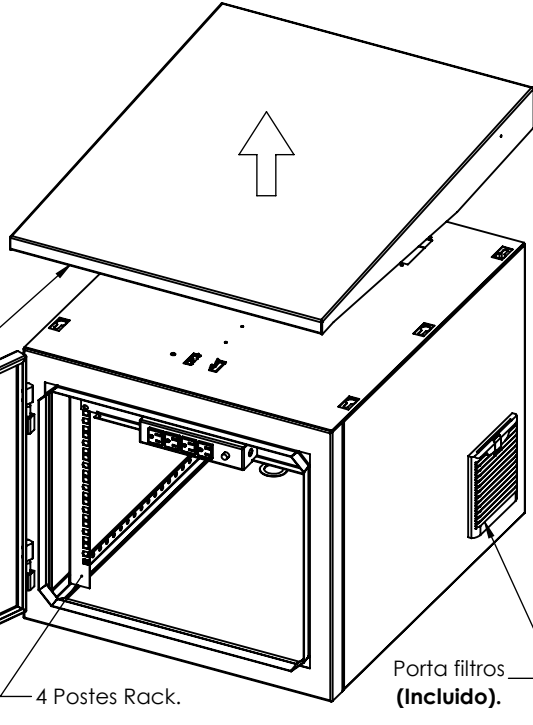
1. Fabricado en lámina de acero rolando en frío calibre 18.
2. Pintura electrostática color blanco.
3. Incluye: Ventilador, Termostato, tomacorriente de 4 contatos, rack de 4 tomas, switch térmico de 15A y cable CAL. 18 de 1.6 m.
4. Tapa superior, laterales, y puerta con aislante de 1/2".
5. Puerta con espuma de poliuretano como empaque.
6. Cumple con la norma EIA-310 y con el grado de protección IP54.
7. Envío desarmado empaquetado en caja de cartón con kit de tronillería.

	LINKEDPRO epcom.mx	Descripción: Gabinete Profundo de Exterior con Rack de 19" de 9U con Ventiladores y Termostato.	
	Doc. Número: DOC 7.5.1 003/414 MTM Dibujado por: S. Quintana Revisado por: D. Escudero Aprobado por: J. Rosales	Código: LPFORTE607809U	
La información aquí contenida es propiedad de EPCOM y es mostrada bajo las condiciones expresas de que no será reproducida total o parcialmente ni utilizada para fines que resulten en detrimento de EPCOM, sus clientes y proveedores. Si no se indica otra cosa, las cotas se expresan en mm.		Peso: 39.45	Esquema para el cliente
			A4 ESCALA: 1:15 HOJA 1 DE 2

DIMENSIONES DE PLATINA



Tapa superior y puerta desmontables.



4 Postes Rack.

Porta filtros (Incluido).

KIT DE TORNILLERÍA: TOR-RACK

MODELO	CANTIDAD
LPFORTE607809U	4 Kits.

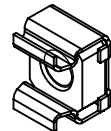
IMAGEN



KIT DE TORNILLERÍA: TOR-RACK

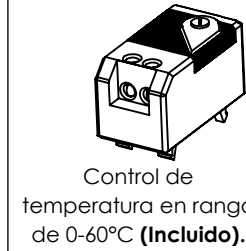
MODELO	CANTIDAD
LPFORTE607809U	4 Kits.

IMAGEN

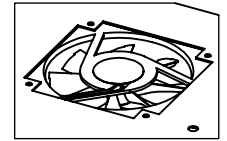


COMPONENTES DESMONTABLES

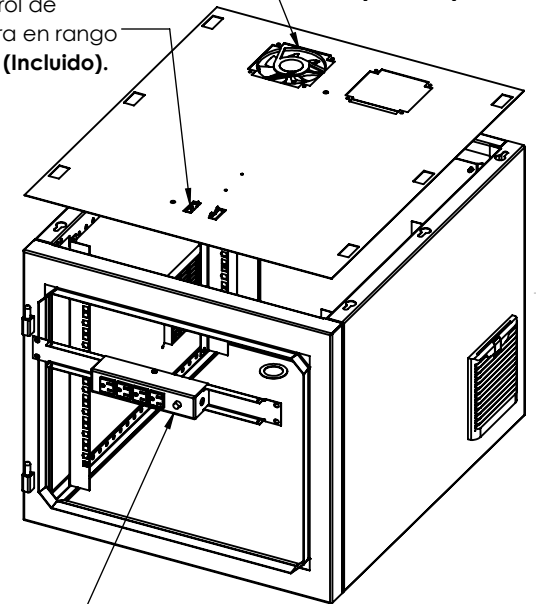
COMPONENTES ELÉCTRICOS



Control de temperatura en rango de 0-60°C (Incluido).



Ventiladores extractores de calor 120x120 (Incluido).



Tomacorriente de 4 contactos (Incluido).

1. Fabricado en lámina de acero rolando en frío calibre 18.
2. Pintura electrostática color blanco.
3. Incluye: Ventilador, Termostato, tomacorriente de 4 contatos, rack de 4 tomas, switch térmico de 15A y cable CAL. 18 de 1.6 m.
4. Tapa superior, laterales, y puerta con aislante de 1/2".
5. Puerta con espuma de poliuretano como empaque.
6. Cumple con la norma EIA-310 y con el grado de protección IP54.
7. Envío desarmado empaquetado en caja de cartón con kit de tronería.



LINKEDPRO
epcom.mx

Doc. Número: DOC 7.5.1 003/414 MTM
Dibujado por: S. Quintana
Revisado por: D. Escudero
Aprobado por: J. Rosales

La información aquí contenida es propiedad de EPCOM y es mostrada bajo las condiciones expresas de que no será reproducida total o parcialmente ni utilizada para fines que resulten en detrimento de EPCOM, sus clientes y proveedores.
Si no se indica otra cosa, las cotas se expresan en mm.

Descripción:

Gabinete Profundo de Exterior con Rack de 19" de 9U con Ventiladores y Termostato.

Código:

LPFORTE607809U

A4

ESCALA: 1:12

Peso: 39.46

Esquema para el cliente

HOJA 2 DE 2