

**IMPORTANTE**


Por favor, lee completamente y con atención este instructivo, antes de realizar cualquier acción con el equipo, para saber cómo utilizarlo adecuadamente.

La información es presentada únicamente como referencia; debido a actualizaciones pueden existir diferencias. Las imágenes mostradas son ilustrativas. El diseño y el funcionamiento del producto pueden variar sin previo aviso.

Consulta nuestra página [www.steren.com](http://www.steren.com) para obtener la versión más reciente del manual de instrucciones.

**ESPECIFICACIONES**

Alimentación: 5 V  $\equiv$  0,5 A  
 Batería interna de litio: 3,7 V  $\equiv$  1,3 A  
 Revoluciones por minuto: 220

Las especificaciones pueden cambiar sin previo aviso.

**PARTES**
**Puntas**


4, 5 y 6



N°1 y N°2



T15 y T20



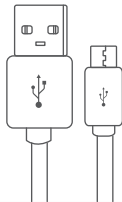
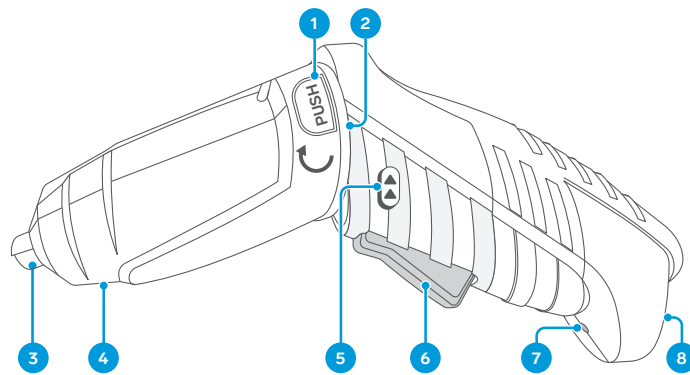
N°1 y N°2

1 adaptador magnético hexagonal



1/4

Cable USB


**Destornillador**


1. Seguro
2. Articulación
3. Punta con imán
4. Linterna

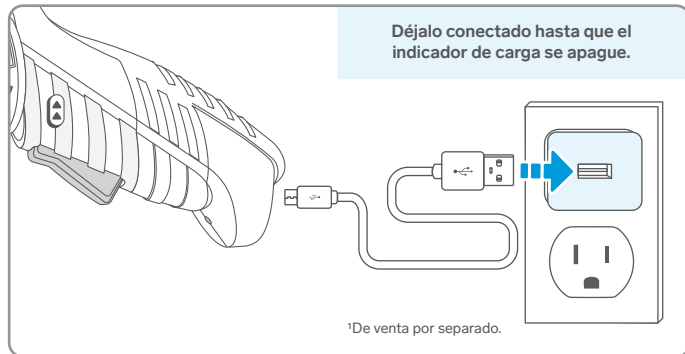
5. Selector de giro
6. Gatillo
7. Indicador de carga
8. Entrada de alimentación

- PRECAUCIONES**
- No golpees ni dejes caer el equipo
  - Evita aplastar el destornillador.
  - No uses ni almacenes el destornillador en lugares con goteras o salpicaduras de agua.
  - No lo expongas a temperaturas extremas.
  - No intentes modificar o reparar el equipo.
  - Utilízalo únicamente en interiores.
  - Ten cuidado de no forzar el rotor.
  - Vigila que la punta que coloques coincida con la huella del tornillo.
  - Procura no seguir girando el rotor cuando el tornillo ya esté en el máximo ajuste con el destornillador.
  - Los niños deben ser supervisados para asegurarse de que no empleen el aparato como juguete.

## MODO DE USO

### Cómo cargar la batería

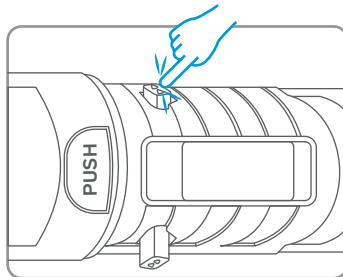
Usa un adaptador USB<sup>1</sup> de 5 V  $\equiv$  para cargar el destornillador. Conéctalo con el cable USB a micro USB.



### Cambio de dirección del giro

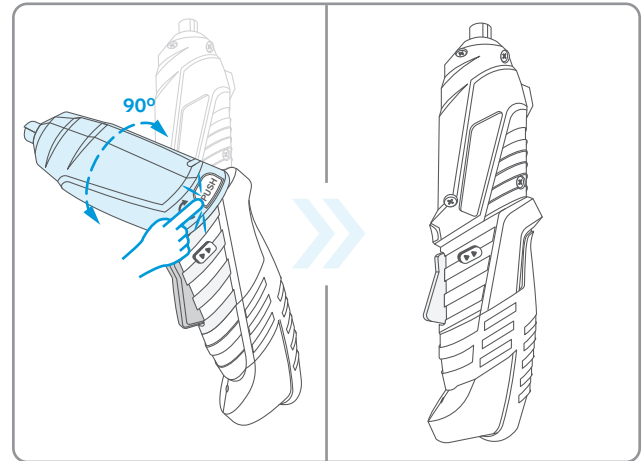
Pasa el selector de un lado al otro, para cambiar el sentido del giro del rotor.

Si se deja el selector en una posición intermedia, se bloquea el rotor.



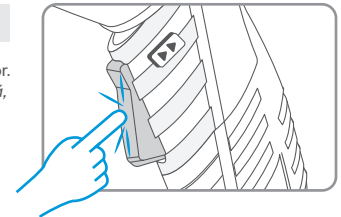
### Cambio de posición

Para cambiar la posición del destornillador, presiona el seguro y gira el mango hasta que escuches un clic.



### Funcionamiento

Presiona el gatillo para activar el destornillador. Al presionar el gatillo, la linterna se encenderá, aun con el rotor bloqueado.



## PÓLIZA DE GARANTÍA

**Producto:** Destornillador inalámbrico recargable  
**Modelo:** HER-235  
**Marca:** Steren



Esta póliza garantiza el producto por el término de un año en todos sus componentes y mano de obra, y tres meses en la batería, contra cualquier defecto de fabricación y funcionamiento, a partir de la fecha de entrega.

#### CONDICIONES

1. Para hacer efectiva la garantía, debe presentarse esta póliza, factura o comprobante de compra y el producto, en el lugar donde fue adquirido o en Electrónica Steren S.A. de C.V.
2. Electrónica Steren S.A. de C.V. se compromete a reparar el producto en caso de estar defectuoso, sin ningún cargo al consumidor. Los gastos de transportación serán cubiertos por el proveedor.
3. El tiempo de reparación en ningún caso será mayor a 30 días, contados a partir de la recepción del producto en cualquiera de los sitios donde pueda hacerse efectiva la garantía.
4. El lugar donde se pueden adquirir partes, componentes, consumibles y accesorios, así como hacer válida esta garantía es en cualquiera de las direcciones mencionadas posteriormente.

#### ESTA PÓLIZA NO SE HARÁ EFECTIVA EN LOS SIGUIENTES CASOS:

1. Cuando el producto ha sido utilizado en condiciones distintas a las normales.
2. Cuando el producto no ha sido operado de acuerdo con el instructivo de uso.
3. Cuando el producto ha sido alterado o reparado por personal no autorizado por Electrónica Steren S.A. de C.V.

El consumidor podrá solicitar que se haga efectiva la garantía ante la propia casa comercial donde adquirió el producto. Si la presente garantía se extraviara, el consumidor puede recurrir a su proveedor para que le expida otra póliza, previa presentación de la nota de compra o factura respectiva.

#### DATOS DEL DISTRIBUIDOR

Nombre del Distribuidor \_\_\_\_\_  
Domicilio \_\_\_\_\_  
Fecha de entrega \_\_\_\_\_

#### ELECTRÓNICA STEREN S.A. DE C.V.

Biólogo Maximino Martínez, núm. 3408, col. San Salvador Xochimanca, Azcapotzalco, Ciudad de México, C.P. 02870, RFC: EST850628-K51

#### STEREN PRODUCTO EMPACADO S.A. DE C.V.

Autopista México-Querétaro, Km 26.5, sin número, Nave Industrial 3-A, col. Lomas de Boulevares, Tlalnepantla de Baz, Estado de México, C.P. 54020, RFC: SPE-941215-H43

En caso de que tu producto presente alguna falla, o si tienes alguna duda o pregunta, por favor, llama a nuestro Centro de Atención a Clientes, en donde con gusto te atenderemos en todo lo relacionado con tu producto Steren.

**Centro de Atención a Clientes: (55) 15 16 60 00**