

RE1095 **B** **BN** **B** 7W

PRODUCTO ACTIVO

**CONSTRULITA**  
EL SENTIDO DE LA LUZ

*LITEPAD, es la nueva generación de paneles LED para empotrar en plafón, ideales para para espacios interiores en hoteles restaurantes, cafeterías, tiendas departamentales u oficinas. Brindan una confortable luz difusa, adecuada para la iluminación general. Este nuevo diseño cuenta con un driver incorporado al cuerpo del luminario el cual se puede remover fácilmente en caso de requerir mantenimiento. Es de fácil instalación y conexión gracias a su tapa de cableado y conectores tipo alerón. Cuenta con brazos retráctiles lo que lo hace sencillo de instalar empotrado en cualquier tipo de plafón.*

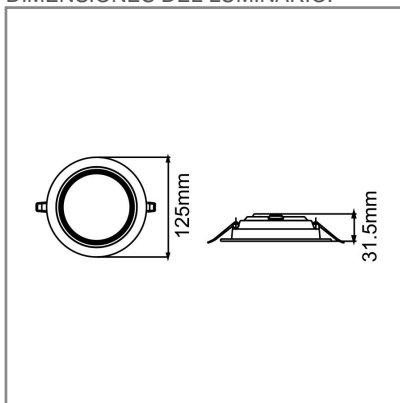
## LITEPAD

## ACCESORIO

Material cuerpo	Aluminio Inyectado
Material difusor	Acrílico Frosted PMMA
Instalación de producto	Empotrar en Techo
IP	20
Color	blanco
Garantía	3 años
Consumo total	7W

**NOM**
**TECNOLOGÍA LED**  
 AHORRO SUSTENTABLE  
 EFICIENCIA AMBIENTE

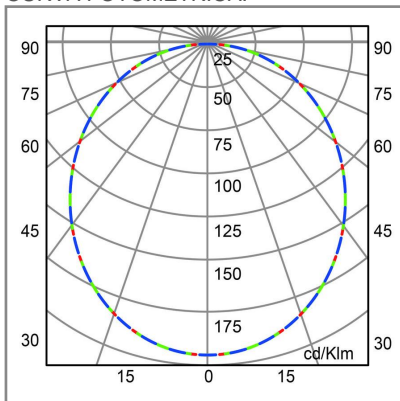

## DIMENSIONES DEL LUMINARIO:



## FUENTE LUMINOSA

Tecnología	LED
Flujo luminoso	675 lm
Intensidad luminosa	185 cd
Vida promedio	25,000 h
Tipo de vida	L70
IRC	80 Ra
Temperatura de color	4000 K
Ángulo de apertura	120 °

## CURVA FOTOMÉTRICA:



## SISTEMA ELÉCTRICO Y CONTROL

Equipo	Driver
Frecuencia de operación	60 Hz
Factor de potencia	> 0.95
Corriente de entrada	0,065 - 0,040 A
Temperatura de operación	0-60 °C
Voltaje de entrada	127-220 V~
Voltaje de salida	+30 Vcd

[www.construlitalighting.com](http://www.construlitalighting.com)

Datos técnicos generales:



## Litepad ON-OFF

### Iluminación general

Downlights para iluminación general de diseño ultradelgado con disponibilidad de un rango luminoso que comprende desde los 655 hasta los 2500 lm aplicados para 3000 y 4000K; cuentan con un driver compacto y desmontable, lo que favorece una práctica conexión eléctrica donde posteriormente es posible integrar cada uno de los luminarios.

Certificaciones:



Garantía:

5 años

Fuente de Luz	Integrado LED
Flujo luminoso nominal (lm)	640 - 2,875
Eficiencia nominal (lm/W)	>90
TCC	3000 K / 4000 K
IRC	80
Ángulo de apertura	120°
Potencia	7 W / 12 W / 18 W / 25 W
Tensión	127 -220 V~
Frecuencia de operación	50/60 HZ
Factor de potencia	>0.9
Distorsión de armónicos (THD)	<20%
Temperatura de operación	-10°C a 40°C
Driver	Integrado
Protocolo de control	ON / OFF
Vida promedio	25,000 H
Tipo de vida	L70
Material del cuerpo	Aluminio inyectado
Material de la óptica / difusor	PMMA
Acabado	Pintura electrostatica
Color	Blanco
IP	40
IK	4
Tipo de instalación	Empotrar
Tipo de producto	Downlight

## Matriz de producto:

### Información del pedido:



Ejemplo de construcción de código:  
RE 1095 B BC B

Aplicación	Consec.	Color	TCC	Tensión
RE	1095	B- Blanco	BC- 3000K BN- 4000K	B- 127-220V~
	1096			
	1097			
	1098			

Potencia	Flujo luminoso nominal	IRC	Ángulo	Dimensiones
7W.	650.	80	120°	125*31.5mm
12W.	1,090.			150*31.5mm
18W.	1,750.			175*31.5mm
25W.	2,430.			225*31.5mm

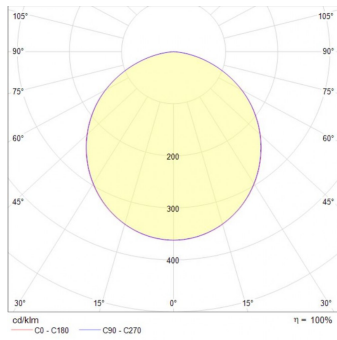
## Eficiencia energética:

CÓDIGO:	Flujo luminoso real (lm)	Potencia (W)	Eficacia real (lm/W)
RE 1095 B BC B	579	8.5	68.12
RE 1095 B BN B	551	7.8	70.64
RE 1096 B BC B	1017	12.1	84.05
RE 1096 B BN B	913	13.2	69.17
RE 1097 B BC B	1448	18	80.44
RE 1097 B BN B	1448	18	80.44
RE 1098 B BC B	1780	24.9	71.49
RE 1098 B BN B	1780	24.9	71.49

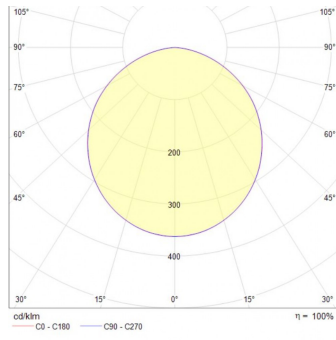
## Corriente de entrada:

Potencia (W)	Corriente de entrada
8.5	0.07 A
7.8	0.07 A
12.1	0.10 A
13.2	0.10 A
18	0.14 A
18	0.14 A
24.9	0.20 A
24.9	0.20 A

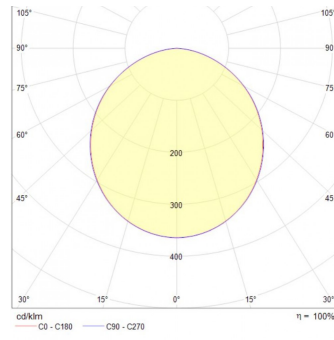
## Fotometrías:



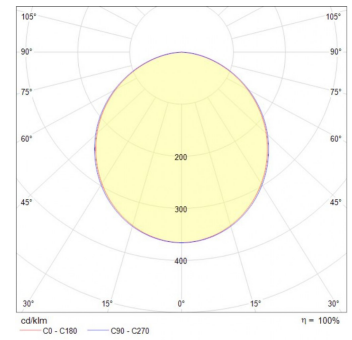
Litepad 7W 120°



Litepad 12W 120°

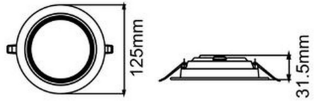


Litepad 18W 120°

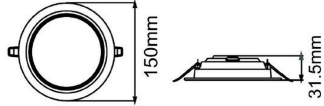


Litepad 25W 120°

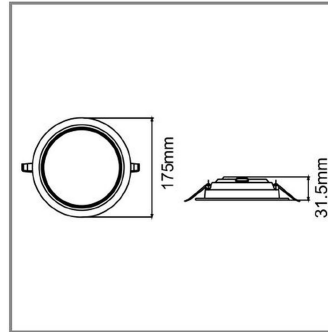
## Dimensiones del producto:



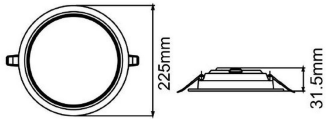
**Litepad 7W**



**Litepad 12W**



**Litepad 18W**



**Litepad 25W**

## Imágenes:

## Accesorios Litepad:



### Accesorio sobreponer

**AC4096B**

Accesorio para sobre poner litepad redondo 12W



**Accesorio sobreponer**

Accesorio para sobre poner litepad redondo 18W

**AC4097B**



**Accesorio sobreponer**

Accesorio para sobre poner litepad cuadrado 25W

**AC4098B**

Descargables:

[Ir a sección descargables](#)