

RE1116 **B** **BC** **A** 6W

PRODUCTO EN AGOTAMIENTO

**CONSTRULITA**  
EL SENTIDO DE LA LUZ

*LITEPAD, es la nueva generación de paneles LED para empotrar en plafón, ideales para para espacios interiores en hoteles restaurantes, cafeterías, tiendas departamentales u oficinas. Brindan una confortable luz difusa, adecuada para la iluminación general. Este nuevo diseño cuenta con un driver incorporado al cuerpo. Es de fácil instalación y conexión. Cuenta con brazos retráctiles lo que lo hace sencillo de instalar empotrado en cualquier tipo de plafón*

## LITEPAD

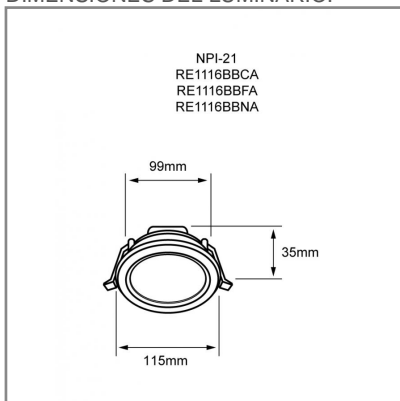
## ACCESORIO

Material cuerpo	Plástico Inyectado
Material difusor	PMMA
Instalación de producto	Empotrar
IP	40
Color	Blanco
Garantía	5 años
Consumo total	6W
Flujo de salida	560lm
Ik	4

**NOM** **TECNOLOGÍA LED** AHORRO SUSTENTABLE EFICIENCIA AMBIENTE



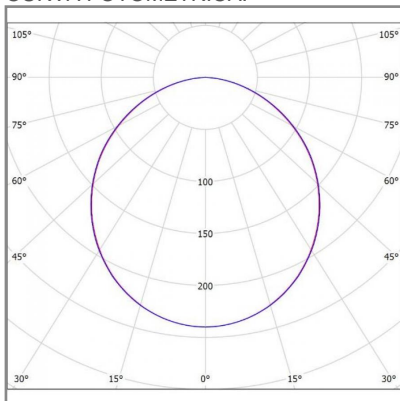
## DIMENSIONES DEL LUMINARIO:



## FUENTE LUMINOSA

Tecnología	LED
Flujo luminoso	650 lm
Vida promedio	25 000 h
Tipo de vida	L70
IRC	82 Ra
Temperatura de color	3 000 K
Ángulo de apertura	120 °

## CURVA FOTOMÉTRICA:



## SISTEMA ELÉCTRICO Y CONTROL

Equipo	Driver electrónico
Frecuencia de operación	50/60 Hz
Factor de potencia	> 0.87
Corriente de entrada	0.055-0.025 A
Temperatura de operación	-10 a 40 °C
Distorsiones armónicas (THD)	< 20 %
Voltaje de entrada	127-277 Vca

La información técnica de los productos está sujeta a cambios sin previo aviso.

[www.construlitalighting.com](http://www.construlitalighting.com)