

RE1081 **B** **BC** **D** 5.5W

PRODUCTO ACTIVO

CONSTRULITA
EL SENTIDO DE LA LUZ

CONOLITA de empotrar en techo, con LED y driver integrado en una sola unidad, para fácil desmontaje son ideales para crear ambientes confortables y atractivos acentos de luz en espacios residenciales, hoteles, restaurantes, bares entre otras áreas de interior.

CONOLITA

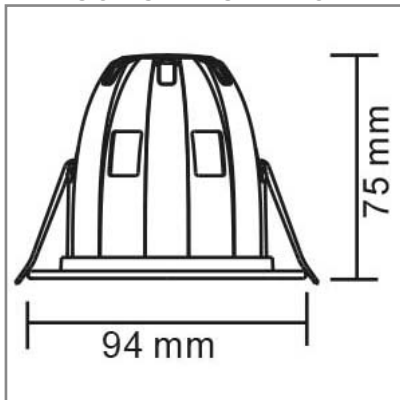
ACCESORIO



Material cuerpo	Plástico inyectado y arillo en aluminio
Material reflector	aluminio y óptica antideslumbrante
Material difusor	Acrílico Frosted PMMA
Instalación de producto	Empotrar en Techo
IP	20
Color	Blanco
Garantía	3 años
Consumo total	5.5W

NOM
TECNOLOGÍA LED
 AHORRO SUSTENTABLE
 EFICIENCIA AMBIENTE

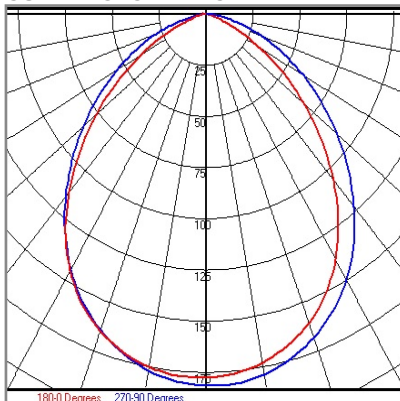
DIMENSIONES DEL LUMINARIO:



FUENTE LUMINOSA

Tecnología	LED
Flujo luminoso	400 lm
Intensidad luminosa	180 cd
Vida promedio	25,000 h
Tipo de vida	L70
IRC	80 Ra
Temperatura de color	2700 K
Ángulo de apertura	90 °

CURVA FOTOMÉTRICA:



SISTEMA ELÉCTRICO Y CONTROL

Equipo	Driver Integrado
Frecuencia de operación	60 Hz
Factor de potencia	> 0.6
Corriente de entrada	0,070 A
Temperatura de operación	-20 a 40 °C
Control de atenuación	Si
Método de control	En línea
Voltaje de entrada	127 V~

www.construlitalighting.com