

10YD101MVS

ADRIA I

CARACTERÍSTICA

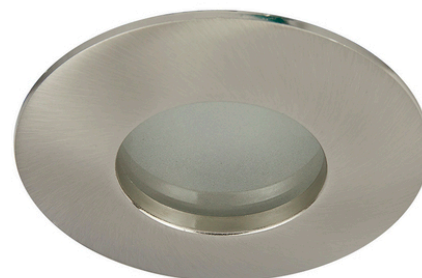
Modelo (s)	10YD101MVS
Nombre comercial	ADRIA I
Aplicación	Techo
Material de la carcasa	Aleación de Zinc
Terminado	Satinado
Distribución de luz	GX5.3

PARÁMETROS ELÉCTRICOS

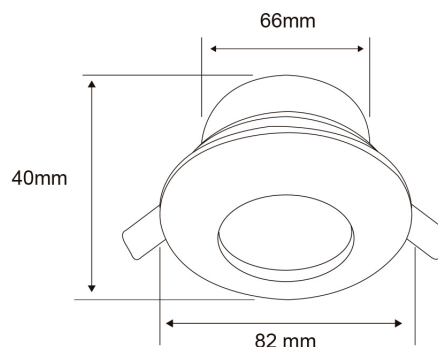
Tensión Nominal [V~]	100 - 240 V ~
Consumo de potencia [W]	7 W
Frecuencia Nominal [Hz]	50 Hz/60 Hz
Consumo de corriente [A]	0.07 - 0.03 A
Temperatura de operación	0 - 40 °C

BENEFICIOS

Garantía	1 año
----------	-------



A PRUEBA DE VAPOR



Observaciones

Lámpara sugerida LED de 7 W

1

AÑO DE GARANTÍA

Lada sin costo 01 800 777 LITE



Iluminación Especializada de Occidente S.A. de C.V

Av. Dr. Angel Leaño No.401, Nave 2 B, Fracc. Los Robles C.P. 45134 Zapopan Jal. MÃ©xico