

90YS395MVN

BELLIZI

CARACTERÍSTICA

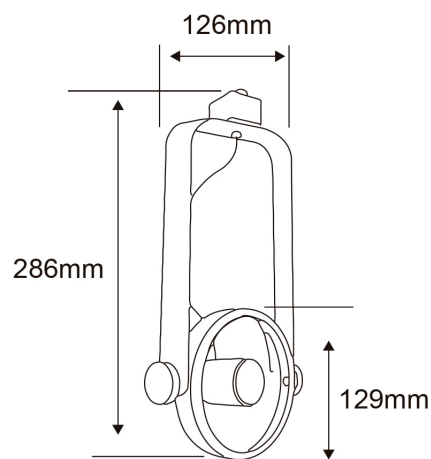
Modelo (s)	90YS395MVN
Nombre comercial	BELLIZI
Aplicación	Riel
Material de la carcasa	Aleacion de Zinc
Terminado	Negro
Distribución de luz	E27

PARÁMETROS ELÉCTRICOS

Tensión Nominal [V~]	100 - 240 V ~
Consumo de potencia [W]	18 W
Consumo de corriente [A]	0.18 - 0.08 A
Temperatura de operación	0 - 40 °C

BENEFICIOS

Garantía	1 año
----------	-------



Observaciones

Lámpara sugerida LED PAR 38 de 18 W "No apto para trabajo de voltaje constante en los niveles superiores o inferiores marcados en el producto"

Lada sin costo 01 800 777 LITE



1

AÑO DE GARANTÍA