

PAN-LED-L_45_40_S

DOMUS II

CARACTERÍSTICA

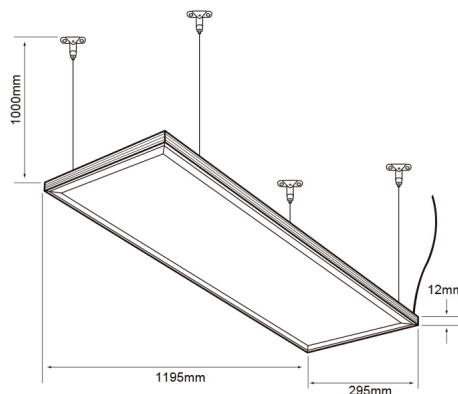
Modelo (s)	PAN-LED-L_45_40_S
Aplicación	Techo
Material de la carcasa	Aluminio
Terminado	Satinado
Tipo de lámpara	Integrado LED 45 W

PARÁMETROS ELÉCTRICOS

Tensión nominal [V~]	100 - 240 V ~
Consumo de potencia [W]	45 W
Frecuencia nominal [Hz]	50 Hz/60 Hz
Consumo de corriente [A]	0.45 - 0.19 A
Factor de potencia [f.p.]	0.9
Flujo luminoso [lm]	3600 lumens
Temperatura de color [K]	4 000 K
Color de luz	Blanco neutro
IRC	80
Temperatura de operación	0 - 40 °C

BENEFICIOS

Horas de vida [h]	25000 hr
Garantía	5 años
Certificación	NOM-003



Observaciones

Empty box for observations.

Lada sin costo 01 800 777 LITE



Iluminación Especializada de Occidente S.A. de C.V

Av. Dr. Angel Leaño No.401, Nave 2 B, Fracc. Los Robles C.P. 45134 Zapopan Jal. MÃ©xico