

OU7360 **N** **RG** **A** 340W

PRODUCTO ACTIVO

CONSTRULITA
EL SENTIDO DE LA LUZ

*Black Flood de Sobreponer en piso LED 340W 9° RGBW (incluida). Driver Electrónico 127V-277. (incluido).
Equipo: Controlador DMX 512 (AC8092 no incluido). Decodificador AC8091 (no incluido). Color: Negro. Aplicación
en arquitectónicas en puentes, monumentos, casinos, parques temáticos, y rascacielos icónicos.*

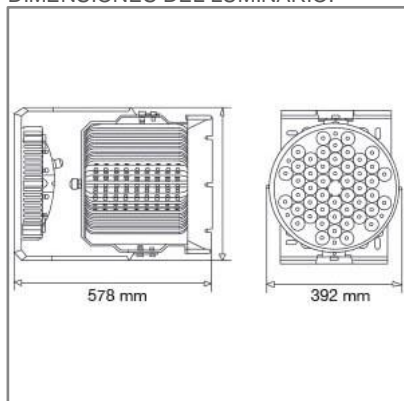
BLACK FLOOD COLOR

ACCESORIO

Material cuerpo	Aluminio
Material difusor	Cristal Templado
Instalación de producto	Sobreponer en Piso
IP	66
Color	Negro
Garantía	5 años
Peso	29kg
Consumo total	340W

PRODUCTO SOBRE PEDIDO **SP**TECNOLOGÍA **LED**
AHORRO SUSTENTABLE
EFICIENCIA AMBIENTE

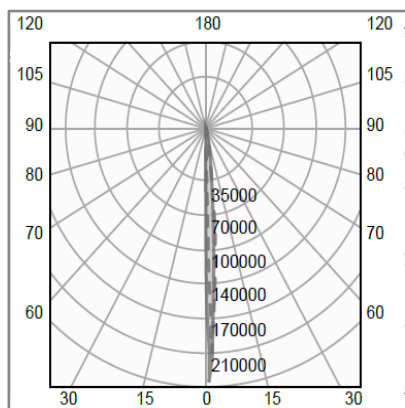
DIMENSIONES DEL LUMINARIO:



FUENTE LUMINOSA

Tecnología	LED
Intensidad luminosa	218000 cd
Vida promedio	50,000 h
Tipo de vida	L70
IRC	65 Ra
Cambio de color	RGB
Ángulo de apertura	9°
Flujo de salida	< 24000 lm

CURVA FOTOMÉTRICA:



SISTEMA ELÉCTRICO Y CONTROL

Equipo	Driver Electrónico
Frecuencia de operación	60 Hz
Temperatura de operación	-20 a 45 °C
Distorsiones armónicas (THD)	< 20 %
Factor de potencia	> 0.9
Control de atenuación	Si
Método de control	DMX512
Corriente de entrada	3.5 A
Voltaje de entrada	127-277 V~

www.construlitalighting.com