

60SOCK055MVE27HA

0

CARACTERÍSTICA

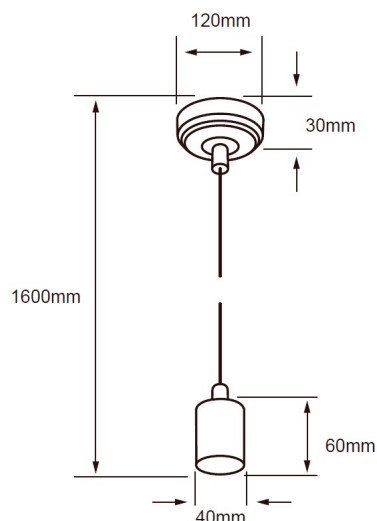
Modelo (s)	60SOCK055MVE27HA
Nombre comercial	0
Aplicación	Techo
Material de la carcasa	Aluminio
Terminado	Hierro antiguo
Distribución de luz	E27

PARÁMETROS ELÉCTRICOS

Tensión Nominal [V~]	100 - 240 V ~
Consumo de potencia [W]	8.5 W
Frecuencia Nominal [Hz]	50 Hz/60 Hz
Consumo de corriente [A]	0.09 - 0.04 A
Temperatura de operación	-20 - 45 °C

BENEFICIOS

Garantía	1 año
----------	-------



Observaciones

Lámpara sugerida LED de 8.5 W

1

AÑO DE GARANTÍA

Lada sin costo 01 800 777 LITE



Iluminación Especializada de Occidente S.A. de C.V

Av. Dr. Angel Leaño No.401, Nave 2 B, Fracc. Los Robles C.P. 45134 Zapopan Jal. MÃ©xico