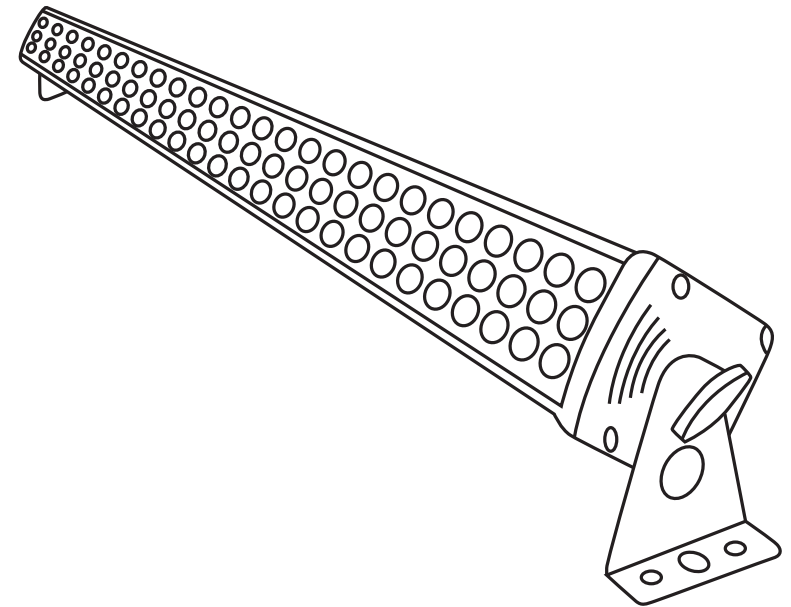




alienpro.com.mx



IMPORTADOR:
LEDMANIA, S.A. DE C.V.
INSURGENTES SUR 1425 PISO 2 OFICINA D,
COL. INSURGENTES MIXCOAC, BENITO JUÁREZ,
C.P. 03920, CIUDAD DE MÉXICO
R.F.C. LED121010V64
HECHO EN CHINA

Alien Plus

MANUAL DE USUARIO

CH1	CH2	CH3	C 14			CH5	CH6	CH7
R	G	B	NO.	Valor DMX	FUNCION	Velocidad	FLASH	Atenuación Maestra
255 atenuación 0=OFF	0-255 atenuación 0=OFF	0-255 atenuación =OFF	1	0-11	Apagado	Velocidad 0-255	0-4 Apagado	0-255 atenuación (0=OFF)
			2	12-23	Rojo			
			3	24-35	Verde			
			4	36-47	Azul			
			5	48-59	Amarillo			
			6	60-71	Morado			
			7	72-83	Cian			
			8	84-95	Blanco			
			9	96-107	PROGRAMA01			
			10	108-119	PROGRAMA02			
			11	120-131	PROGRAMA03			
			12	132-143	PROGRAMA04			
			13	144-155	PROGRAMA05			
			14	156-167	PROGRAMA06			
			15	168-179	PROGRAMA07			
			16	180-191	PROGRAMA08			
			17	192-203	PROGRAMA09			
			18	204-215	PROGRAMA10			
			19	216-227	PROGRAMA11			
			20	228-239	PROGRAMA12			
			21	240-251	PROGRAMA13			
							22	

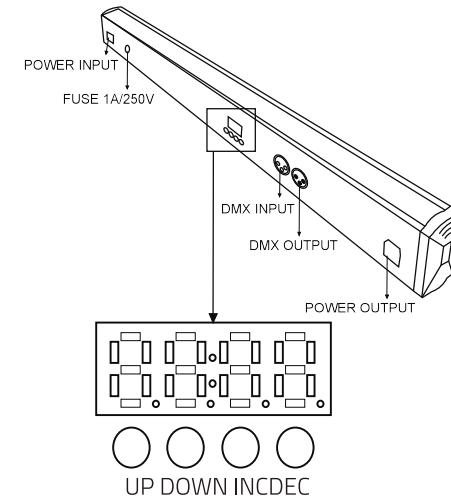
CH1	CH2	CH3	CH4	CH5	CH6	CH7	CH8	CH9
R	G	B	R	G	B	R	G	B
0-255 atenuación	0-255 atenuación	0-255 atenuación	0-255 atenuación	0-255 atenuación	0-255 atenuación	0-255 atenuación	0-255 atenuación	0-255 atenuación
CH10	CH11	CH12	CH13	CH14	CH15	CH16	CH17	CH18
R	G	B	R	G	B	R	G	B
0-255 atenuación	0-255 atenuación	0-255 atenuación	0-255 atenuación	0-255 atenuación	0-255 atenuación	0-255 atenuación	0-255 atenuación	0-255 atenuación
CH19	CH20	CH21	CH22	CH23	CH24	CH25	CH26	
R	G	B	R	G	B	flash	Atenuación maestra	
0-255 atenuación	0-255 atenuación	0-255 atenuación	0-255 atenuación	0-255 atenuación	0-255 atenuación	0-255 flash 0=OFF	0-255 Luz 0=OFF	



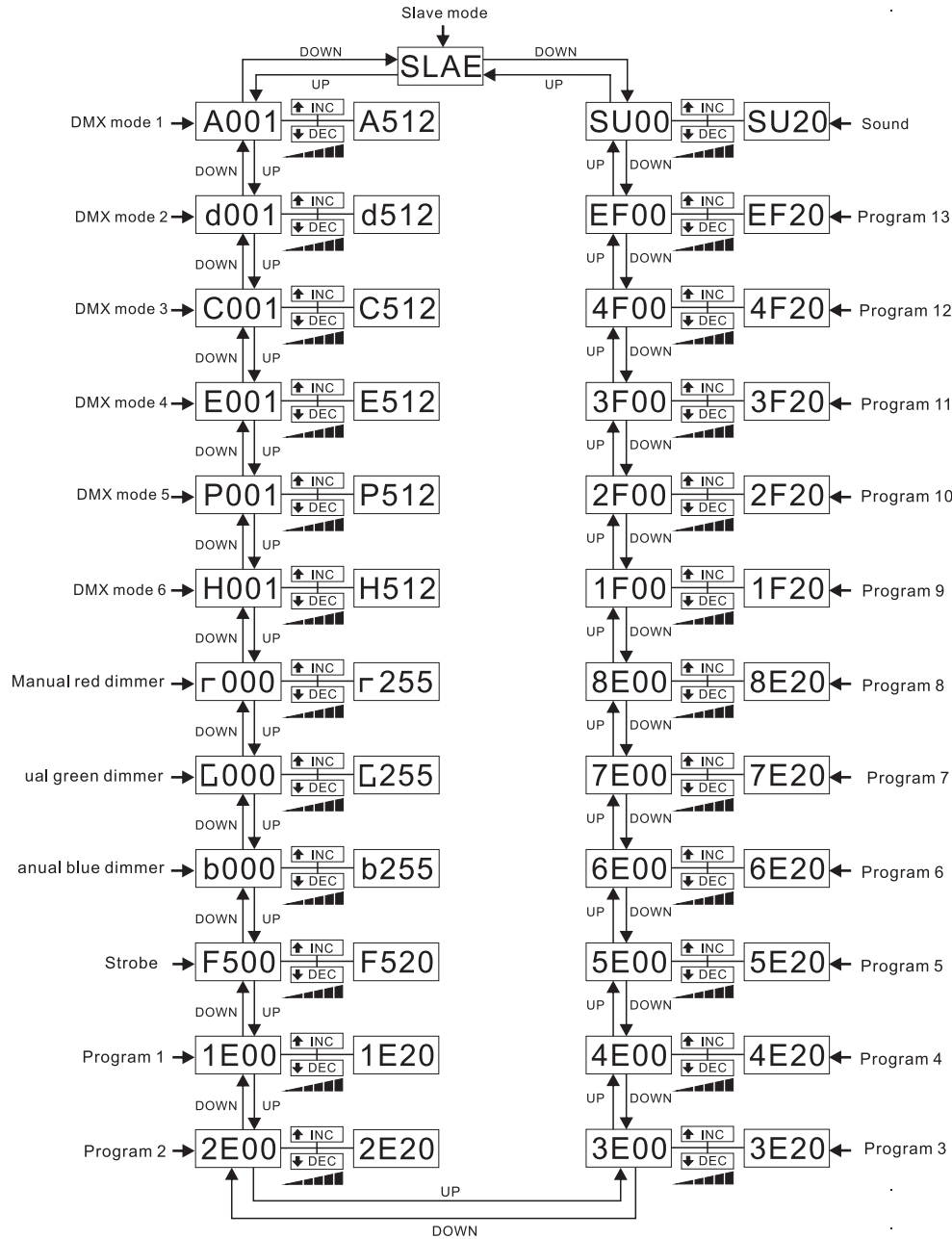
Manual Barra LED DMX para Interior

Nuestra Barra LED DMX de interior (8 secciones) ofrece múltiples posibilidades para lograr los efectos que usted desea. Los efectos rotatorios y de persecución son excelentes. Ha sido diseñada para escenarios, clubs nocturnos, antros e incluso pasillos de edificios. Por favor lea el manual antes de su uso

Imagen del Panel Trasero



1. Peso: 2.6kg.
2. Tamaño: 1070*65*88mm.
3. Alimentación: 127V 60Hz
4. Consumo: 50W
5. LEDs: 240 pzas de 10mm (96 rojos,72 verdes ,72 azules)
6. Angulo de Luz: 40 grados.
7. Enchufe XLR hembra de 3 pines y enchufe macho de 3 pines.
8. Entrada y salida con cable XLR de 3 pines.
9. Conexión vía cable XLR de 3 pines.
10. Micrófono incorporado.
11. Material, aluminio negro
12. Lugar de Trabajo: en interiores, temperatura: -20°C~45°C, humedad: 0%-90%
13. Pantalla LED para operación sencilla.
14. Programas incorporados, reproducción automática, modo DMX, música activa, color estático.
15. 6 modos DMX para elegir 2.3.4.7.14.26 canales DMX.



Valores DMX :

Modo DMX 1

NO.	CH1		CH2
	Valor DMX	FUNCION	Velocidad
1	0-11	Apagado	Velocidad 0-255
2	12-23	Rojo	
3	24-35	Verde	
4	36-47	Azul	
5	48-59	Amarillo	
6	60-71	Morado	
7	72-83	Cian	
8	84-95	Blanco	
9	96-107	PROGRAMA01	
10	108-119	PROGRAMA02	
11	120-131	PROGRAMA03	
12	132-143	PROGRAMA04	
13	144-155	PROGRAMA05	
14	156-167	PROGRAMA06	
15	168-179	PROGRAMA07	
16	180-191	PROGRAMA08	
17	192-203	PROGRAMA09	
18	204-215	PROGRAMA10	
19	216-227	PROGRAMA11	
20	228-239	PROGRAMA12	
21	240-251	PROGRAMA13	
22	252-255	Tipo de Sonido	Sensibilidad 0-255

Modo DMX 2

CH1	CH2	CH3
R	G	B
0-255 atenuación	0-255 atenuación	0-255 atenuación

Modo DMX 3

CH1	CH2	CH3	CH4
R	G	B	Atenuación maestra
0-255 atenuación	0-255 atenuación	0-255 atenuación	0-255 atenuación

Modo DMX 4

CH1	CH2	CH3	CH4	CH5	CH6	CH7
R	G	B	R	G	B	R
0-255 atenuación	0-255 atenuación	0-255 atenuación	0-255 atenuación	0-255 atenuación	0-255 atenuación	0-255 atenuación

CH8	CH9	CH10	CH11	CH12	CH13	CH14
G	B	R	G	B	flash	Atenuación Maestra
0-255 atenuación	0-255 atenuación	0-255 atenuación	0-255 atenuación	0-255 atenuación	0-255 Frecuencia de flash	0-255 atenuación