

**6GU10LEDLLVEMV35**

0

**CARACTERÍSTICA**

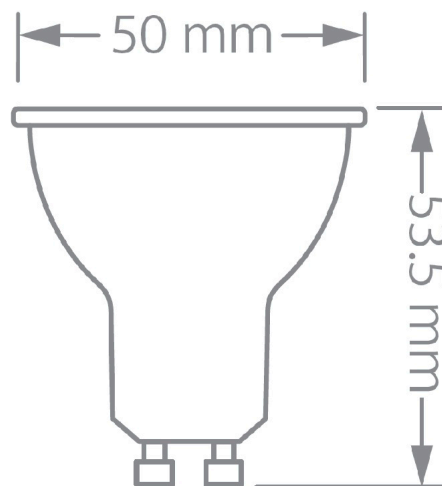
|                        |                     |
|------------------------|---------------------|
| Modelo (s)             | 6GU10LEDLLVEMV35    |
| Tipo de bulbo          | MR                  |
| Material de la carcasa | Plástico / Aluminio |
| Terminado              | Negro               |
| IRC                    | 80                  |
| Distribución de luz    | GU10                |

**PARÁMETROS ELÉCTRICOS**

|                           |                           |
|---------------------------|---------------------------|
| Tensión nominal [V~]      | 100 - 277 V ~             |
| Consumo de potencia [W]   | 6 W                       |
| Consumo de corriente [A]  | 0.03 A                    |
| Factor de potencia [f.p.] | 0.5                       |
| Temperatura de color [K]  | 3 000 K / Verde / 6 500 K |
| Color de luz              | Luz de Luna Verde         |
| Temperatura de operación  | -20 - 40 °C               |

**BENEFICIOS**

|                   |          |
|-------------------|----------|
| Horas de vida [h] | 15000 hr |
| Atenuable         | No       |
| Garantía          | 5 años   |
| Certificación     | NOM-030  |



**Observaciones**

"No usar con atenuadores de luz"



Lada sin costo 01 800 777 LITE



Iluminación Especializada de Occidente S.A. de C.V

Av. Dr. Angel Leaño No.401, Nave 2 B, Fracc. Los Robles C.P. 45134 Zapopan Jal. MÃ©xico