

100LHBLEDD65MV120

GLIESE III

CARACTERÍSTICAS

Modelo (s):	100LHBLEDD65MV120
Nombre (s):	GLIESE III
Tipo de Bulbo:	No definido
Material de la carcasa:	Aluminio
Terminado:	Blanco
Base:	E40
Índice de Protección [IP]:	NA

PARAMETROS ELÉCTRICOS

Tensión Nominal [V~]:	100 V ~-240 V ~
Consumo de potencia [W]:	100 W
Frecuencia Nominal [Hz]:	50 Hz/60 Hz
Consumo de Corriente [A]:	1 A
Factor de Potencia [f.p.]:	0.9
Flujo luminoso [lm]:	9 000 lm
Temperatura de color [K]:	6 500 K
Color de luz:	Luz de día
Ángulo de apertura [°]:	120°
IRC:	80
Temperatura de Operación:	-20 - 40 °C

BENEFICIOS

Horas de vida [h]	20 000 h
Atenuable	No
Garantía:	5 AÑOS
Certificación:	NOM-030

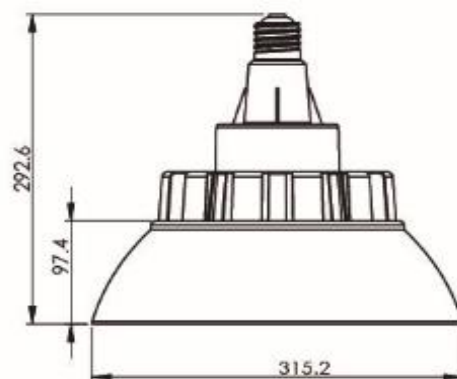
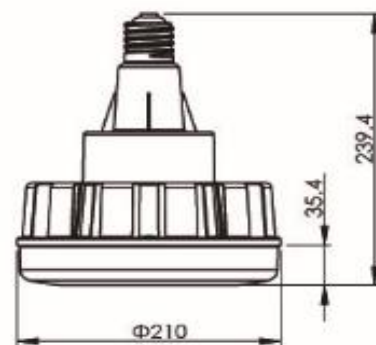
OBSERVACIONES:

Lada sin costo 01 800 777 LITE



Luminario de
Alta Potencia

CAMPANA
INCLUIDA



Illuminación Especializada de Occidente S.A. de C.V.
Av. Dr. Ángel Leaño No.401, Nave 2 Interior B, Fracc. Los Robles C.P. 45134 Zapopan Jal. México