

1YDLED466MV30B

0

CARACTERÍSTICA

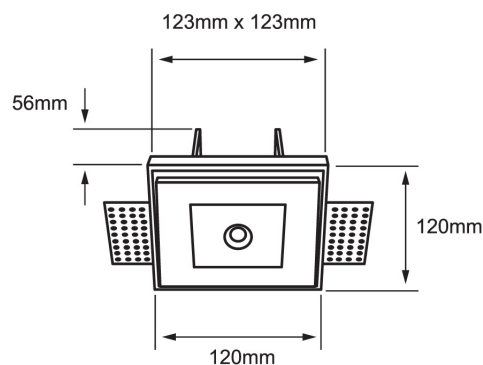
Modelo (s)	1YDLED466MV30B
Aplicación	Techo
Material de la carcasa	Yeso
Terminado	Blanco
Índice de protección [IP]	20

PARÁMETROS ELÉCTRICOS

Tensión nominal [V~]	100 - 240 V ~
Consumo de potencia [W]	1 W
Consumo de corriente [A]	0.01 - 0.004 A
Factor de potencia [f.p.]	0.43
Flujo luminoso [lm]	32 lumens
Temperatura de color [K]	3 000 K
Color de luz	Luz suave cálida
IRC	80
Temperatura de operación	10 - 40 °C

BENEFICIOS

Horas de vida [h]	25000 hr
Atenuable	NO
Garantía	5 años
Certificación	NOM-003



Observaciones

Lada sin costo 01 800 777 LITE

