

## 1YDLED464MV30B

### CARACTERÍSTICA

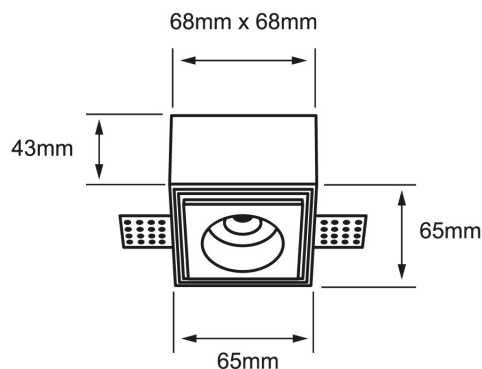
|                           |                |
|---------------------------|----------------|
| Modelo (s)                | 1YDLED464MV30B |
| Aplicación                | Techo          |
| Material de la carcasa    | Yeso           |
| Terminado                 | Blanco         |
| Índice de protección [IP] | 20             |

### PARÁMETROS ELÉCTRICOS

|                           |                  |
|---------------------------|------------------|
| Tensión nominal [V~]      | 100 - 240 V ~    |
| Consumo de potencia [W]   | 1 W              |
| Consumo de corriente [A]  | 0.01 - 0.004 A   |
| Factor de potencia [f.p.] | 0.45             |
| Flujo luminoso [lm]       | 49 lumens        |
| Temperatura de color [K]  | 3 000 K          |
| Color de luz              | Luz suave cálida |
| IRC                       | 80               |
| Temperatura de operación  | 10 - 40 °C       |

### BENEFICIOS

|                   |          |
|-------------------|----------|
| Horas de vida [h] | 25000 hr |
| Atenuable         | NO       |
| Garantía          | 5 años   |



### Observaciones

Empty space for observations.

Lada sin costo 01 800 777 LITE



Iluminación Especializada de Occidente S.A. de C.V

Av. Dr. Angel Leaño No.401, Nave 2 B, Fracc. Los Robles C.P. 45134 Zapopan Jal. MÃ©xico