

1YDLED467MV30B

0

CARACTERÍSTICA

Modelo (s)	1YDLED467MV30B
Aplicación	Techo
Material de la carcasa	Yeso
Terminado	Blanco
Índice de protección [IP]	20

PARÁMETROS ELÉCTRICOS

Tensión nominal [V~]	100 - 240 V ~
Consumo de potencia [W]	1 W
Consumo de corriente [A]	0.01 - 0.004 A

Factor de potencia [f.p.]	0.47
---------------------------	------

Flujo luminoso [lm]	27 lumens
---------------------	-----------

Temperatura de color [K]	3 000 K
--------------------------	---------

Color de luz	Luz suave cálida
--------------	------------------

IRC	80
-----	----

Temperatura de operación	10 - 40 °C
--------------------------	------------

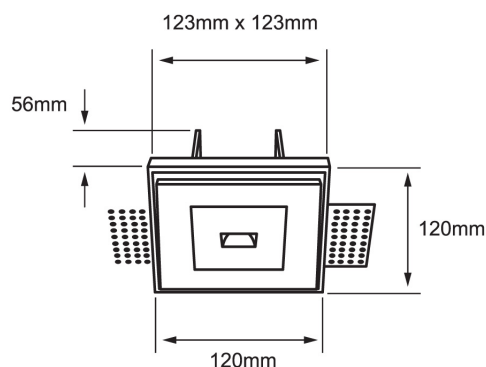
BENEFICIOS

Horas de vida [h]	25000 hr
-------------------	----------

Atenuable	NO
-----------	----

Garantía	5 años
----------	--------

Certificación	NOM-003
---------------	---------



Observaciones

Observaciones area for notes.

Lada sin costo 01 800 777 LITE



Illuminación Especializada de Occidente S.A. de C.V

Av. Dr. Angel Leaño No.401, Nave 2 B, Fracc. Los Robles C.P. 45134 Zapopan Jal. MÃ©xico