

8YDLED1500EPMV30B

NOVA

CARACTERÍSTICA

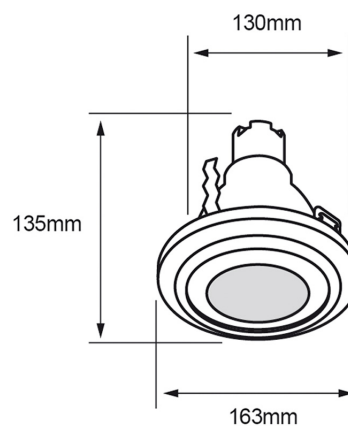
Modelo (s)	8YDLED1500EPMV30B
Aplicación	Empotrado en Techo
Material de la carcasa	Poliestireno
Terminado	Blanco
Tipo de base	E27

PARÁMETROS ELÉCTRICOS

Tensión nominal [V~]	100 - 240 V ~
Consumo de potencia [W]	8.5 W
Consumo de corriente [A]	0.09 - 0.04 A
Factor de potencia [f.p.]	0.5
Flujo luminoso [lm]	750 lumens
Temperatura de color [K]	3 000 K
Color de luz	Luz suave cálida
IRC	80
Temperatura de operación	0 - 40 °C

BENEFICIOS

Horas de vida [h]	15000 hr
Atenuable	NO
Garantía	5 años



Observaciones

Incluye Lámpara Led 8.5 W



Lada sin costo 01 800 777 LITE



Iluminación Especializada de Occidente S.A. de C.V

Av. Dr. Angel Leaño No.401, Nave 2 B, Fracc. Los Robles C.P. 45134 Zapopan Jal. MÃ©xico