

8PAR30LED30MV25

PEGASUS I

CARACTERÍSTICA

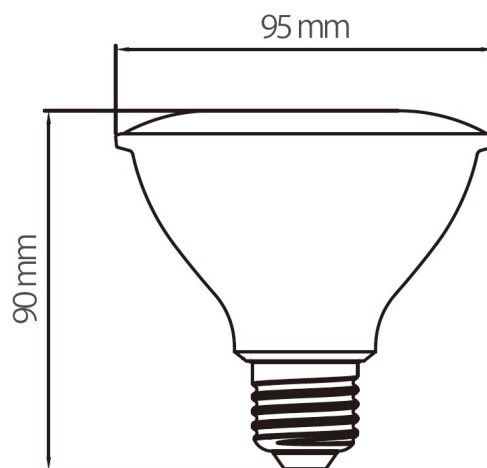
| | |
|------------------------|-----------------|
| Modelo (s) | 8PAR30LED30MV25 |
| Tipo de bulbo | PAR |
| Material de la carcasa | Plástico |
| Terminado | Blanco |
| IRC | 80 |
| Distribución de luz | E27 |

PARÁMETROS ELÉCTRICOS

| | |
|---------------------------|------------------|
| Tensión nominal [V~] | 100 - 240 V ~ |
| Consumo de potencia [W] | 8.5 W |
| Consumo de corriente [A] | 0.07 A |
| Factor de potencia [f.p.] | 0.7 |
| Flujo luminoso [lm] | 850 lumens |
| Temperatura de color [K] | 3 000 K |
| Color de luz | Luz suave cálida |
| Temperatura de operación | -20 - 40 °C |

BENEFICIOS

| | |
|-------------------|----------|
| Horas de vida [h] | 25000 hr |
| Atenuable | NO |
| Garantía | 5 años |
| Certificación | NOM-030 |



Observaciones

"No usar con atenuadores de luz"



Lada sin costo 01 800 777 LITE



Iluminación Especializada de Occidente S.A. de C.V

Av. Dr. Angel Leaño No.401, Nave 2 B, Fracc. Los Robles C.P. 45134 Zapopan Jal. MÃ©xico