

7DPAR20LED65V40

CORVUS III

CARACTERÍSTICA

Modelo (s)	7DPAR20LED65V40
Tipo de bulbo	PAR
Material de la carcasa	Plástico
Terminado	Blanco
IRC	80
Distribución de luz	E27

PARÁMETROS ELÉCTRICOS

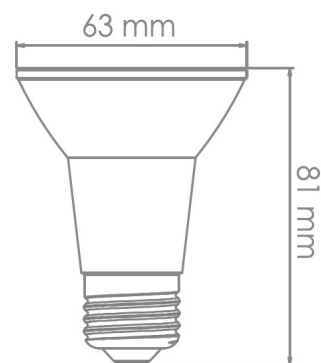
Tensión nominal [V~]	127 V ~
Consumo de potencia [W]	7 W
Consumo de corriente [A]	0.07 A

Flujo luminoso [lm]	500 lumens
Temperatura de color [K]	6 500 K

Color de luz	Luz de día
Temperatura de operación	-10 - 40 °C

BENEFICIOS

Horas de vida [h]	25000 hr
Atenuable	SI
Garantía	5 años
Certificación	NOM-030



Observaciones

Atenuable

Lada sin costo 01 800 777 LITE



Iluminación Especializada de Occidente S.A. de C.V

Av. Dr. Angel Leaño No.401, Nave 2 B, Fracc. Los Robles C.P. 45134 Zapopan Jal. MÃ©xico