

7DPAR20LED30V40

CORVUS III

CARACTERÍSTICA

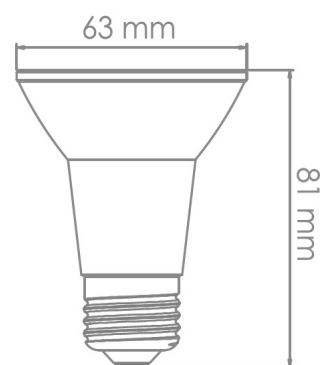
Modelo (s)	7DPAR20LED30V40
Tipo de bulbo	PAR
Material de la carcasa	Plástico
Terminado	Blanco
IRC	80
Distribución de luz	E27

PARÁMETROS ELÉCTRICOS

Tensión nominal [V~]	127 V ~
Consumo de potencia [W]	7 W
Consumo de corriente [A]	0.07 A
Factor de potencia [f.p.]	0.7
Flujo luminoso [lm]	500 lumens
Temperatura de color [K]	3 000 K
Color de luz	Luz suave cálida
Temperatura de operación	-10 - 40 °C

BENEFICIOS

Horas de vida [h]	25000 hr
Atenuable	SI
Garantía	5 años
Certificación	NOM-030



Observaciones

Atenuable

Lada sin costo 01 800 777 LITE



Iluminación Especializada de Occidente S.A. de C.V

Av. Dr. Angel Leaño No.401, Nave 2 B, Fracc. Los Robles C.P. 45134 Zapopan Jal. MÃ©xico