

**TLLED-2042\_B**

BUNDA

**CARACTERÍSTICA**

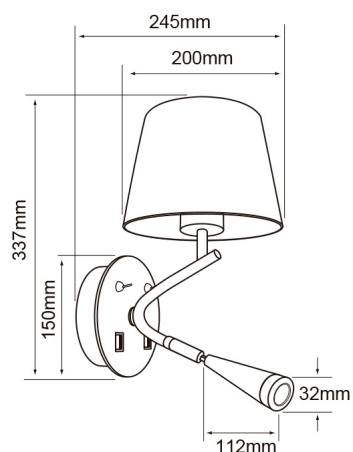
Modelo (s)	TLLED-2042_B
Aplicación	Muro
Material de la carcasa	Lámina de acero
Terminado	Blanco
Tipo de base	E27
Tipo de lámpara	Integrado LED 20 W

**PARÁMETROS ELÉCTRICOS**

Tensión nominal [V~]	100 - 240 V ~
Consumo de potencia [W]	20 W
Frecuencia nominal [Hz]	50 Hz/60 Hz
Consumo de corriente [A]	0.2 - 0.08 A
Color de luz	Luz suave cálida
Temperatura de operación	-20 - 50 °C

**BENEFICIOS**

Horas de vida [h]	25000 hr
Atenuable	NO
Garantía	5 años
Certificación	NOM-064



**Observaciones**

Lampara sugerida fluorescente 20 W



Lada sin costo 01 800 777 LITE



*Iluminación Especializada de Occidente S.A. de C.V*

*Av. Dr. Angel Leaño No.401, Nave 2 B, Fracc. Los Robles C.P. 45134 Zapopan Jal. México*