

YDMLED-1508_30_S

NADI

CARACTERÍSTICA

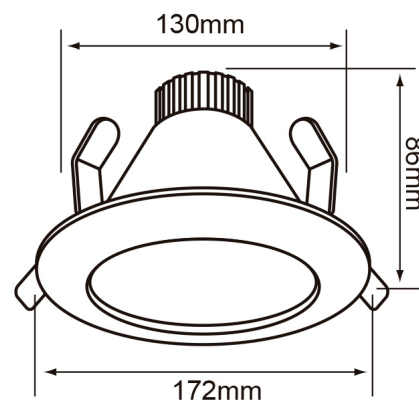
Modelo (s)	YDMLED-1508_30_S
Aplicación	Techo
Material de la carcasa	Plástico
Terminado	Satinado
Tipo de base	E27
Tipo de lámpara	Lámpara LED 9 W

PARÁMETROS ELÉCTRICOS

Tensión nominal [V~]	100 - 240 V ~
Consumo de potencia [W]	9 W
Frecuencia nominal [Hz]	50 Hz/60 Hz
Consumo de corriente [A]	0.09 - 0.04 A
Factor de potencia [f.p.]	0.9
Flujo luminoso [lm]	700 lumens
Temperatura de color [K]	3 000 K
Color de luz	Luz suave cálida
IRC	80
Temperatura de operación	-40 - 40 °C

BENEFICIOS

Horas de vida [h]	20000 hr
Atenuable	NO
Garantía	5 años
Certificación	NOM-003



Observaciones

Incluye Lámpara Led 9 W

Lada sin costo 01 800 777 LITE



Iluminación Especializada de Occidente S.A. de C.V

Av. Dr. Angel Leaño No.401, Nave 2 B, Fracc. Los Robles C.P. 45134 Zapopan Jal. MÃ©xico