

**YDCLED-315\_B**

AKABA

**CARACTERÍSTICA**

Modelo (s)	YDCLED-315_B
Aplicación	Techo
Material de la carcasa	Aluminio
Terminado	Blanco
Tipo de lámpara	Integrado LED 4 W

**PARÁMETROS ELÉCTRICOS**

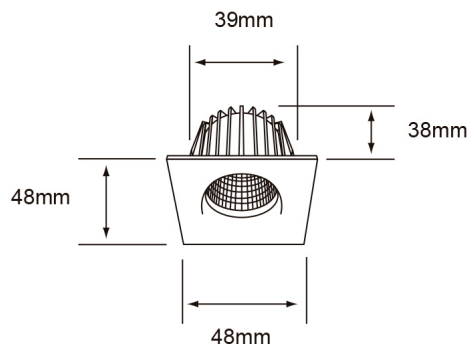
Tensión nominal [V~]	100 - 240 V ~
Consumo de potencia [W]	4 W
Frecuencia nominal [Hz]	50 Hz/60 Hz
Consumo de corriente [A]	0.04 - 0.02 A
Factor de potencia [f.p.]	0.5

Flujo luminoso [lm]	200 lumens
Temperatura de color [K]	3 000 K

Color de luz	Luz suave cálida
IRC	80
Temperatura de operación	0 - 40 °C

**BENEFICIOS**

Horas de vida [h]	25000 hr
Atenuable	NO
Garantía	5 años
Certificación	NOM-003



Observaciones

Empty box for observations.

Lada sin costo 01 800 777 LITE



Illuminación Especializada de Occidente S.A. de C.V

Av. Dr. Angel Leaño No.401, Nave 2 B, Fracc. Los Robles C.P. 45134 Zapopan Jal. México