

**FTL-3421\_N**

ANTONELLA

**CARACTERÍSTICA**

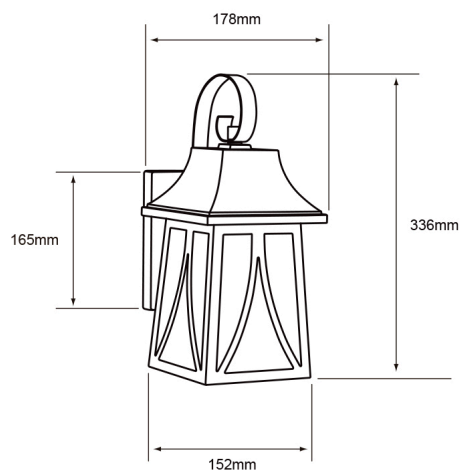
|                        |                 |
|------------------------|-----------------|
| Modelo (s)             | FTL-3421_N      |
| Nombre comercial       | ANTONELLA       |
| Aplicación             | Muro            |
| Material de la carcasa | Lámina de acero |
| Terminado              | Negro           |
| Distribución de luz    | E27             |

**PARÁMETROS ELÉCTRICOS**

|                          |               |
|--------------------------|---------------|
| Tensión Nominal [V~]     | 100 - 240 V ~ |
| Consumo de potencia [W]  | 26 W          |
| Frecuencia Nominal [Hz]  | 50 Hz/60 Hz   |
| Consumo de corriente [A] | 0.26 - 0.1 A  |
| Temperatura de operación | -20 - 40 °C   |

**BENEFICIOS**

|          |       |
|----------|-------|
| Garantía | 1 año |
|----------|-------|



**Observaciones**

Lámpara sugerida fluorescente 26 W , Este luminario puede ser utilizado en exterior, pero debe de estar siempre en un lugar bajo techo

**1**

**AÑO DE GARANTÍA**

Lada sin costo 01 800 777 LITE



*Iluminación Especializada de Occidente S.A. de C.V*

*Av. Dr. Angel Leaño No.401, Nave 2 B, Fracc. Los Robles C.P. 45134 Zapopan Jal. MÃ©xico*