

20DYSNLED009V30N

ASHLESHA I

CARACTERÍSTICA

Modelo (s)	20DYSNLED009V30N
Aplicación	Techo
Material de la carcasa	Aluminio
Terminado	Negro
Tipo de lámpara	Integrado LED 20 W

PARÁMETROS ELÉCTRICOS

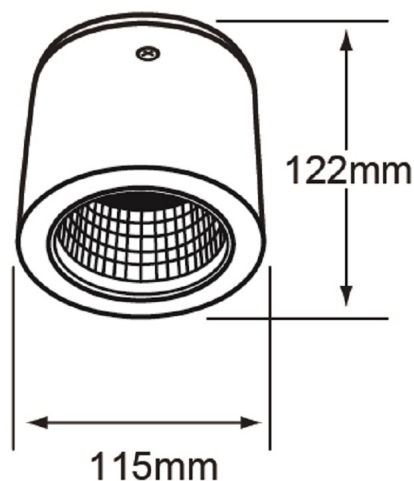
Tensión nominal [V~]	127 V ~
Consumo de potencia [W]	20 W
Frecuencia nominal [Hz]	60 Hz
Consumo de corriente [A]	0.16 A
Factor de potencia [f.p.]	0.9

Flujo luminoso [lm]	1850 lumens
Temperatura de color [K]	3 000 K

Color de luz	Luz suave cálida
IRC	80
Temperatura de operación	-20 - 45 °C

BENEFICIOS

Horas de vida [h]	30000 hr
Atenuable	SI
Garantía	5 años
Certificación	NOM-003



Observaciones

Atenuable

Lada sin costo 01 800 777 LITE



Illuminación Especializada de Occidente S.A. de C.V

Av. Dr. Angel Leaño No.401, Nave 2 B, Fracc. Los Robles C.P. 45134 Zapopan Jal. MÃ©xico