

20H1175MVS

TOULON III

CARACTERÍSTICA

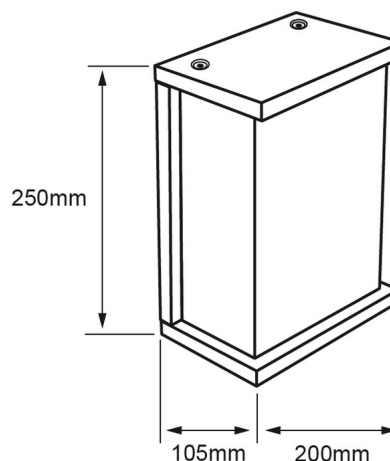
| | |
|------------------------|------------|
| Modelo (s) | 20H1175MVS |
| Nombre comercial | TOULON III |
| Aplicación | Muro |
| Material de la carcasa | Aluminio |
| Terminado | Satinado |
| Distribución de luz | E27 |

PARÁMETROS ELÉCTRICOS

| | |
|--------------------------|---------------|
| Tensión Nominal [V~] | 100 - 240 V ~ |
| Consumo de potencia [W] | 8.5 W |
| Frecuencia Nominal [Hz] | 50 Hz/60 Hz |
| Consumo de corriente [A] | 0.09 - 0.04 A |
| Temperatura de operación | -20 - 50 °C |

BENEFICIOS

| | |
|----------|-------|
| Garantía | 1 año |
|----------|-------|



Observaciones

Lámpara sugerida LED 8.5 W, Este luminario puede ser utilizado en exterior, pero debe de estar siempre en un lugar bajo techo

1

AÑO DE GARANTÍA

Lada sin costo 01 800 777 LITE



Iluminación Especializada de Occidente S.A. de C.V

Av. Dr. Angel Leaño No.401, Nave 2 B, Fracc. Los Robles C.P. 45134 Zapopan Jal. MÃ©xico