

**YD-140\_B**

AFFI

**CARACTERÍSTICA**

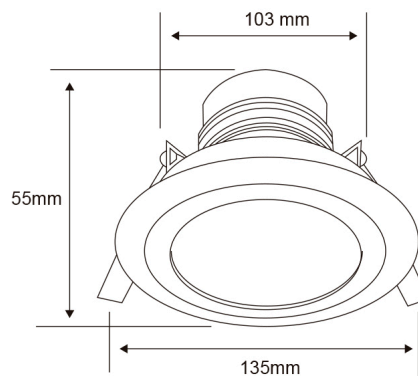
Modelo (s)	YD-140_B
Nombre comercial	AFFI
Aplicación	Techo
Material de la carcasa	Lámina de acero
Terminado	Blanco
Distribución de luz	GX5.3

**PARÁMETROS ELÉCTRICOS**

Tensión Nominal [V~]	100 - 240 V ~
Consumo de potencia [W]	50 W
Frecuencia Nominal [Hz]	50 Hz/60 Hz
Consumo de corriente [A]	0.5 - 0.21 A
Temperatura de operación	0 - 40 °C

**BENEFICIOS**

Garantía	1 año
----------	-------



**Observaciones**

Lámpara sugerida halógeno de 50 W

**1 AÑO DE GARANTÍA**

Lada sin costo 01 800 777 LITE



*Iluminación Especializada de Occidente S.A. de C.V*

*Av. Dr. Angel Leaño No.401, Nave 2 B, Fracc. Los Robles C.P. 45134 Zapopan Jal. MÃ©xico*