

YD-1200_S

NARBONA

CARACTERÍSTICA

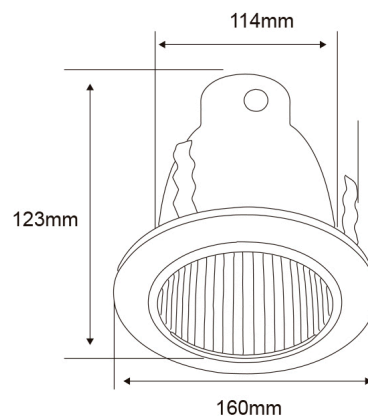
| | |
|------------------------|-----------------|
| Modelo (s) | YD-1200_S |
| Nombre comercial | NARBONA |
| Aplicación | Techo |
| Material de la carcasa | Lámina de acero |
| Terminado | Satinado |
| Distribución de luz | E27 |

PARÁMETROS ELÉCTRICOS

| | |
|--------------------------|---------------|
| Tensión Nominal [V~] | 100 - 240 V ~ |
| Consumo de potencia [W] | 15 W |
| Frecuencia Nominal [Hz] | 50 Hz/60 Hz |
| Consumo de corriente [A] | 0.15 - 0.06 A |
| Temperatura de operación | 0 - 40 °C |

BENEFICIOS

| | |
|-------------------|----------|
| Horas de vida [h] | 10000 hr |
| Garantía | 1 año |



Observaciones

Lámpara sugerida LED 8.5 W

Lada sin costo 01 800 777 LITE



1

AÑO DE GARANTÍA