

60YD221MVS

RIGEL

CARACTERÍSTICA

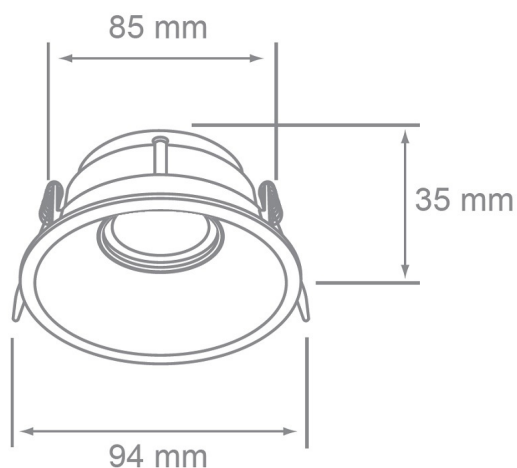
Modelo (s)	60YD221MVS
Nombre comercial	RIGEL
Aplicación	Techo
Material de la carcasa	Aluminio
Terminado	Satin
Distribución de luz	GX5.3

PARÁMETROS ELÉCTRICOS

Tensión Nominal [V~]	100 - 240 V ~
Consumo de potencia [W]	7 W
Frecuencia Nominal [Hz]	50 Hz/60 Hz
Consumo de corriente [A]	0.07 - 0.03 A
Temperatura de operación	-20 - 40 °C

BENEFICIOS

Garantía	1 año
----------	-------



Observaciones

Lampara sugerida LED de 7 W

Lada sin costo 01 800 777 LITE



1

AÑO DE GARANTÍA